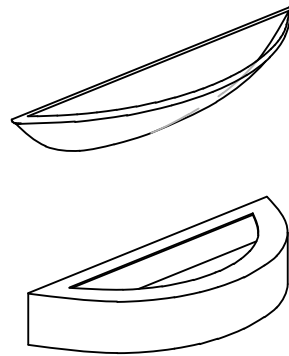


- Prima di effettuare qualsiasi tipo di manutenzione, è necessario togliere la tensione elettrica.
- Non inserire le dita all'interno del portalampe.
- In caso di prodotti con componenti di materiale vitreo, qualora si dovessero notare delle crepe, si consiglia la sostituzione immediata.
- Non coprire il prodotto con qualsiasi tipo di materiale durante il suo funzionamento.
- Ogni apparecchio porta l'indicazione del tipo di lampadina da utilizzare in relazione alla potenza espressa in Watt. Non si deve mai fare uso di lampadine con potenza (Watt) maggiore.
- Utilizzare solo in ambienti chiusi e asciutti.
- Si consiglia di effettuare l'installazione per mano di personale esperto, onde evitare danni alle persone, agli impianti elettrici ed all'apparecchio che si sta installando.

AVVERTENZE:

- Before beginning installation or maintenance, be sure the electricity is switched off at the mains.
- Please be sure not to put fingers into the bulb socket.
- In case of damages or cracks of glass elements, you are kindly suggested to replace them immediately.
- The luminaire must not, under any circumstances, be covered with any insulation materials or be installed close to flammable materials.
- Never use bulbs with wattage higher than the maximum value indicated on the lamp.
- Use is allowed in dry and enclosed places.
- This product is to be installed by a qualified electrician only, to reduce the risk of injuries to persons, damages of electrical system and product itself.

WARNING:



STABILIMENTO PRODUCTION DEPARTMENT

Z.I. | VIA ARMENTARESSA N° 10
34076 ROMANS D'ISONZO (GO) | ITALIA
T. +39 0481 909541 | F. +39 0481 909239

SEDE ED ESPOSIZIONE HEAD OFFICE AND SHOWROOM

VIA XXV MAGGIO N° 17
34076 ROMANS D'ISONZO (GO) | ITALIA

SEDE AMMINISTRATIVA MANAGEMENT

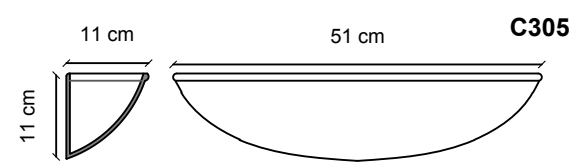
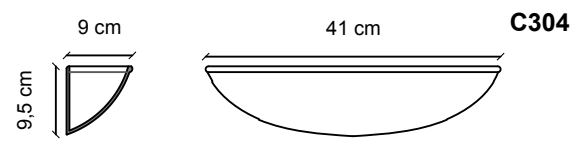
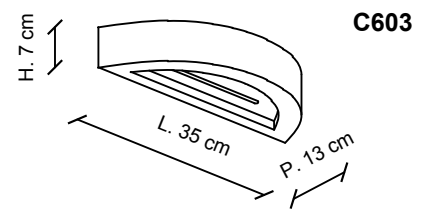
VIA TIRO N° 19
30126 VENEZIA LIDO (VE) | ITALIA

INFO@FERROLUCE.IT | WWW.FERROLUCE.IT

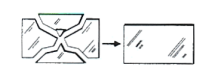
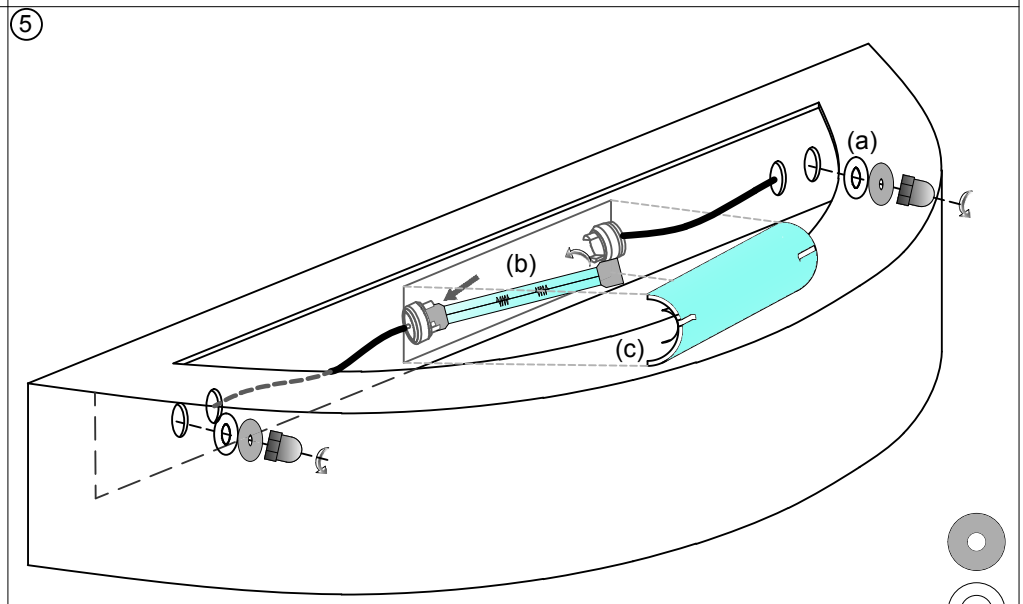
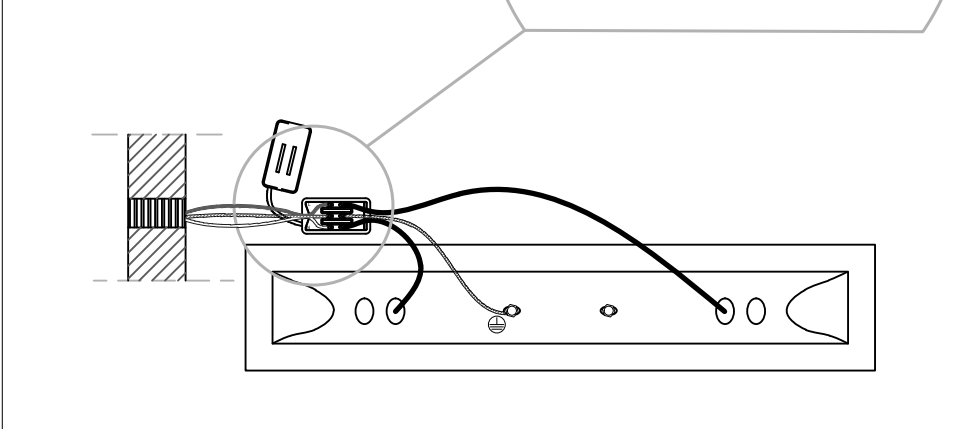
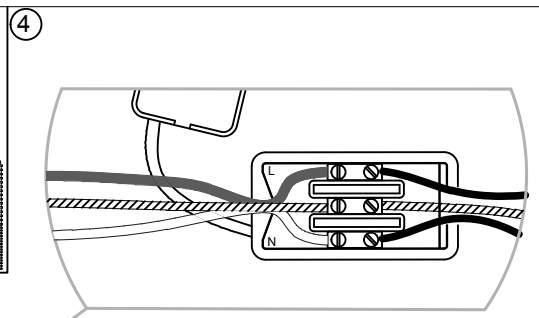
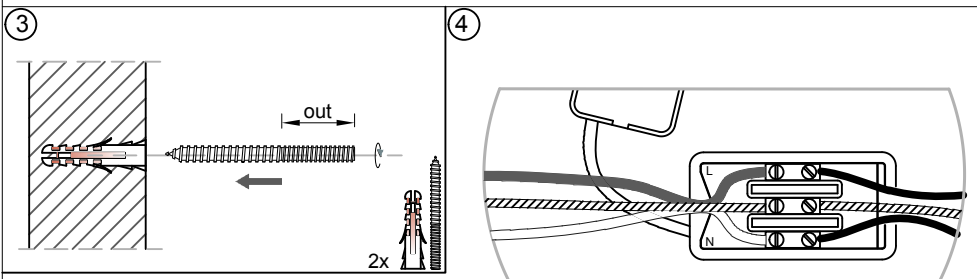
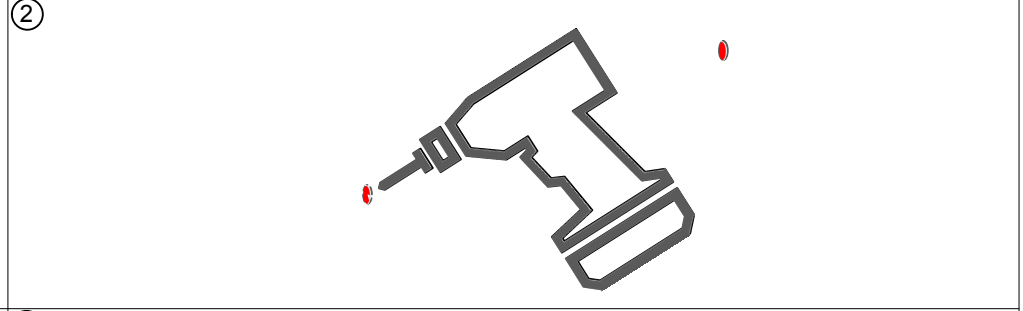
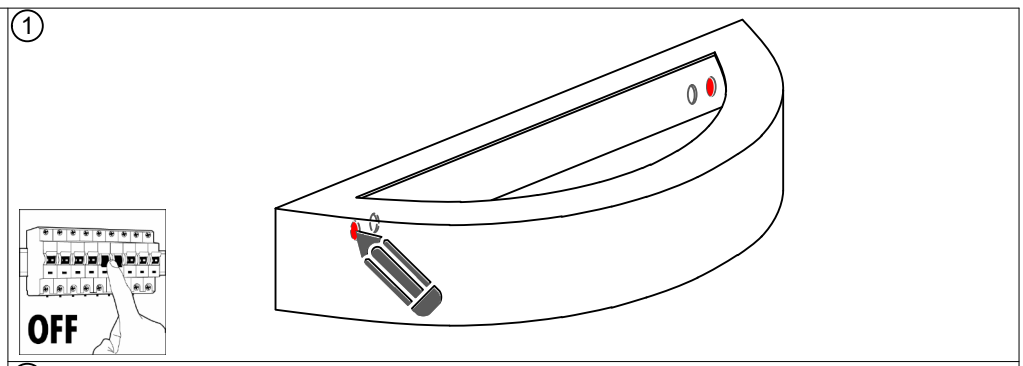
FERROLUCE
handmade light

FERROLUCE

handmade light



220-240 V 50 hz	
	R7s
	IP20
	CE



In caso di danneggiamento è obbligatorio sostituire il vetro.
In case of damage, the glass must be replaced.

