

# FERROLUCE

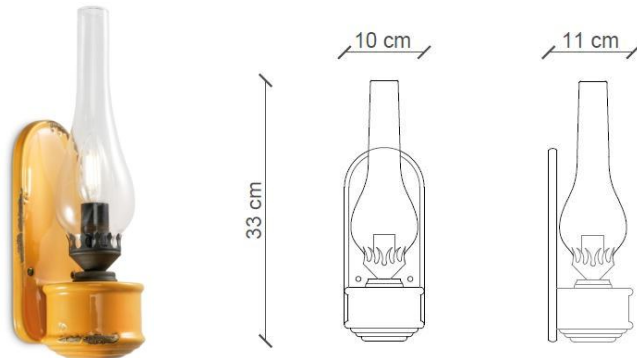
handmade light

CODE	C146
COLLECTION	RETRO'
DATE	06/09/19
REV.	00

**SCHEDA TECNICA | DATA SHEET**

MADE IN ITALY

## ALTRE DIMENSIONI | OTHER DIMENSIONS



Lampada da parete | *Wall lamp*

## CONFORME ALLE NORME | SAFETY STANDARDS

EN 60598-2-1:1989 used in conjunction with EN 60598-1:2015-01

Direttive : 2014/35/UE - 2011/65/UE - 2010/30/UE - 2012/19/UE - 2009/125/CE

## COMPONENTI E MATERIALI | COMPONENTS AND MATERIALS

Materiale principale   Main material	ceramica   <i>ceramic</i>
Montatura   <i>Mounting</i>	ottone   <i>brass</i>
Diffusore   <i>Diffuser</i>	vetro   <i>glass</i>
Tipo di verniciatura   <i>Type of painting</i>	brunitura e verniciatura a spruzzo   <i>burnishing and spray painting</i>

## ALTRE INFORMAZIONI | OTHER INFORMATION

Classe   Class	I
IP   IP	20
Potenza lampadina   <i>Bulb Power</i>	max 77 W
Attacco   <i>Socket</i>	E14
Peso Netto   <i>Net weight</i>	0.55 Kg
Orientabilità   <i>Adjustability</i>	no
Alimentazione   <i>Power supply</i>	220-240 V
Tipologia di spina   <i>Type of plug</i>	-
Classe energetica   <i>Energy Class</i>	A++ > D
Imballo 1   <i>Packaging 1</i>	28 x 28 x 13 cm
Imballo 2   <i>Packaging 2</i>	-
Peso imballo   <i>Weight Packagings</i>	0.93 Kg

### **Ferroluce Srl**

*Production Department* : Z.I. - via Armentaressa, 10 - Zip code: 34076 Romans d'Isonzo - Gorizia - ITALIA

*Contacts*: e-mail [info@ferroluce.it](mailto:info@ferroluce.it) - Tel. +39 0481 909541 - Fax +39 0481 909239

# FERROLUCE

*handmade light*

CODE	C146
COLLECTION	RETRO'
DATE	06/09/19
REV.	00

**SCHEDA TECNICA | DATA SHEET**

**MADE IN ITALY**

## **FINITURE DISPONIBILI | AVAILABLE FINISHES**



**VIB**  
VINTAGE BIANCO



**VIC**  
VINTAGE CIPRIA



**VIT**  
VINTAGE TORTORA



**VIG**  
VINTAGE GIALLO



**VIO**  
VINTAGE ARANCIO



**VIR**  
VINTAGE ROSSO



**VIX**  
VINTAGE BORDEAUX



**VIA**  
VINTAGE AZZURRO



**VIV**  
VINTAGE VERDE



**VIN**  
VINTAGE NERO

### **Ferroluce Srl**

**Production Department** : Z.I. - via Armentaressa, 10 - Zip code: 34076 Romans d'Isonzo - Gorizia - ITALIA

**Contacts**: e-mail [info@ferroluce.it](mailto:info@ferroluce.it) - Tel. +39 0481 909541 - Fax +39 0481 909239