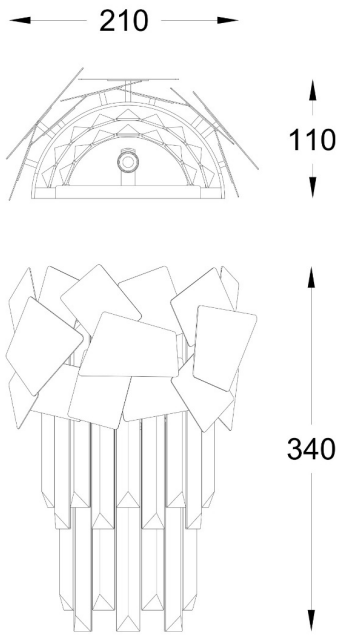


ZUMALINE

Kinkiet QUASAR W0506-02A-B5E3

Kod producenta:	003064-011279
Typ lampy:	kinkiety
Seria:	Quasar
Materiał:	kryształ, stal nierdzewna
Model:	QUASAR
Typ źródła światła:	żarówka, żarówka LED
Rodzaj trzonka:	G9
Kolor:	transparentny, złoty
Klasa energetyczna:	Od A++ do E
Maksymalna moc [W]:	2x42
Rodzaj ochrony [IP]:	20
Napięcie [V]:	230
Wysokość [cm]:	34
Szerokość [cm]:	21
Głębokość [cm]:	11





Z U M A L I N E

VIRTUAL DESIGN



Zeskanuj kod i zobacz lampę w wirtualnej rzeczywistości.
Użyj darmowej aplikacji Zuma Line Virtual Design!



Pobierz aplikację na Google play albo App Store

