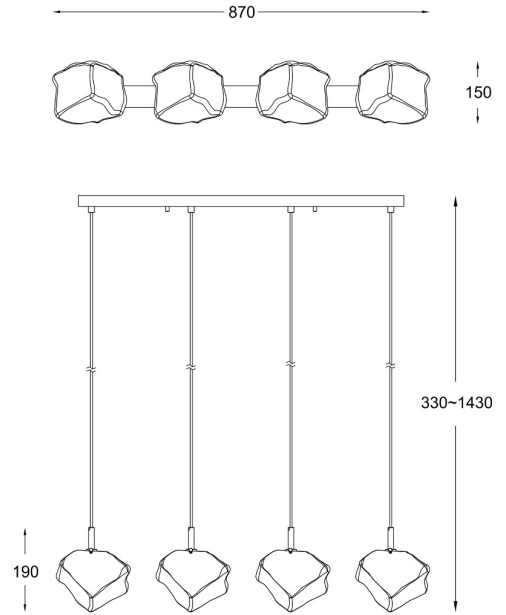


ZUMALINE

Lampa wisząca ROCK P0488-04F-B5AC

Kod producenta:	003064-009278
Materiał:	metal, szkło
Wykończenie:	chrom
Model:	ROCK
Rodzaj trzonka:	G9
Kolor:	srebrny, transparentny
Klasa energetyczna:	Od A++ do E
Maksymalna moc [W]:	4x28
Rodzaj ochrony [IP]:	20
Napięcie [V]:	230
Wysokość [cm]:	33-143
Długość [cm]:	87
Szerokość [cm]:	15





Z U M A L I N E

VIRTUAL DESIGN



Scan the code and see the lamp in virtual reality.
Use the free Zuma Line Virtual Design app!



Download the app from Google play or the App Store

