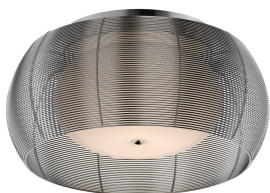
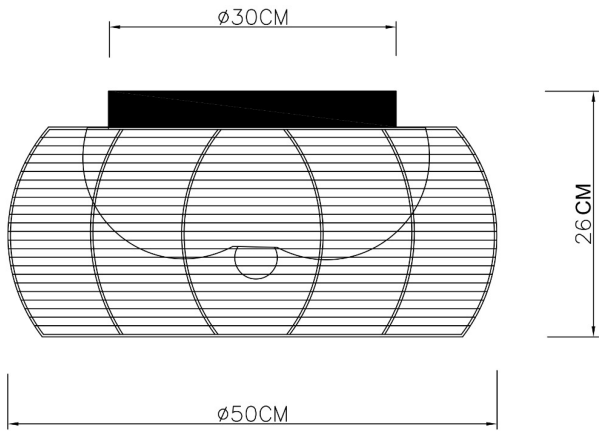


ZUMALINE

Lampa sufitowa TANGO MX1104-2L srebrna

Kod producenta: 003064-001563
Typ lampy: sufitowe
Seria: Tango
Materiał: aluminium, metal, szkło
Wykończenie: chrom
Model: TANGO
Typ źródła światła: żarówka, żarówka LED
Rodzaj trzonka: E27
Kolor: biały, srebrny
Klasa energetyczna: Od A++ do E
Maksymalna moc [W]: 2x60
Napięcie [V]: 230
Wysokość [cm]: 26
Średnica [cm]: 50





Z U M A L I N E

VIRTUAL DESIGN



Scan the code and see the lamp in virtual reality.
Use the free Zuma Line Virtual Design app!



Download the app from Google play or the App Store

