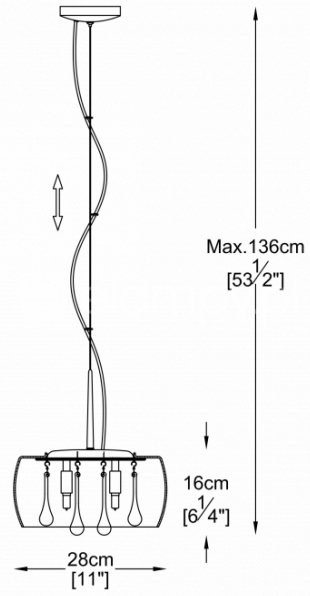


ZUMALINE

Lampa wisząca CRYSTAL II P0076-03E-F4FZ

Kod producenta:	003064-001811
Typ lampy:	wiszące
Seria:	Crystal
Materiał:	kryształ, metal, szkło
Wykończenie:	chrom
Model:	Crystal
Typ źródła światła:	żarówka, żarówka LED
Rodzaj trzonka:	G9
Kolor:	srebrny, transparentny
Klasa energetyczna:	Od A++ do E
Maksymalna moc [W]:	3x42
Napięcie [V]:	230
Wysokość [cm]:	136
Średnica [cm]:	28





ZUMA LINE

VIRTUAL DESIGN



Scan the code and see the lamp in virtual reality.
Use the free Zuma Line Virtual Design app!



Download the app from Google play or the App Store

