

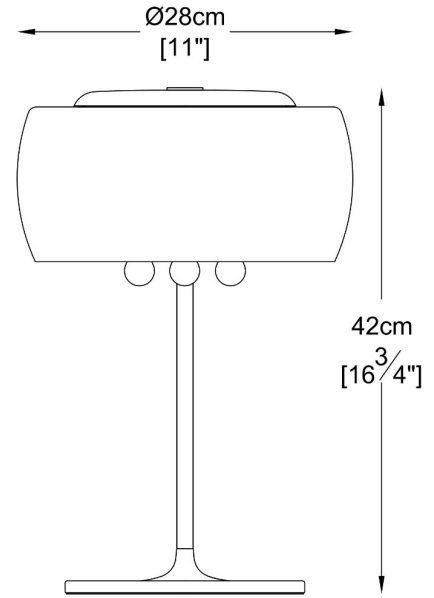
# ZUMALINE

## Lampa stołowa CRYSTAL T0076-03E-F4FZ

---

Kod producenta:	003064-001812
Typ lampy:	stolowe
Seria:	Crystal
Materiał:	kryształ, metal, szkło
Model:	Crystal
Typ źródła światła:	żarówka, żarówka LED
Rodzaj trzonka:	G9
Kolor:	czarny, srebrny, transparentny
Klasa energetyczna:	Od A++ do E
Maksymalna moc [W]:	3x42
Napięcie [V]:	230
Wysokość [cm]:	42
Średnica [cm]:	28





ZUMALINE

VIRTUAL DESIGN



Scan the code and see the lamp in virtual reality.  
Use the free Zuma Line Virtual Design app!



Download the app from Google play or the App Store

