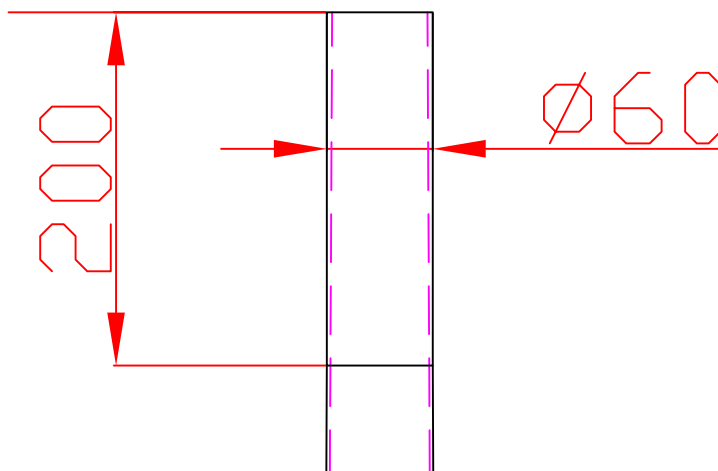
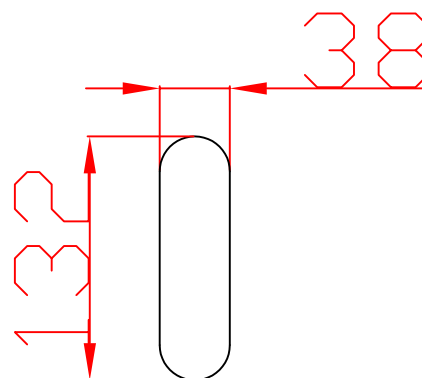


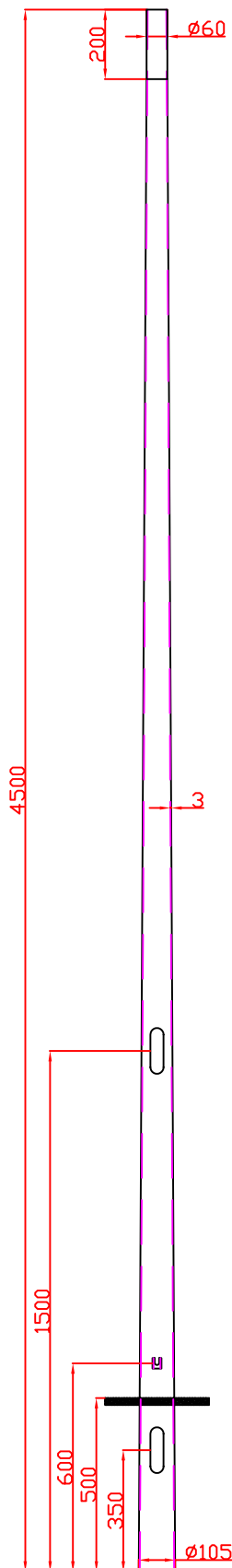
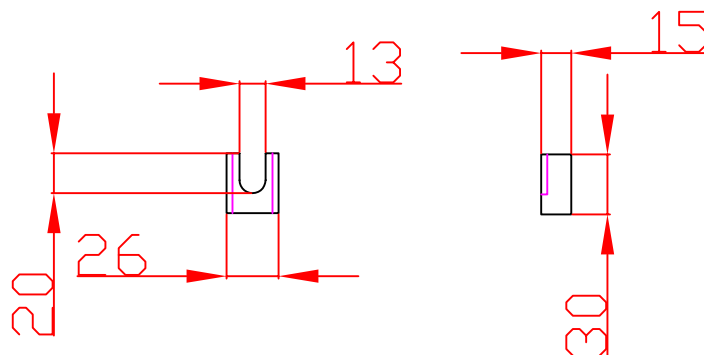
Particolare della calibratura in sommità del palo.



Particolare dell'asola per l'entrata dei cavi e dell'asola per la portella e morsettiera.



Particolare della piastrina per la messa a terra.



Quantità	Descrizione	Articolo 4460	
	Palo tronco conico dritto, ricavato da lamiera di qualità S235JR (Fe 360 B) UNI EN 10025 presso-piegata e saldata longitudinalmente avente una conicità 10 %, zincato a caldo dopo lavorazione secondo UNI EN ISO 1461.	Approvato da - data Tosoni G. 27/11/2008	Peso kg.

LDT Costruzione Materiale Elettrico
 C.da Fontanelle, 28
 62010 Morrovalle Scalo (MC)
 Azienda Certificata ISO 9001:2008

SVILUPPO TRAPEZIO 321x179x4500x3

Area Verniciabile : 1,17 mq

Progettato da
 M.L.