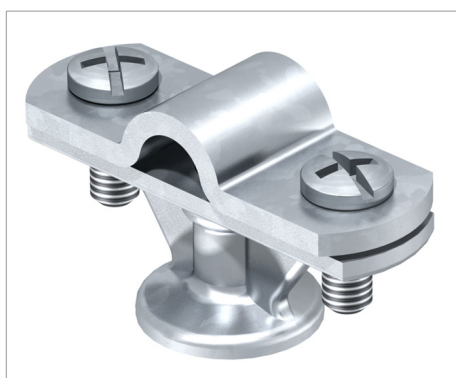


Fișă tehnică Suport conductor cu consolă Rd 8-10 mm



- Cu filet interior M8 respectiv perforație Ø 7 mm
- Consolă montată cu 2 șuruburi cu cap hexagonal
- Versiunea HD cu holțșuruburi (5 x 60) și dibluri din plastic (8 x 40)

Tip	ajustaj mm	Amb. bucată	Greutate kg/100 buc.	Nr. art.
113 Z8-10	Rd 8-10	50	6.202	5229960

Zn Turnarea zincului sub presiune

G zincat galvanic

€/10

