



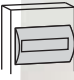











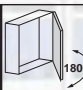


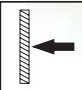
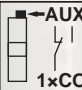





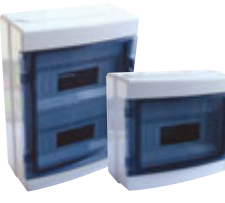










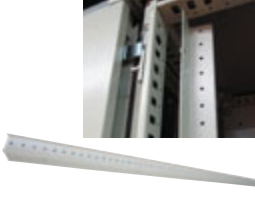



Pictogramele capului de tabel

U_n Tensiune nominală (V)	I_n Curent nominal (A)	P_{max} Puterea maximă	 Dimensiunea decupării (mm)
 Note, completări	 Volum (intensitate)	 Domeniu de reglaj	 Domeniu de reglaj
P_{th} Puterea de încălzire	T_h Temperatura pe suprafața elementului de încălzire	m³/h Debitul de aer	×17,5mm Rânduri×Module
 Ușă fumurie	 Ușă albă	 Ușă transparentă	 Cutii de distribuție fără ușă
N/PE Conține bară N/PE	 Încuietoare (buc)	×17.5 Număr module	VDC VAC A Date electrice contacte
 Filet	 Încovoiere	F_b↑ (N) Tracțiune	 Moment de strângere
 Culoare	 Intrări	 Lungime	 Secțiunea conductorului de racord
 Diametrul cablului	m Masa	 Volum	 Diametrul găurii
 Dimensiuni (LxWxH)	 Șine cupru		

Pictogramele datelor tehnice

600/1000 V AC/DC Tensiune nominală (V)	I_{n max.} 250 A Curent nominal (A)	 U_i 1 kV Tensiunea nominală de izolare	U_{test} 1 min 5 kV Tensiune de încercare
 U_i 690 V Tensiunea maximă de izolare a aparatelor cu care se echează cutia:	IP 65 Grad de protecție	 Clasa I de protecție la atingere	 Clasa II de protecție la atingere
ABS Material: ABS	Cu Material: Cupru	STEEL Material: oțel	Al Material: aluminiu
N/PE Conține bară N/PE	 Unghiul de deschidere al ușii	 Se poate fixa pe șină de montaj 35x7.5	 Mod de fixare: pe soclu de beton
 Mod de fixare: pe suprafață verticală	[mm²] 1,5-2,5 Secțiunea conductorului de racord	 Contacte auxiliare	 Rezistență la șocuri mecanice
V2 UL94 Rezistență la foc conform UL 94	T_a -20...+80°C Temperatura mediului ambiant	 Rezistent UV	



				
Cutii pe tencuială 2	Cutii sub tencuială 2	Cutii de distribuție PT, cu ușă plană 3	Accesorii pentru cutii de distribuție S.T. 4	Cutii pe tencuială, IP 65 6
				
Cutii de distribuție fără ușă 6	Cutii de distribuție fără ușă, cu posibilitate de plombare 7	Capac de protecție 7	Cutii modulare de distribuție din material plastic 8	Cutii modulare de distribuție P.T.- metalice 9
				
Cutii modulare de distribuție metalice încastrate 9	Cutii metalice de distribuție-modulare 10	Cutii metalice de distribuție 11	Element pentru reglarea adâncimii, pentru cutii metalice tip TFE 12	Ușă de acces pentru cutii metalice 12
				
Griaj de aerisire pentru cutii metalice 12	Încuietoare de siguranță din material plastic 13	Buzunar pentru proiecte 13	Dulapuri de distribuție modulare 14	Set pentru asocierea dulapurilor modulare de distribuție 15
				
Inel pentru ridicarea dulapurilor de distribuție modulare 15	Încuietoare de siguranță din material plastic pentru dulapuri de distribuție modulare 15	Trecere din cauciuc 16	Panouri frontale (Măști) 17	Cadru pentru dulap de distribuție modular 19
				
Șină de montaj cu elemente de reglare a adâncimii 19	Contrapanou cu dimensiuni reduse 21	Panouri laterale și contrapanouri 21	Ventilatoare cu filtru de aer 22	Unități compacte de încălzire cu ventilator montat 23
				
Termostate (Reglatoare de temperatură) 24	Higrostat 24	Clemă derivație din bara de distribuție 24	Cleme reglabile de fixare a cablurilor 25	Distanțiere 25



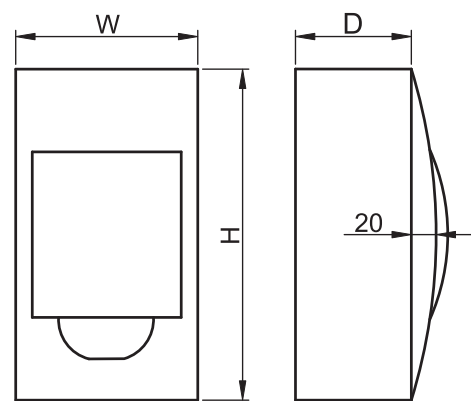
Cutii pe tencuială



TRACON		x17.5	H (mm)	W (mm)	D (mm)
EDFK-	EDFKN-				
EDFK-4/1	EDFKN-4/1	4	200	110	70
EDFK-6/1	EDFKN-6/1	6	205	150	75
EDFK-8/1	EDFKN-8/1	8	205	190	75
EDFK-12/1	EDFKN-12/1	12	205	260	75
EDFK-18/1	EDFKN-18/1	18	220	365	75
EDFK-12/2	EDFKN-12/2	24	330	270	75
EDFK-12/3	EDFKN-12/3	36	475	310	85

RELEVANT STANDARD
EN 61439-1

RELEVANT STANDARD
EN 61439-3



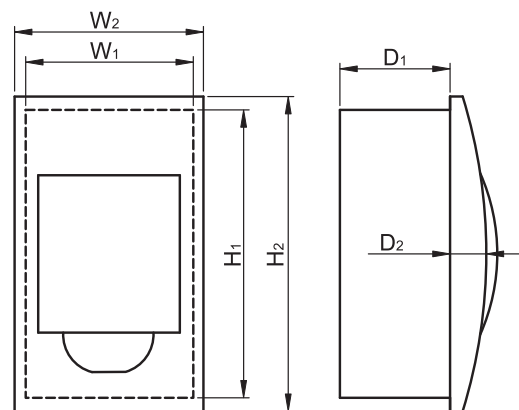
Cutii sub tencuială



TRACON		x17.5	H ₁ (mm)	W ₁ (mm)	D ₁ (mm)	H ₂ (mm)	W ₂ (mm)	D ₂ (mm)
EDS-	EDSN-							
EDS-4/1	EDSN-4/1	4	200	115	60	210	135	20
EDS-6/1	EDSN-6/1	6	200	160	60	210	170	20
EDS-8/1	EDSN-8/1	8	215	200	60	220	225	20
EDS-12/1	EDSN-12/1	12	200	260	60	220	280	20
EDS-18/1	EDSN-18/1	18	240	380	70	255	400	20
EDS-12/2	EDSN-12/2	24	320	270	70	350	300	20
EDS-12/3	EDSN-12/3	36	475	310	75	500	340	20

RELEVANT STANDARD
EN 61439-1

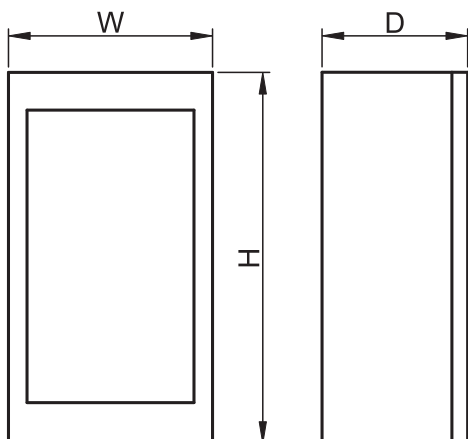
RELEVANT STANDARD
EN 61439-3



Cutii de distribuție PT, cu ușa plană



TRACON		x17.5	H (mm)	W (mm)	D (mm)
EDFKS-12/2	EDFKSN-12/2				
		24	345	305	75



EDFKS-12/2



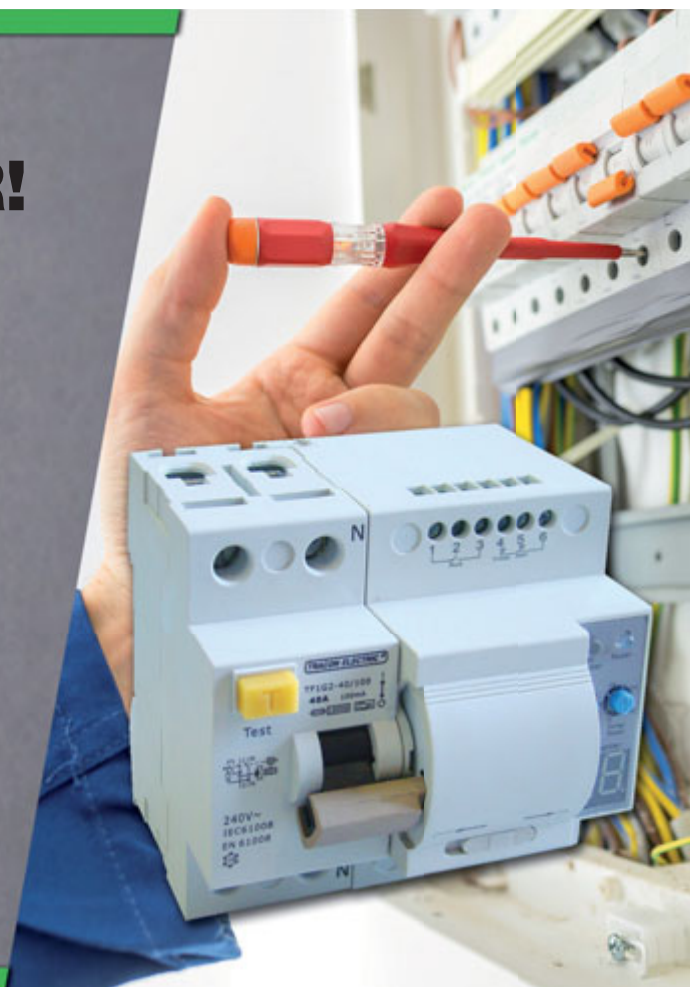
EDFKSN-12/2

RELEVANT STANDARD
EN 61439-3

RELEVANT STANDARD
EN 61439-1

MERGEȚI LA SIGUR!

- Gamă largă de produse
- Calitate sigură
- Recuplare automată ca opțiune



Cutii de distribuție ST, cu ușă plană



TRACON		x17.5	H ₁ (mm)	W ₁ (mm)	D ₁ (mm)	H ₂ (mm)	W ₂ (mm)	D ₂ (mm)			
EDSS-8/1	EDSSN-8/1	8	180	220	88	193	240	10	-	-	-
EDSS-12/1	EDSSN-12/1	12	240	305	80	262	330	17	NPE-Z-24	ED-TLT12	ED-SEP12
EDSS-18/1	EDSSN-18/1	18	270	440	85	300	465	17	NPE-Z-38	ED-TLT18	ED-SEP18
EDSS-12/2	EDSSN-12/2	24	395	305	85	420	330	17	NPE-Z-24	ED-TLT12	ED-SEP12
EDSS-12/3	EDSSN-12/3	36	545	305	85	570	330	17	NPE-Z-24	ED-TLT12	ED-SEP12
EDSS-18/2	EDSSN-18/2	36	480	440	90	505	465	17	NPE-Z-38	ED-TLT18	ED-SEP18
EDSS-18/3	EDSSN-18/3	54	655	440	90	685	465	17	NPE-Z-38	ED-TLT18	ED-SEP18
EDSS-18/4	EDSSN-18/4	72	860	440	95	880	465	20	NPE-Z-38	ED-TLT18	ED-SEP18

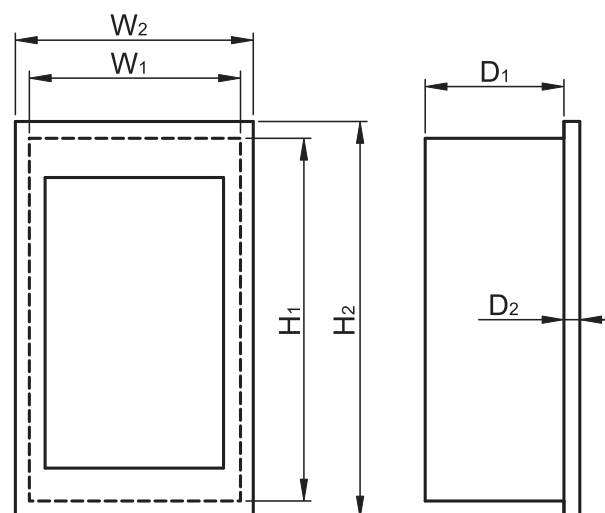
Cutia NU conține bară N/PE!

- Unghiul de deschidere al ușii 180°
- Direcția de deschidere a ușii poate fi inversată
- Consolă interioară care poate fi rotită
- Încuietoare specială cu arc dublu
- Panoul frontal se poate plomba
- Preștanțări posterioare și laterale
- Accesorii plăci de separare
- Accesorii panouri frontale
- Accesorii bare N/PE



RELEVANT STANDARD
EN 61439-1

RELEVANT STANDARD
EN 61439-3



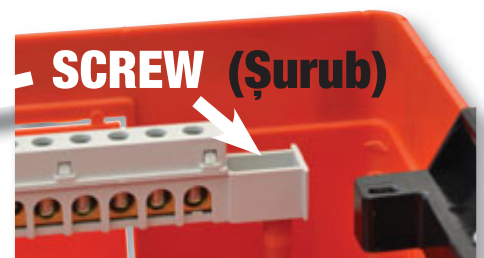
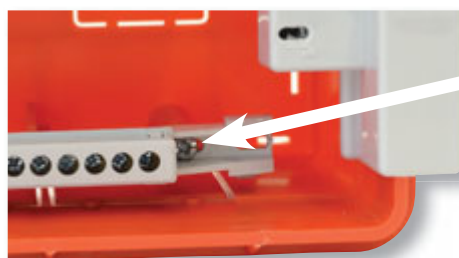
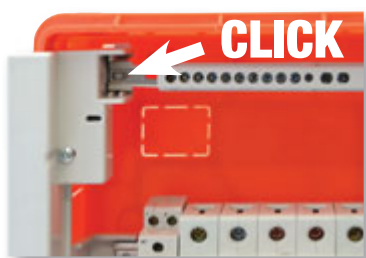
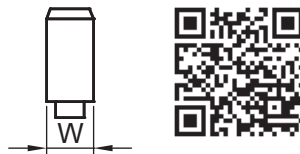
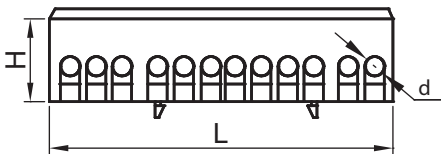
Accesorii pentru cutii de distribuție S.T.

Baretă izolată (N/PE)

230/400 V AC	In max. 100 A	Ui 500 V	Cu	IP 20	Ta -40..+85°C	V1 UL94
-----------------	----------------------------	--------------------	-----------	-----------------	-------------------------	-------------------



TRACON		x	In	mm ²	L (mm)	H (mm)	W (mm)	d (mm)	M
NPE-Z-24	6 × 9	24	max. 63 A	2,5-16 / 2,5-10	250	18,3	7,6	4×5,4 + 20×4,3	M5×20 + M6×4
NPE-Z-38	8 × 12	38	max. 100 A	2,5-16 / 4-25	360	26,5	13,7	10×7,5 + 28×5,2	M6×10 + M5×28



Panou frontal fără decupaj pt.cutii

Ta -25..+55°C	V0 UL94	ABS
-------------------------	-------------------	------------



TRACON	W
ED-TLT12	12 modul.
ED-TLT18	18 modul.



Placă de separare,pt.cutii sub tencuială

Ta -25..+55°C	V0 UL94	ABS
-------------------------	-------------------	------------



TRACON	W
ED-SEP12	12 modul.
ED-SEP18	18 modul.



Cutii pe tencuială, IP 65

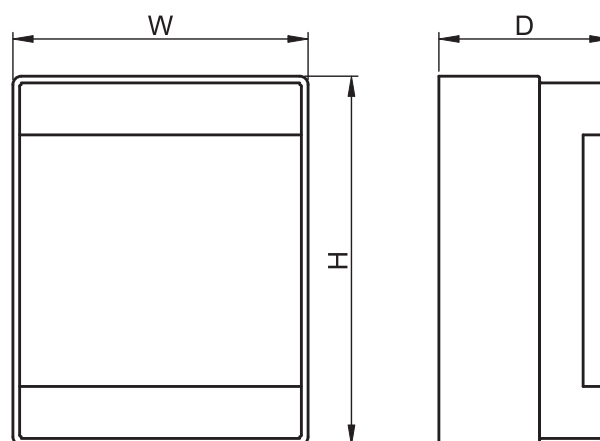


TRACON	x17.5	H (mm)	W (mm)	D (mm)
EDFKIP65-4/1	4	210	140	100
EDFKIP65-8/1	8	210	215	100
EDFKIP65-12/1	12	260	300	140
EDFKIP65-18/1	18	285	410	140
EDFKIP65-12/2	24	415	300	140



RELEVANT STANDARD
EN 60439-1

RELEVANT STANDARD
EN 60439-3



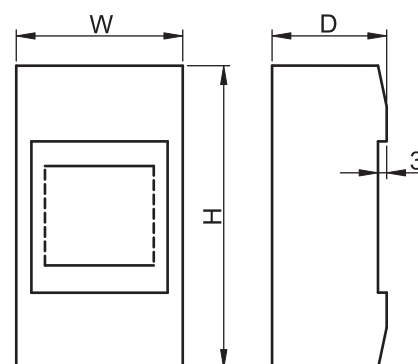
Cutii de distribuție fără ușă



TRACON	x17.5	H (mm)	W (mm)	D (mm)	N/PE
EDFK-1/1AN	1	130	32	62	-
EDFK-2/1AN	2	130	52	62	-
EDFK-3/1AN	3	130	65	62	-
EDFK-4/1AN	4	130	82	62	-
EDFK-8/1AN	8	160	160	62	-
EDFK-12/1AN	12	160	260	65	✓
EDFK-18/1AN	18	160	365	60	✓

RELEVANT STANDARD
EN 60439-1

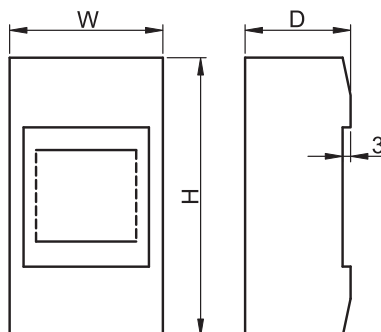
RELEVANT STANDARD
EN 60439-3



Cutii de distribuție fără ușă, cu posibilitate de plombare



TRACON	x17.5	H (mm)	W (mm)	D (mm)
EDFK-1/1ANP	1	140	35	60
EDFK-2/1ANP	2	140	50	60
EDFK-4/1ANP	4	140	90	60
EDFK-8/1ANP	8	160	180	60



RELEVANT STANDARD
EN 60439-3

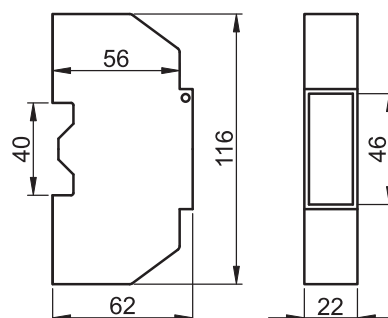
RELEVANT STANDARD
EN 60439-1

Capac de protecție



TRACON	x17.5	35x7.5	
TDT	1	✓	-
TDT-2	1	-	✓

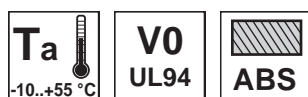
Capacele asigură protecție izolată pentru câte un element înseriabil cu lățime egală cu cea a unui modul. Clapeta de acționare a elementului va rămâne accesibilă și după aplicarea capacului protector. Capacele pot fi plombate, astfel ne putem convinge de starea neatinsă a elementului acoperit.



RELEVANT STANDARD
EN 60439-1

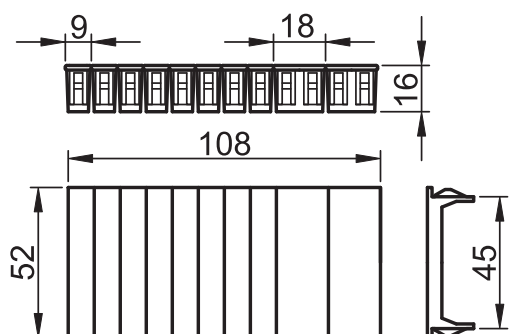
partea inferioară
închisă

Modul obturator pentru cutii de distribuție



TRACON	x17.5
--------	-------

EDTM $8 \times 1/2 + 2 \times 1 = 6$

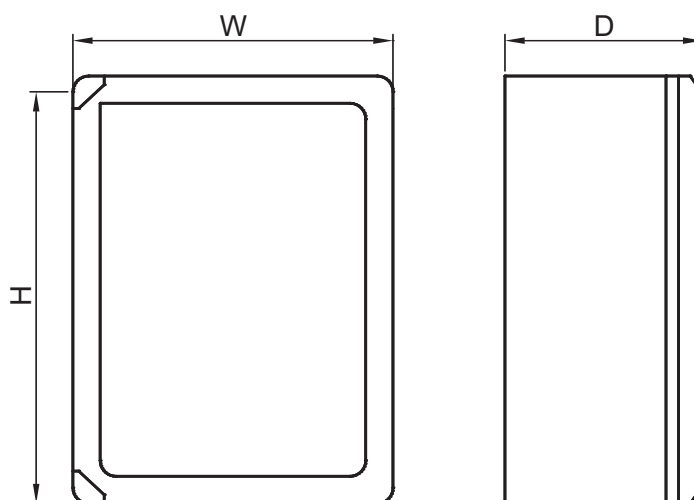


Servește acoperirii eventualelor spații rămase libere între modulele din cutie. Pe lângă aspectul estetic, ridică nivelul protecției împotriva atingerii accidentale, respectiv împotriva murdăriei. Setul se compune din 10 module, dintre care 8 "jumătăți" de 9 mm fiecare, respectiv 2 "întregi" de 18 mm fiecare. Lățimea dorită se obține prin ruperea numărului necesar de module.

Cutii de distribuție din material plastic



TRACON				H (mm)	W (mm)	D (mm)	×17,5mm Σs	X	NPE
TME282113	TME282113T	TME282113M	TME282113MT	280	210	130	1 × 8	1	–
TME332513	TME332513T	TME332513M	TME332513MT	330	250	130	2 × 9	1	–
TME403017	TME403017T	TME403017M	TME403017MT	400	300	165	2 × 12	2	–
TME403020	TME403020T	–	–	400	300	195	–	2	–
TME504018	TME504018T	TME504018M	TME504018MT	500	400	175	3 × 17	2	–
TME604020	TME604020T	TME604020M	TME604020MT	600	400	200	4 × 17	2	–
TME705025	TME705025T	TME705025M	TME705025MT	700	500	245	4 × 22	2	–



TRACON

TME-ZM

- Încuietoare cu corp din plastic, bucsă și limbă metalică, unghi de rotire 180°. După montare, cutia își păstrează gradul protecție IP 65.
- Execuția cheii: Cheie universală

RELEVANT STANDARD
EN 62208

RELEVANT STANDARD
EN 60439-1



TME...
TME...M

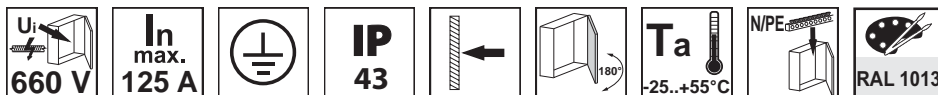


TME...T

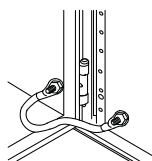
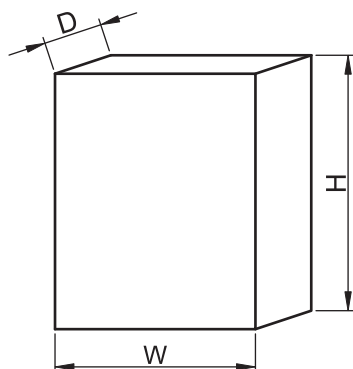


TME...MT

Cutii modulare de distribuție P.T.- metalice



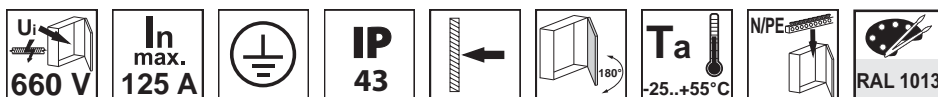
TRACON	×17,5mm Σs	×17,5	H (mm)	W (mm)	D (mm)
EDFKF-16/1	1×16	16	305	445	110
EDFKF-16/2	2×16	32	455	445	110
EDFKF-16/3	3×16	48	605	445	110
EDFKF-16/4	4×16	64	755	445	110



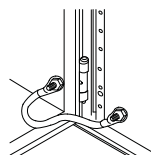
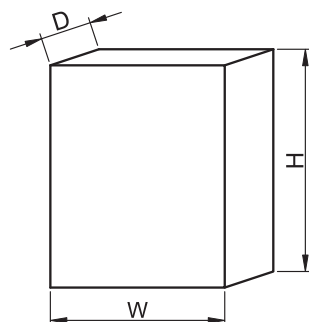
RELEVANT STANDARD
EN 62208

RELEVANT STANDARD
EN 60439-1

Cutii modulare de distribuție metalice încastrate



TRACON	×17,5mm Σs	×17,5	H (mm)	W (mm)	D (mm)
EDSF-16/1	1×16	16	326	464	115
EDSF-16/2	2×16	32	476	464	115
EDSF-16/3	3×16	48	626	464	115
EDSF-16/4	4×16	64	776	464	115



RELEVANT STANDARD
EN 62208

RELEVANT STANDARD
EN 60439-1

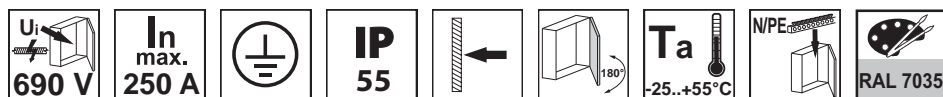


CITIȚI CODUL !

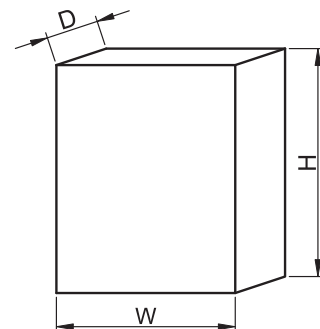
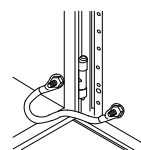
- Vezi noutățile noastre
- Fiți informat

Gama de produse se dezvoltă continuu și rapid!
Catalogul nostru reflectă situația din Ianuarie 2017.
Pentru informații actualizate vizitați pagina noastră de internet!

Cutii metalice de distribuție-modulare



TRACON		$\times 17,5\text{mm}$ Σs	$\times 17,5$ 	H (mm)	W (mm)	D (mm)
TFE403020M	1	2x12	24	400	300	200
TFE504020M	2	3x16	48	500	400	200
TFE605020M	2	4x22	88	600	500	200
TFE806020M	2	5x27	135	800	600	200



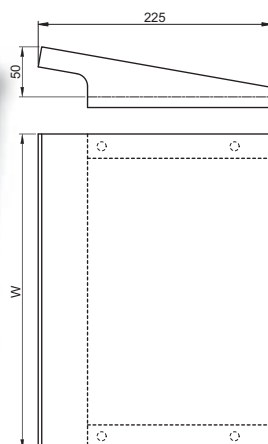
RELEVANT STANDARD
EN 60439-1

Acoperiș de ploaie pentru cutii metalice de distribuție-modulare

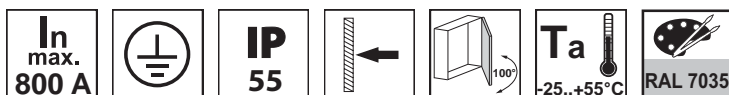


TRACON	W (mm)	H (mm)
TFE403020T	300	200
TFE504020T	400	200
TFE605020T	500	200
TFE806020T	600	200

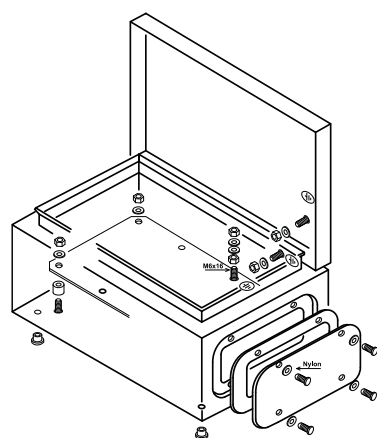
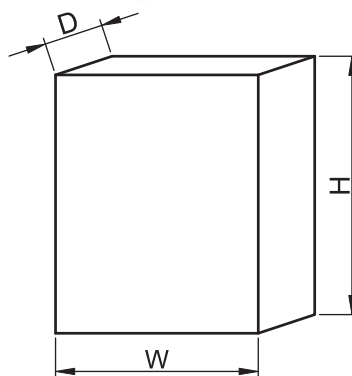
În cazul amplasării cutiilor în exterior, pentru realizarea unei protecții mai bune, se folosește acoperișul de ploaie, care se poate monta ulterior pe partea superioară a cutiilor.



Cutii metalice de distribuție



TRACON		H (mm)	W (mm)	D (mm)
TFE252015	1	250	200	150
TFE302515	1	300	250	150
TFE303015	1	300	300	150
TFE403015	1	400	300	150
TFE403020	1	400	300	200
TFE404020	1	400	400	200
TFE404025	1	400	400	250
TFE504015	1	500	400	150
TFE504020	1	500	400	200
TFE504025	1	500	400	250
TFE604020	2	600	400	200
TFE605015	2	600	500	150
TFE605020	2	600	500	200
TFE605025	2	600	500	250
TFE606025	2	600	600	250
TFE606030	2	600	600	300
TFE705020	2	700	500	200
TFE705025	2	700	500	250
TFE806020	2	800	600	200
TFE806025	2	800	600	250
TFE806030	2	800	600	300
TFE1006025	2	1000	600	250
TFE1008025	2	1000	800	250
TFE1008030	2	1000	800	300
TFE1008040	2	1000	800	400
TFE1208030	2	1200	800	300



RELEVANT STANDARD
EN 60439-1

RELEVANT STANDARD
EN 62208

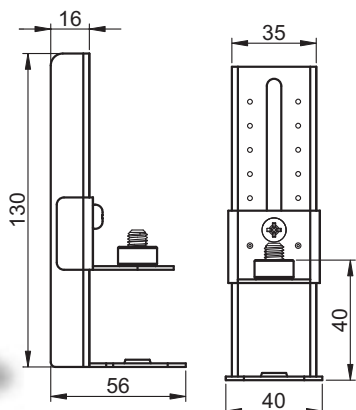
TÜV MEEI TEST DOCUMENTATION
28203644 001

Cutiile de distribuție de tip TFE sunt accesibile într-o gamă largă de dimensiuni. Datorită tehnicii bazate pe plăci de montaj, aparatele pot fi dispuse liber, după necesitate. Cadru metalic conferă rigiditate excelentă structurii, cutiile se livrează complete, cu ușă și contrapanou. Ușa are încuietore tip bară dublă, încuietorea de siguranță se poate comanda separat. Direcția de deschidere a ușii poate fi inversată prin întoarcerea cutiei sau montarea balamalelor pe partea opusă. Cutiile până la înălțimea de 500mm au o încuietore, peste această înălțime au două încuietori. Sarcina maximă admisă într-o cutie este de cel mult 800 A.

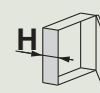
Accesorii



Element pentru reglarea adâncimii, pentru cutii metalice tip TFE



TRACON



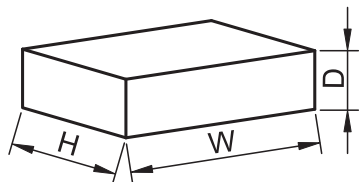
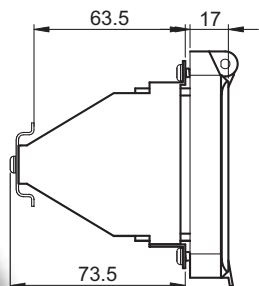
TFE-MA

40-110 mm

min. 200 mm

În multe cazuri aceasta oferă posibilitatea pozării cablurilor, respectiv motivul montării contrapanoului. Cu elementul pentru reglarea adâncimii, contrapanoul se poate distanța de spatele tabloului cu 50 –125 mm. Fixarea se realizează cu ajutorul șuruburilor M8 de pe spatele tabloului. Cu excepția cutiilor având adâncimea de 150mm, elementul de reglare al adâncimii se poate folosi pentru fiecare cutie (200-250-300-400 mm). Din punctul de vedere al cutiei, sub dimensiunea de 1000x600 se folosesc 4 șuruburi de fixare iar peste 6 buc de fixare a contrapanoului. Prin urmare, la folosirea elementului pentru reglarea adâncimii trebuie să alegem corect cantitatea necesară. Produsul are 1,5 mm grosime, cu suprafață profilată din oțel ambutisat, unitatea de ambalare din cauza celor amintite mai sus 2 buc/pachet.

Ușă de acces pentru cutii metalice



TRACON



H×W×D

TFE-KA6

6

129×98×95 mm

65×112 mm

TFE-KA8

8

162×98×95 mm

65×148 mm

TFE-KA12

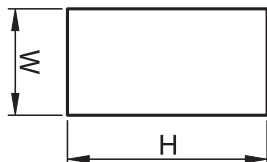
12

235×98×95 mm

65×220 mm

Ușa de acces face posibilă accesarea aparatului modular din interiorul cutiilor, fără deschiderea ușii cutiilor metalice. Ca accesoriu pentru ușa de acces este adaptorul de fixare a șinei de montaj, cu ajutorul căruia aparatul se montează la o distanță corespunzătoare față de planul ușii. Se decupează cutia la dimensiunea corespunzătoare. Se montează ușa de acces în golul decupajului și se fixează cu șuruburi. Prin folosirea unor șuruburi cu cap găurit ușa de acces se poate plomba. Gradul de protecție IP 44, este asigurat de către garnitura situată pe suprafața de sprijin și de ușa de acces. Gradul de protecție împotriva atingerii directe este ridicat datorită obturatorilor care se pot rupe la diferite lățimi cu pasul de jumătate de modul.

Grilaj de aerisire pentru cutii metalice



TRACON

W (mm)

H (mm)



TFE-SZ1

150

200

115×160 mm

TFE-SZ2

140

140

100×100 mm

TFE-SZ3


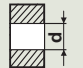
115

200

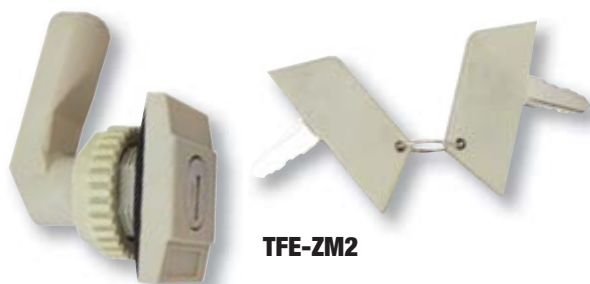
50×160 mm

Necesitatea ventilației poate proveni datorită căldurii degajată de aparat, respectiv a nivelului de umiditate ridicat. Dacă aceste valori sunt mai mari decât parametrii de funcționare al aparatelor, atunci cutia trebuie prevăzută cu grilaj de aerisire în vederea asigurării condițiilor corespunzătoare de funcționare. Capacitatea de ventilare se poate modifica în funcție de mărimea grilajului. În caz de nevoie se pot monta mai multe grile de ventilare pe o cutie. Se decupează cutia la dimensiunea corespunzătoare, după fixarea garniturii se montează grilajul cu ajutorul șuruburilor.

Încuietoare de siguranță din material plastic

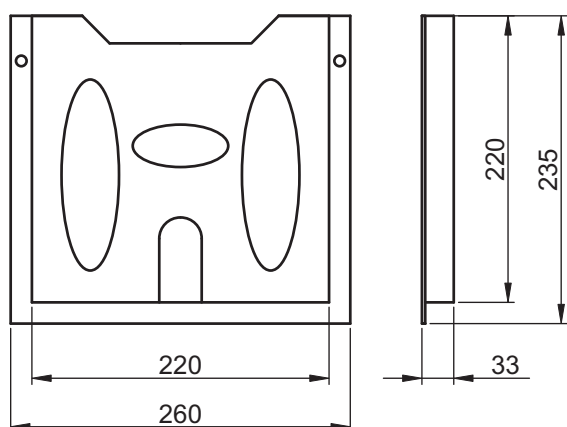
TRACON		
TFE-ZM2	5 mm	22,5 mm
TFE-ZT	5 mm	22,5 mm

- Încuietoare cu corp din plastic, bucsă și limbă metalică, unghi de rotire 90°. După montare, cutia își păstrează gradul protecție IP 55
- Execuția cheii: Cheie universală (Cap din plastic, pană din metal)





Buzunar pentru proiecte

TRACON	
TFE-A4	A4



Conform prescripțiilor la montarea tablourilor de distribuție, proiectele și schemele de legături trebuie păstrate în siguranță. Buzunarul pentru proiecte este capabil să cuprindă aceste documente în format A4 și se poate fixa cu ajutorul benzii autoadezive situate spatele buzunarului. În funcție necesități se poate prinde și în șuruburi.

Vopsea pentru reparații

TRACON		
SPRAY-RAL7032	RAL7032	400 ml
SPRAY-RAL7035	RAL7035	400 ml

În multe cazuri datorită problemelor de transport sau a montajului vopseaua de pe tablou se poate deteriora. În acest caz apare necesitatea remedierii ulterioare chiar și după efectuarea montajului. Acest lucru este posibil datorită folosirii tubului de vopsea pentru reparații care are aceeași culoare ca și tabloul.

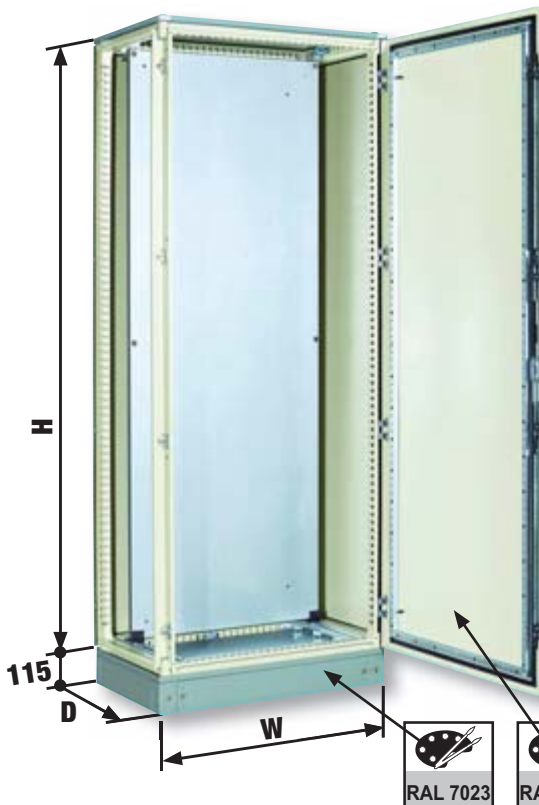
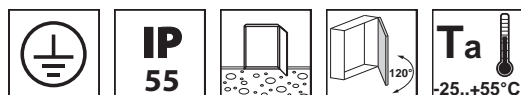


CITIȚI CODUL !

- Vezi noutățile noastre
- Fiți informat

Gama de produse se dezvoltă continuu și rapid!
Catalogul nostru reflectă situația din Ianuarie 2017.
Pentru informații actualizate vizitați pagina noastră de internet!

Dulapuri de distribuție modulare



H × W (mm)	TRACON			
	D = 300 mm	D = 400 mm	D = 500 mm	D = 600 mm
1600x600	TFE1606030	TFE1606040	-	-
1800x600	TFE1806030	TFE1806040	TFE1806050	-
1800x800	TFE1808030	TFE1808040	TFE1808050	-
2000x600	TFE2006030	-	TFE2006050	TFE2006060
2000x800	TFE2008030	-	TFE2008050	TFE2008060
2000x1000	TFE20010030	-	TFE20010050	TFE20010060

Dimensiunile mari ale dulapurilor și posibilitatea de asociere permite instalarea unei game largi de echipamente, caracterul modular înseamnă ușurință în manipulare. Un dulap de distribuție se înțelege a fi fără pereți laterali și fără contrapanou, deoarece numărul și dimensiunea aparatelor cu care este echipat determină câte dulapuri trebuie asociate pentru asigurarea spațiului necesar, în plus pentru compunerea unui dulap cu panouri frontale în general nu este necesar contrapanoul. Cadru și panourile frontale aferente, respectiv elementele de reglare a adâncimii și cu șinele de montaj debitate la dimensiune se pot comanda separat, în funcție de echipamentele utilizate.

Culoarea contrapanoului: zincat

TRACON	H	W	D	x17.5	TFE..-O	TFE..-SZL
TFE1606030	1600 mm	600 mm	300 mm	154	TFE16030-O	TFE16060-SZL
TFE1606040	1600 mm	600 mm	400 mm	154	TFE16040-O	TFE16060-SZL
TFE1806030	1800 mm	600 mm	300 mm	176	TFE18030-O	TFE18060-SZL
TFE1806040	1800 mm	600 mm	400 mm	176	TFE18040-O	TFE18060-SZL
TFE1806050	1800 mm	600 mm	500 mm	176	TFE18050-O	TFE18060-SZL
TFE1808030	1800 mm	800 mm	300 mm	264	TFE18030-O	TFE18080-SZL
TFE1808040	1800 mm	800 mm	400 mm	264	TFE18040-O	TFE18080-SZL
TFE1808050	1800 mm	800 mm	500 mm	264	TFE18050-O	TFE18080-SZL
TFE2006030	2000 mm	600 mm	300 mm	198	TFE20030-O	TFE20060-SZL
TFE2006050	2000 mm	600 mm	500 mm	198	TFE20050-O	TFE20060-SZL
TFE2006060	2000 mm	600 mm	600 mm	198	TFE20060-O	TFE20060-SZL
TFE2008030	2000 mm	800 mm	300 mm	297	TFE20030-O	TFE20080-SZL
TFE2008050	2000 mm	800 mm	500 mm	297	TFE20050-O	TFE20080-SZL
TFE2008060	2000 mm	800 mm	600 mm	297	TFE20060-O	TFE20080-SZL
TFE20010030	2000 mm	1000 mm	300 mm	396	TFE20030-O	TFE200100-SZL
TFE20010050	2000 mm	1000 mm	500 mm	396	TFE20050-O	TFE200100-SZL
TFE20010060	2000 mm	1000 mm	600 mm	396	TFE20060-O	TFE200100-SZL

Dulapurile sunt montate pe palet, elementele se livrează ambalate individual!



CITIȚI CODUL !

- Vezi noutățile noastre
- Fiți informat

Gama de produse se dezvoltă continuu și rapid!
 Catalogul nostru reflectă situația din Ianuarie 2017.
 Pentru informații actualizate vizitați pagina
 noastră de internet!

Set pentru asocierea dulapurilor modulare de distribuție

TRACON

TFE-SK

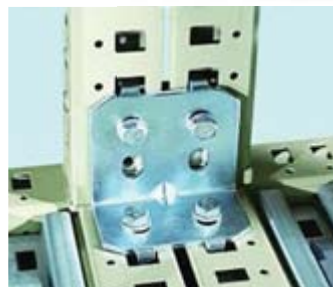
Dacă este necesară utilizarea a două sau mai multe dulapuri, atunci cu ajutorul setului de asociere se pot monta simplu unul lângă celălalt numărul necesar de dulapuri.

Conținutul setului:

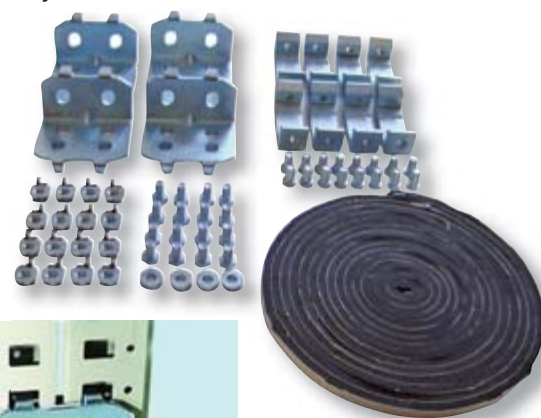
Element L	4 buc
Element U	8 buc
Șurub M8 cu cap imbus	16 buc
Șurub hexagonal M8	16 buc
Piulițe încastrabile M8	16 buc
Bandă autoadezivă pentru etanșare	5 m



„U”



„L”



Inel pentru ridicarea dulapurilor de distribuție modulare

TRACON



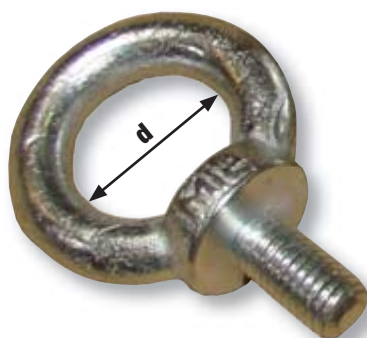
d (mm)

TFE-ESZ

M12×22

30

Face posibilă mutarea rapidă și ușoară a dulapurilor cu ajutorul macaralei.



Încuietoare de siguranță din material plastic pentru dulapuri de distribuție modulare

TRACON


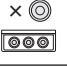
TFE-ZKM

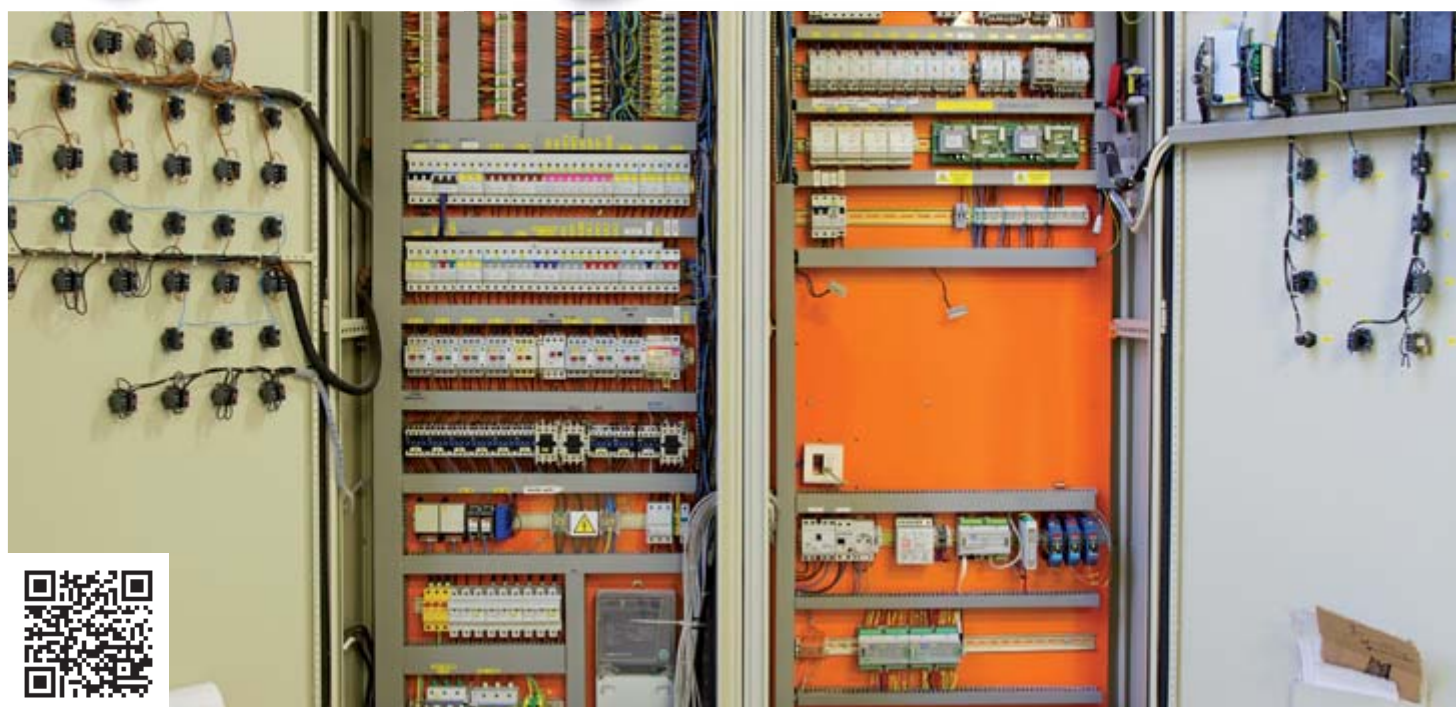
- Încuietoare cu corp din material plastic, bucsă și limbă metalică, unghiul de rotire al mânerului 90°.
- După montare dulapul modular își păstrează gradul de protecție IP55.
- Execuția cheii: cheie universală (Cap din plastic, pană din metal)



Trecere din cauciuc



	TRACON				
	EKBV-01	EKBV-02	EKBV-03	EKBV-04	EKBV-05
3,5-11 mm	-	-	-	× 2	-
7-12 mm	-	× 2	-	× 5	-
7-13 mm	-	-	-	-	× 50
10-14 mm	-	-	× 5	-	-
10-30 mm	-	× 8	-	-	-
14-18 mm	-	-	× 4	× 12	-
14-22 mm	× 4	-	× 3	× 5	-
14-35 mm	-	-	-	× 1	-
15-25 mm	-	-	-	-	× 1
24-54 mm	-	-	× 2	-	-
	× 4	× 10	× 14	× 25	× 51
A × B	138 × 48	216 × 84	222 × 92	222 × 92	222 × 92



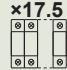


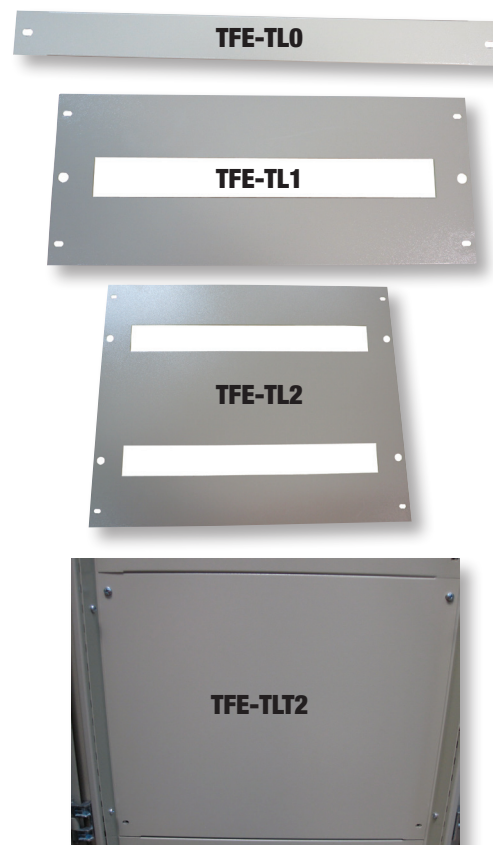
Piese pentru mascare

Pentru asigurarea protecției împotriva atingerilor directe, echiparea estetică a dulapurilor, în plus cu scopul protejării aparatelor, dulapurile se pot construi după cum urmează:

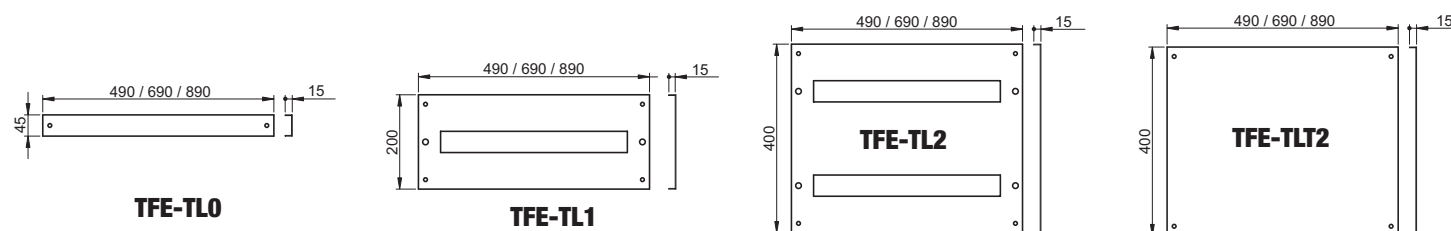
Cunoscând dimensiunile dulapului necesar, primul pas este alegerea cadrului modular pentru panourile frontale, care trebuie fixat de dulap. După aceea pe cadru se montează elementele de reglare a adâncimii și șinele de montaj cu lungimea corespunzătoare. După montarea aparatului panourile frontale se pot fixa de cadru cu ajutorul șuruburilor. (Vezi exemple de comenzi)

Panouri frontale (Măști)

TRACON	W 	H (mm)	ΣS 	$\times 17.5$ 
TFE-TL0-60	600	45	0	0
TFE-TL0-80	800	45	0	0
TFE-TL0-100	1000	45	0	0
TFE-TL1-60	600	200	1	1×22
TFE-TL1-80	800	200	1	1×33
TFE-TL1-100	1000	200	1	1×44
TFE-TL2-60	600	400	2	2×22
TFE-TL2-80	800	400	2	2×33
TFE-TL2-100	1000	400	2	2×44
TFE-TLT1-60	600	200	0	0
TFE-TLT1-80	800	200	0	0
TFE-TLT1-100	1000	200	0	0
TFE-TLT2-60	600	400	0	0
TFE-TLT2-80	800	400	0	0
TFE-TLT2-100	1000	400	0	0



Cu ajutorul unei plăci de bază și a patru plăci suplimentare se poate construi după preferință structura internă a dulapului de distribuție modular. În gama de produse există plăci frontale cu decupaj de un rând sau de două rânduri precum și plăci frontale pline. Pentru montarea aparatelor care au dimensiuni diferite de cele modulare recomandăm decuparea panourilor frontale pline în funcție de necesități. (De exemplu cu presa hidraulică HKS-15).



**HKS-15
B/10**

Utilizarea panourilor frontale

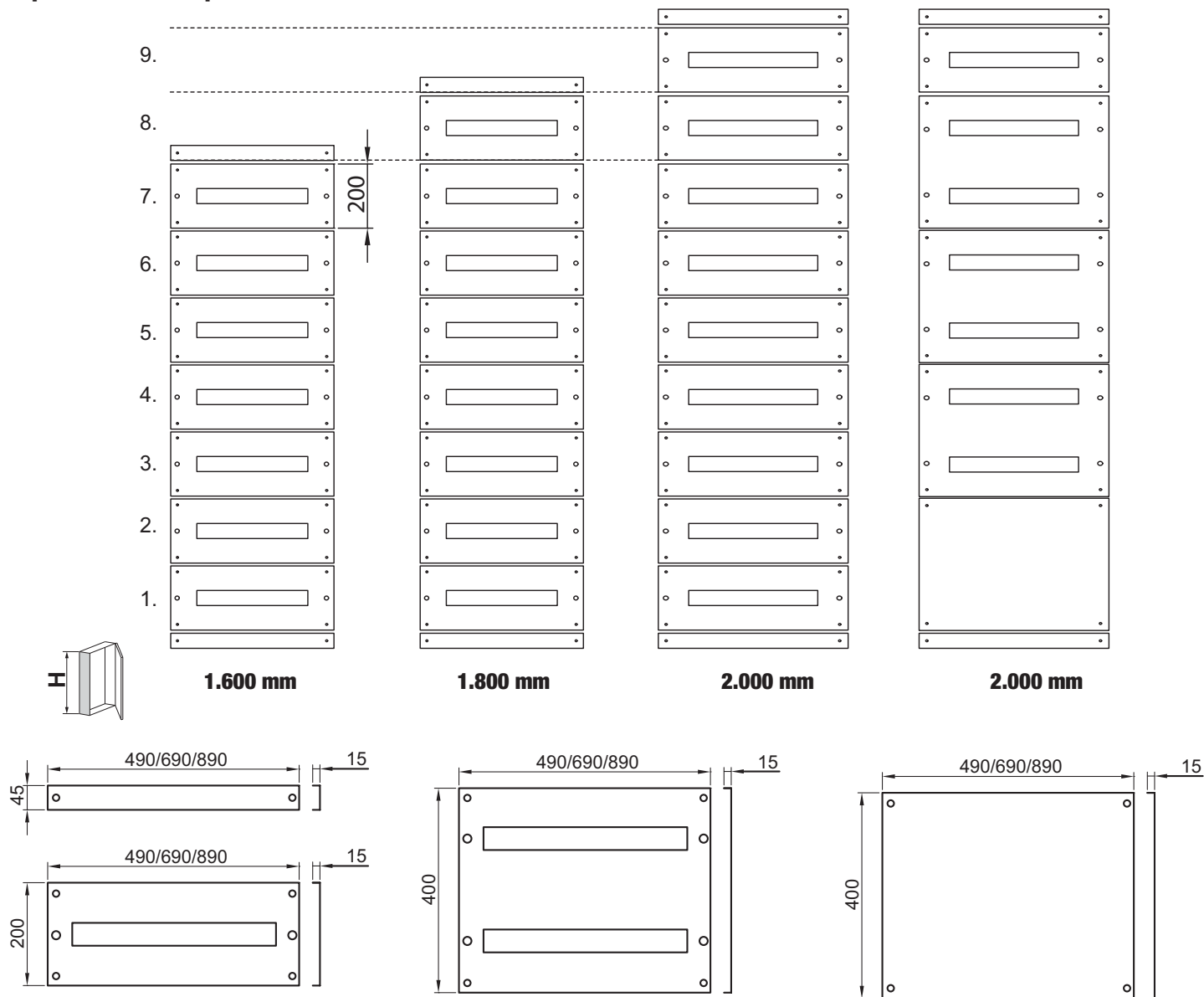
Dacă cunoaștem numărul total de module a aparatelor proiectate pentru a fi montate determinăm dimensiunea dulapului corespunzător, putem realiza mascarea aparatelor cu panouri frontale. După alegerea cadrului potrivit pentru dulap (TFE-K...) și alegerea panoului frontal TFE-TLO-... cu rol de egalizare, se aleg celelalte panouri frontale după necesități. Aici trebuie luată în considerare înălțimea dulapului, deoarece de acest lucru depinde numărul și forma panourilor frontale care se pot monta în dulap.

Dacă considerăm panoul frontal cu decupare de un rând având înălțimea de 200 mm, atunci numărul de panouri care se pot monta va fi:

- Dulapuri cu înălțimea de 1600mm – 7 buc
 - Dulapuri cu înălțimea de 1800mm – 8 buc
 - Dulapuri cu înălțimea de 2000mm – 9 buc
- (Vezi fig. de mai jos)



Exemple de elaborare a panourilor frontale:

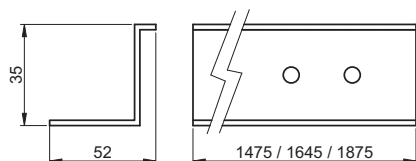


Cadrul pentru dulap de distribuție modular


TRACON	H (mm)
TFE-K160	1600 mm
TFE-K180	1800 mm
TFE-K200	2000 mm

Cadrul este mai departe suportul componentelor și a dispozitivelor, fiind elementul principal al sistemului de mascare. Mărimea cadrului trebuie aleasă în funcție de înălțimea dulapului.

Este compus din două profile ambutasate din tablă de 1,5 mm grosime care sunt găurite în poziția corespunzătoare pentru fixare.



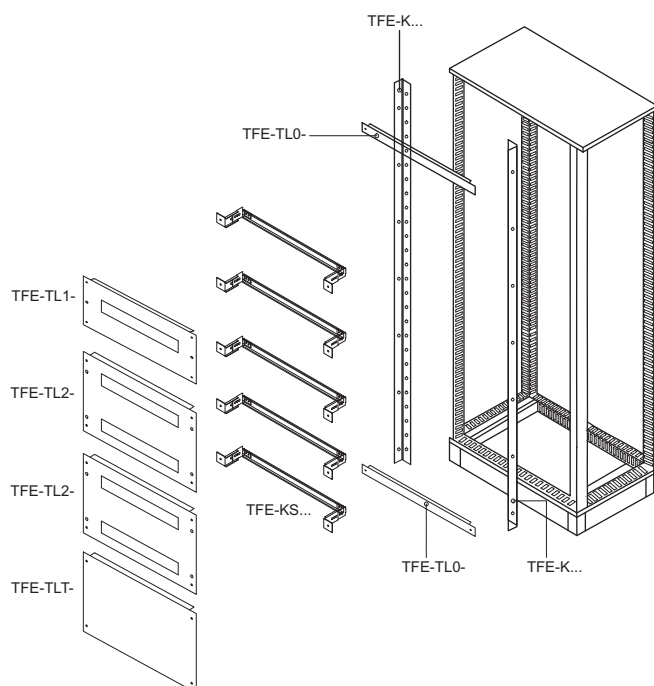
Șină de montaj cu elemente de reglare a adâncimii

TRACON	L (mm)	
TFE-KS60	600	56-86 mm
TFE-KS80	800	56-86 mm
TFE-KS100	1000	56-86 mm

Lungimea șinelor de montaj (șine omega) trebuie alese în funcție de lățimea dulapului, iar numărul lor în funcție de modul de construcție ales și al decupajului din plăcile frontale. Șinele de montaj sunt pline (nu sunt prevăzute cu găuri) și împreună cu elementele de reglare a adâncimii formează un ansamblu.



Montajul panourilor frontale

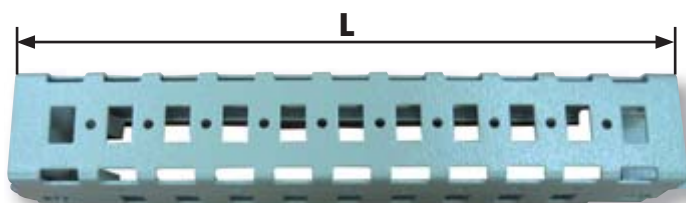


Elemente din profil perforat

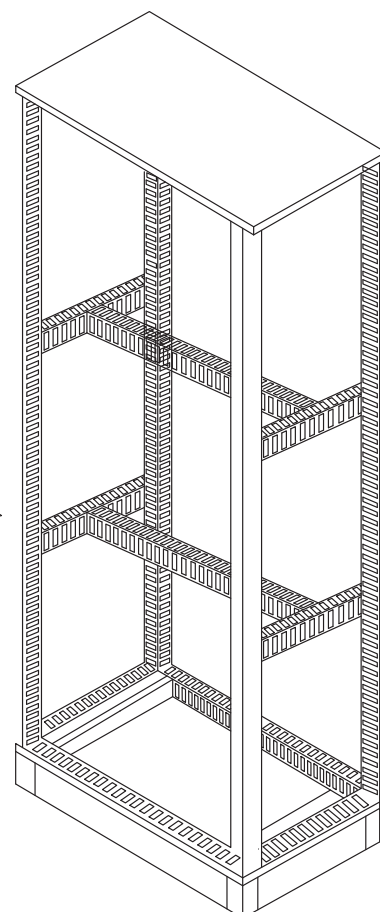
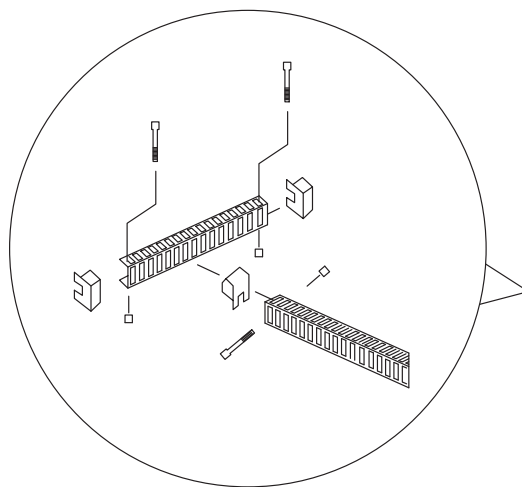
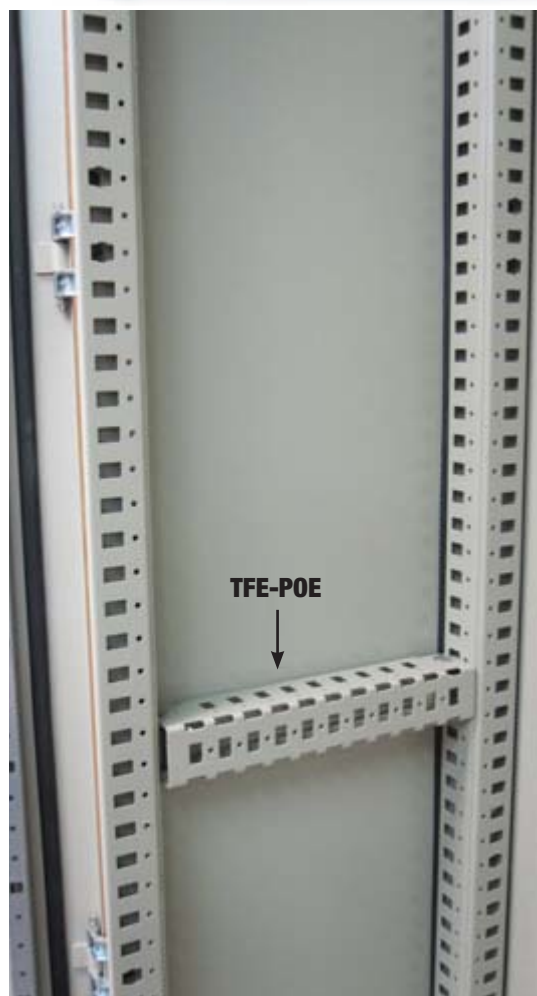
Dacă se dorește fixarea cablurilor, canalului de cabluri sau altor accesorii pe partea interioară a dulapului, atunci puteți avea nevoie de puncte de susținere, care se pot realiza cu ajutorul elementului din profil perforat. De asemenea este util acest element suplimentar dacă dorim montarea unor dispozitive grele la o anumită înălțime (de ex. Întrerupătoare automate, transformatoare, e.t.c.)

În acest caz pe ambele părți la înălțimea dorită, apoi transversal trebuie așezate elementele din profil perforat realizându-se astfel suportul necesar. Cu ajutorul lor se poate efectua și divizarea longitudinală a dulapurilor.

TRACON	L (mm)	D	W	H
TFE-POE-300	200	300 mm	–	–
TFE-POE-400	300	400 mm	–	–
TFE-POE-500	400	500 mm	–	–
TFE-POE-600	500	600 mm	600 mm	–
TFE-POE-800	700	–	800 mm	–
TFE-POE-1000	900	–	1000 mm	–
TFE-POE-1600	1500	–	–	1600 mm
TFE-POE-1800	1700	–	–	1800 mm
TFE-POE-2000	1900	–	–	2000 mm



**RELEVANT STANDARD
EN 60439-1**

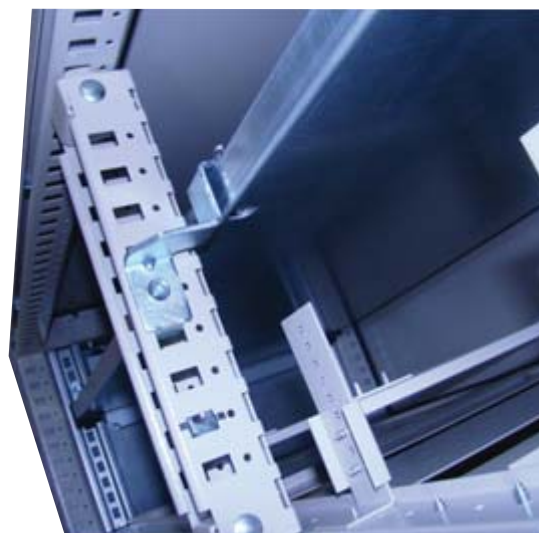


Element pentru fixarea contrapanoului


TRACON

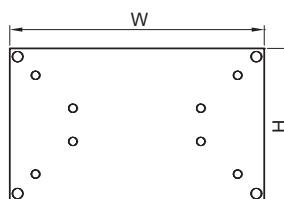
TFE-SZLR

În multe cazuri, dacă dulapul nostru are dimensiuni mari iar masa aparatelor montate pe contrapanou este mare, poate fi necesară fixarea la mijloc a contrapanoului. Pentru acesta este necesară un element din profil perforat TFE-POE-.. ales în funcție de adâncimea dulapului, precum și de elementul pentru fixarea contrapanoului TFE-SZLR. Punctele de fixare pe contrapanou sunt deja realizate. Contrapanourile cu dimensiuni mai mici prezentate mai jos se pot fixa tot cu ajutorul TFE-SZLR.



Contrapanou cu dimensiuni reduse

TRACON	H (mm)	W (mm)	W 
TFE3060-SZL	292	484	600 mm
TFE3080-SZL	292	684	800 mm
TFE30100-SZL	292	884	1000 mm



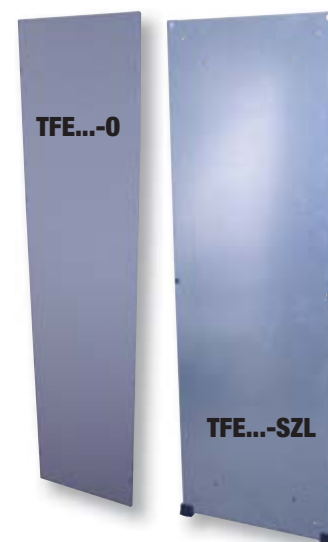
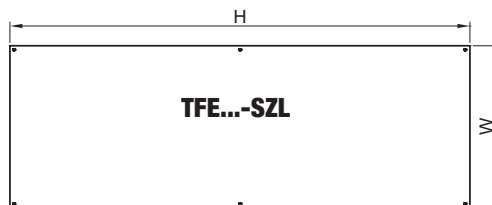
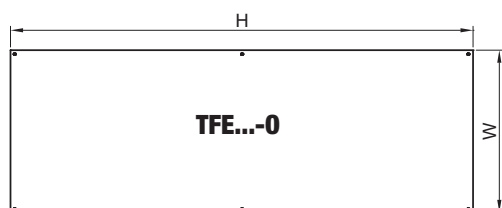
Dacă la dulapul de distribuție se montează panouri frontale în general nu este necesar contrapanoul. Cu toate acestea fixarea unor aparate poate necesita utilizarea unor contrapanouri mai mici în spatele panourilor frontale.

Această funcțiune se poate realiza cu ajutorul contrapanourilor cu dimensiuni reduse, care au înălțimea de 292 mm. Fixarea contrapanoului în interiorul dulapului la înălțimea dorită se realizează prin utilizarea simultană a elementelor din profil perforat TFE-POE-.., respectiv elementelor de fixare TFE-SZLR.

Elementele din profil perforat TFE-POE-.. trebuie alese în funcție de adâncimea dulapului, fiind necesare 4 buc. De asemenea sunt necesare 4 buc TFE-SZLR pentru prinderea contrapanoului de elementele din profil perforat.

Panouri laterale și contrapanouri

TRACON	H	W	TRACON	H	W
TFE16030-0	1600 mm	300 mm	TFE16060-SZL	1600 mm	600 mm
TFE16040-0	1600 mm	400 mm	TFE18060-SZL	1800 mm	600 mm
TFE18030-0	1800 mm	300 mm	TFE18080-SZL	1800 mm	800 mm
TFE18040-0	1800 mm	400 mm	TFE20060-SZL	2000 mm	600 mm
TFE18050-0	1800 mm	500 mm	TFE20080-SZL	2000 mm	800 mm
TFE20030-0	2000 mm	300 mm	TFE200100-SZL	2000 mm	1000 mm
TFE20050-0	2000 mm	500 mm			
TFE20060-0	2000 mm	600 mm			



Un dulap de distribuție se înțelege a fi fără pereți laterali și fără contrapanou, deoarece numărul și dimensiunea aparatelor cu care este echipat determină câte dulapuri trebuie asociate pentru asigurarea spațiului necesar, în plus pentru compunerea unui dulap cu panouri frontale în general nu este necesar contrapanoul.



Ventilatoare cu filtru de aer



TRACON	m^3/h	I_n	P_{max}			A (mm)		C (mm)	D (mm)	E (mm)
V35	35/40* m^3/h	0,07 A	12 W	31 dB (A)	V35-KNY	105	92	5	50	5
V43	43/55* m^3/h	0,11 A	19 W	46 dB (A)	V43-KNY	150	124	5	61	5
V71	71/105* m^3/h	0,11 A	19 W	46 dB (A)	V71-KNY	250	224	6	100	5
V150	150/170* m^3/h	0,14 A	21 W	42 dB (A)	V150-KNY	150	125	5	50	5
V170	170/230* m^3/h	0,28 A	41 W	54 dB (A)	V170-KNY	250	224	6	134	5
V215	215/255* m^3/h	0,22 A	33 W	50 dB (A)	V215-KNY	250	221	7	115	5
V360	360/500* m^3/h	0,34 A	64 W	54 dB (A)	V360-KNY	325	291	6	150	5
V375	375/500* m^3/h	0,25 A	55 W	60 dB (A)	V375-KNY	325	291	7	150	5

* în cazul în care se utilizează orificiul de evacuare a aerului fără filtru



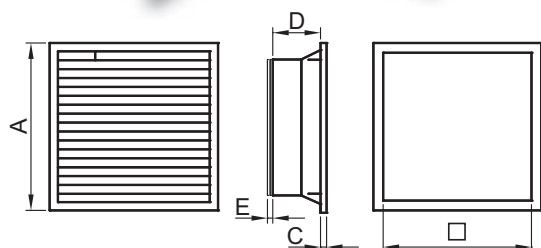
V43



V71, V170



V360



V35



V150



V215

RELEVANT STANDARD
EN 61335

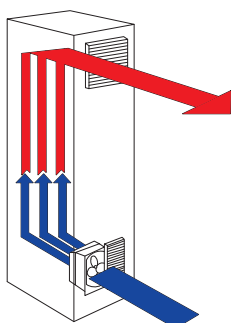


V43-KNY

V71-KNY
V170-KNY

V360-KNY

TRACON	A (mm)		C (mm)	D (mm)	E (mm)
V35-KNY	105	92	5	25	-
V43-KNY	150	124	5	23	-
V71-KNY	250	224	6	25	-
V150-KNY	150	125	5	25	-
V170-KNY	250	224	6	25	-
V215-KNY	250	221	7	25	-
V360-KNY	325	291	6	26	-
V375-KNY	325	291	7	30	-



Recomandăm utilizarea noii familii de ventilatoare mai ales în aplicațiile industriale, special în dulapuri de distribuție, în camera serverelor, mai departe în acele locuri unde datorită funcționării dispozitivelor integrate, este necesară o ventilare sistematică. Montarea lor se face simplu și rapid, fără șuruburi, prin înclinetarea urechilor de prindere.

Ventilatoarele și orificiile de evacuare a aerului sunt prevăzute din fabrică cu filtre foarte subțiri, care sunt menite să rețină picăturile de ploaie și particulele de praf mai mari de 10 micrometri, astfel se atinge un grad de protecție IP54. Prin întoarcerea ventilatorului direcția fluxului de aer se poate schimba după cum este necesar. Este util ca ventilatoarele să se monteze întotdeauna în treimea inferioară a dulapului de distribuție și întotdeauna trebuie utilizat împreună cu filtrul, precum și dotarea sistemului cu un termostat pentru a face posibilă realizarea unei ventilații automate.

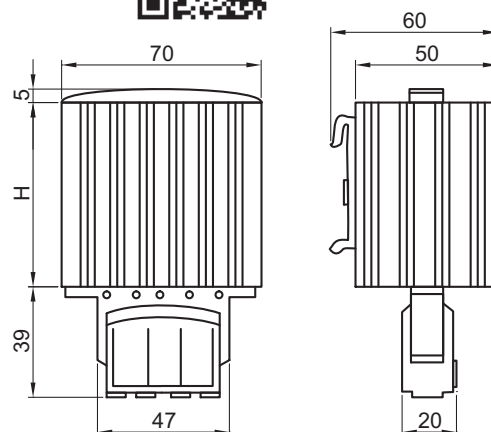
Unități de încălzire compacte pentru dulapuri electrice

120-250 V AC/DC	IP 20	T_a -45...+70°C	[mm ²] 0,5-2,5		 35x7.5
--------------------	-----------------	-------------------------------------	-------------------------------	--	------------

TRACON	 P _{th}	H (mm)	
FE15	15 W	65	300 g
FE30	30 W	65	300 g
FE45	45 W	65	300 g
FE60	60 W	140	400 g
FE75	75 W	140	500 g
FE100	100 W	140	500 g
FE150	150 W	220	700 g

Pentru prevenirea apariției condensului în dulapurile de distribuție se recomandă utilizarea unităților de încălzire, care se pot instala ușor. Acest lucru poate fi important în special la dulapurile montate în exterior, în perioada iernii, sau la instalarea comenzilor electronice sensibile. Unitățile de încălzire se pot alege de diferite puteri 15-1500W. Montarea lor se face simplu, deoarece dispozitivele se prind pe șină de montaj (șină omega). Datorită amplasării elementului de încălzire PTC instalarea se face întotdeauna în poziție verticală! În cazul dulapurilor mari se recomandă montarea mai multor unități de încălzire în scopul distribuției uniforme a căldurii.

**RELEVANT STANDARD
EN 61439**

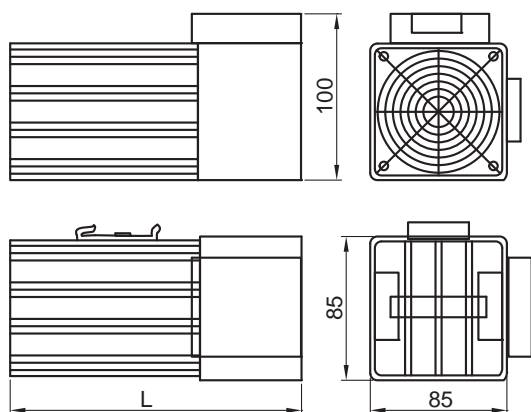


Unități compacte de încălzire cu ventilator montat

230 V AC	IP 20	T_a -45...+70°C	[mm ²] 1,5-2,5		 35x7.5
-------------	-----------------	-------------------------------------	-------------------------------	--	------------

TRACON	 P _{th}	 m ³ /h	 T _h	H (mm)	
FEV250	250 W	45 m ³ /h	max. 75 °C	182	1.100 g
FEV400	400 W	45 m ³ /h	max. 75 °C	222	1.400 g


Legendă pictograme **H/O**



**RELEVANT STANDARD
EN 61439**

Varianta unităților de încălzire obișnuite cu ventilator montat oferă o încălzire mai eficientă și condiții de circulație mai bune, putem realiza o distribuție mai uniformă a căldurii. În mare funcția și construcția seamănă cu cele prezentate anterior. Dispozitivele sunt echipate cu protecție împotriva supraîncălzirii.

Termostate (Reglatoare de temperatură)



THMS-11


230 V AC

IP 20

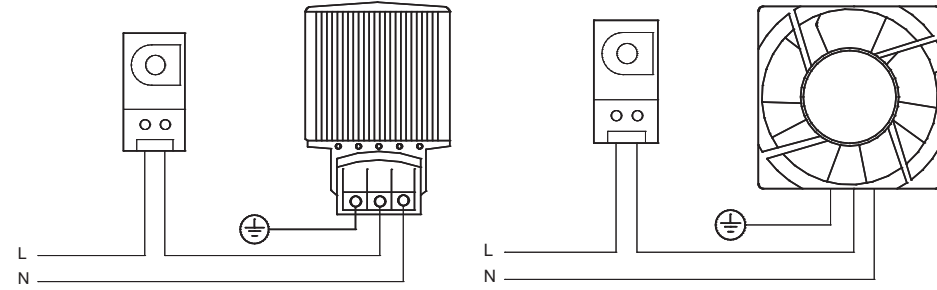
Ta -20..+80°C

[mm²] 1,5-2,5

35x7.5

TRACON  VDC VAC A

Model	Temp Range	Voltage	NC	NO	HxWxD (mm)
THMS-01		10 A	1 x NC	-	60x43x33
THMS-10	0-60 °C	250 V AC /	-	1 x NO	60x43x33
THMS-11		24 V DC	1 x NC	1 x NO	67x50x46



Higrostat



HGS-01


230 V AC

IP 20

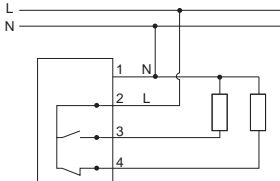
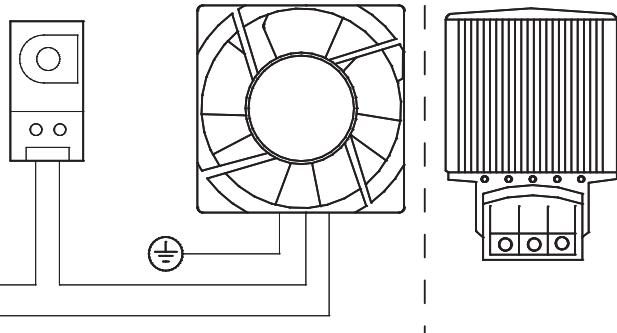
Ta -20..+80°C

[mm²] 1,5-2,5

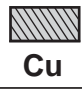
35x7.5

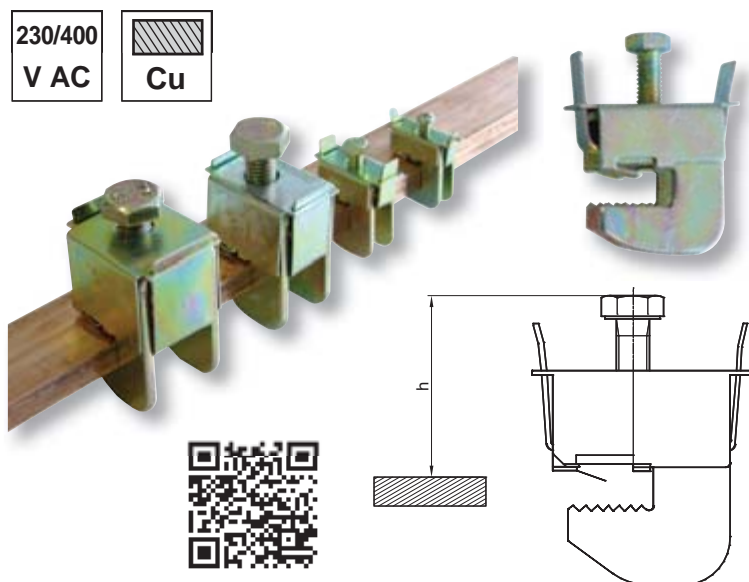
TRACON  VDC VAC A


Model	Rel. Humidity	Current	CO	HxWxD (mm)
HGS-01	35-90	5 A 250 V AC	1 x CO	67x50x38

Clemă derivație din bara de distribuție

230/400 V AC  Cu






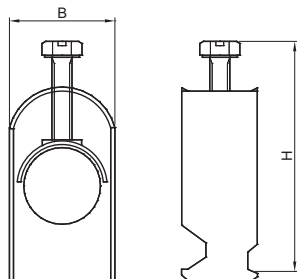
 **Legendă pictograme** **H/O**

TRACON	mm ²	d	h _{min} (mm)	h _{max} (mm)
GLK1-0104	1-4	4-5 mm	17	23
GLK1-2516	2.5-16	4-5 mm	22	29
GLK1-1650	16-50	4-5 mm	26	39
GLK1-3570	35-70	4-5 mm	39	57
GLK2-0104	1-4	9-10 mm	17	23
GLK2-2516	2.5-16	9-10 mm	22	29
GLK2-1650	16-50	9-10 mm	26	39
GLK2-3570	35-70	9-10 mm	39	57
GLK2-70185	70-185	9-10 mm	44	66


Cleme reglabile de fixare a cablurilor

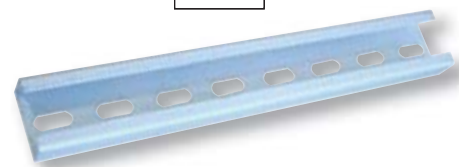
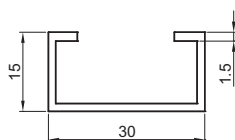
TRACON		B (mm)	H (mm)
AKR1-0612	6-12 mm	31	70
AKR1-1218	12-18 mm	24	70
AKR1-1822	18-22 mm	28	70
AKR1-2230	22-30 mm	39	85
AKR1-3038	30-38 mm	45	90
AKR1-3842	38-42 mm	47	95
AKR1-4250	42-50 mm	57	120
AKR1-5064	50-64 mm	70	130

Adesea apare necesitatea fixării cablurilor de legătură care intră în tabloul de distribuție. Pentru acesta recomandăm clemele de fixare a cablurilor. Clema în formă de cârlig trebuie agățată în șina de susținere montată anterior, apoi se strânge împreună cu cablul.


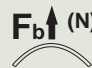




Șină de susținere pentru cleme reglabile de fixare a cablurilor

TRACON	
30/15SIN	1 m



Distanțiere

TRACON	H (mm)	M (mm)	D (mm)	B (mm)	A (mm)	 (N)	 (N)		
STS-25	25	6	24	26,5	9	3000	2000	3	28 g
STS-30-6	30	6	27	32,4	10	4600	3500	3	44 g
STS-30	30	8	27	32,4	10	4600	3500	6	44 g
STS-30-10	30	10	27	32,4	10	4600	3500	10	44 g
STS-35-6	35	6	28	31,9	8	5500	4300	3	50 g
STS-35	35	8	28	31,9	8	5500	4300	6	50 g
STS-35-10	35	10	28	31,9	8	5500	4300	10	50 g
STS-40-6	40	6	34	40,1	10	6200	5000	3	86 g
STS-40	40	8	34	40,1	10	6200	5000	6	86 g
STS-40-10	40	10	34	40,1	10	6200	5000	10	86 g
STS-51	51	8	29	35,3	13	6400	5250	6	83 g
STS-51-10	51	10	29	35,3	13	6400	5250	10	83 g
STS-51-12	51	12	29	35,3	13	6400	5250	14	83 g
STS-76	76	10	35	49,8	16	7000	5900	10	233 g

1.000 V AC	1.500 V DC	Utest 1min 5 kV
------------	------------	-----------------

VO UL94	Ta -40..+130 °C
---------	-----------------



Distanțiere din material plastic servesc instalării diverselor prize de siguranță, șinelor colectoare, panourilor de distribuție și comandă, altor instalații electrice folosite în spații închise, până la limita admisă a tensiunii. În comparație cu izolatorii tradiționali ceramici, oferă economie de spațiu și greutate. Materialul constă dintr-un amestec de făină de cuarț și rășină epoxidică fără conținut în halogeni, în proporție optimă. Inserțiile cu filet interior necesare fixării suporturilor se încorporează în masa plastică în faza de turnare. Suporturile izolatoare prezintă proprietăți mecanice, termice și electrice avantajoase, se instalează rapid și cu siguranță. Tensiunea de străpungere poate fi mărită prin mai multe suporturi suprapuse.

