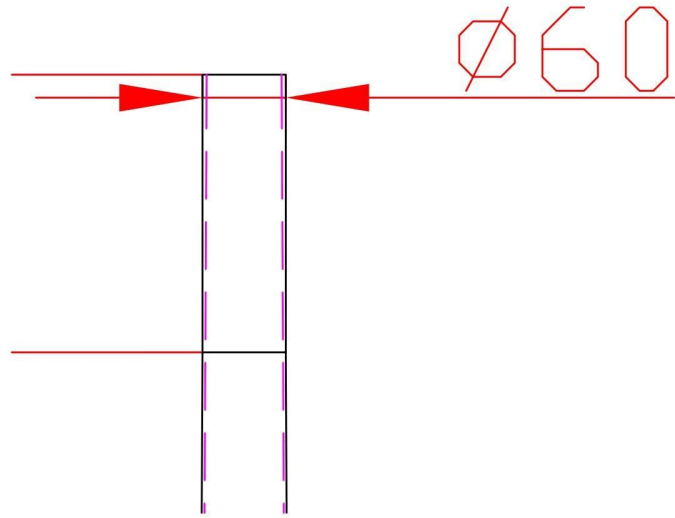
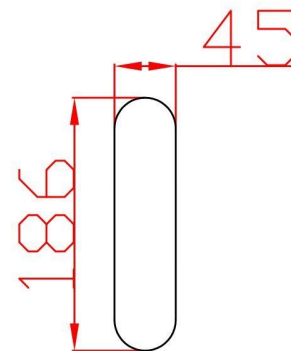


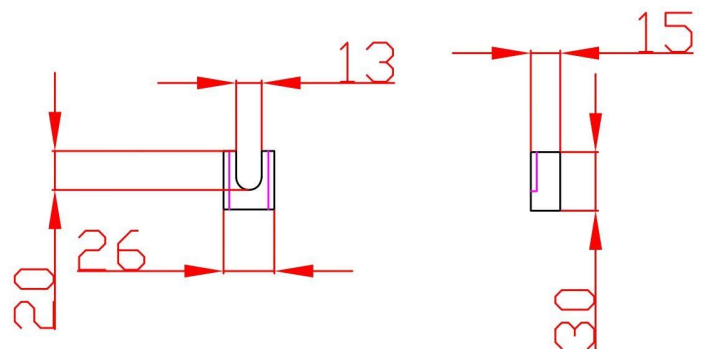
Particolare della calibratura in sommità del palo.



Particolare dell'asola per l'entrata dei cavi e dell'asola per la portella e morsettiera.



Particolare della piastrina per la messa a terra.



Quantità	Descrizione	Articolo 4780	
	Palo tronco conico diritto, ricavato da lamiera di qualità S235JR (Fe 360 B) UNI EN 10025 presso-piegata e saldata longitudinalmente avente una conicità 10 %, zincato a caldo dopo lavorazione secondo UNI EN ISO 1461.	Approvato da - data Tosoni G. 27/01/2005	Peso kg.



Costruzione Materiale Elettrico
C.da Fontanelle, 28
62010 Morrovalle Scalo (MC)
Azienda Certificata ISO 9001:2008

SVILUPPO TRAPEZIO 424x179x7800x3

c:\documenti\autocad\4780.dwg

Progettato da
M.L.