

# Accesorii pentru Ex9NL-N și Ex9NLE



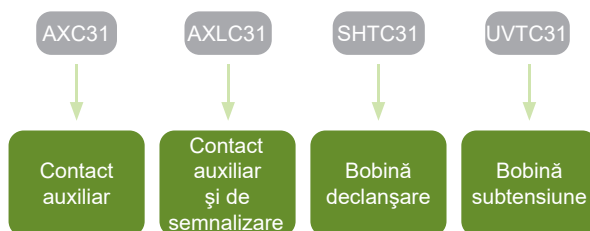
- Accesorii pentru Întreruptoare automate cu protecție diferențială și termo-magnetică Ex9NL-N și Ex9NLE
- Contacte auxiliare de poziție sincronizate cu contactele principale ale întreruptorului automat
- Contactele de semnalizare declanșare sunt acționate doar la declanșarea din protecție a întreruptorului automat
- Bobine de declanșare
- Bobine de minimă tensiune
- Conform IEC/EN 60947-5-1

Accesoriiile sunt proiectate astfel încât să permită combinarea diferitelor tipuri cu un mini-întreruptor automat. Se pot folosi până la două unități de bobine, plus până la trei contacte auxiliare de poziție sau semnalizare declanșare.

Bobinele de declanșare SHTC31 pot fi folosite pentru deconectarea de la distanță, bobinele de minimă tensiune UVTC31 pentru deconectarea dispozitivului în cazul căderii de tensiune.

La instalare, unitățile de contacte auxiliare de poziție și de semnalizare declanșare trebuie montate în partea stângă a mini-întreruptorului automat. Unitățile de contacte sunt echipate cu contacte comutatoare (1CO).

## Codificare produs



# Accesorii pentru Ex9NL-N și Ex9NLE

## Unități de contacte auxiliare de poziție și semnalizare declanșare din protecție



Funcție	Cont. aux.	Nr. Articol	Tip	Ambalaj
Auxiliar poziție	1 CO	112869	AXC31 11	12/180
Semnalizare declanșare	1 CO	112870	AXLC31 11	12/180

Scheme de conexiune



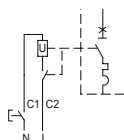
AXC31 / AXLC31

## Bobine de declanșare



Cont. aux.	Tens. Op. c.a.	Tens. Op. c.c.	Nr. Articol	Tip	Ambalaj
-	230/400	-	103548	SHTC31 230/400V AC	1/135
-	48	48	112871	SHTC31 48V AC/DC	1/135
-	24	24	112872	SHTC31 24V AC/DC	1/135

Scheme de conexiune



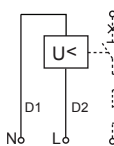
SHTC31

## Bobine de minimă tensiune



Cont. aux.	Tens. Op. c.a.	Tens. Op. c.c.	Nr. Articol	Tip	Ambalaj
-	230V	-	103552	UVTC31 230V AC	1/135

Scheme de conexiune



UVTC31

# Date tehnice accesorii

## Accesorii pentru Ex9NL-N și Ex9NLE

### Unități de contacte auxiliare de poziție și semnalizare declanșare AXC31, AXLC31

#### Parametri generali

Cu un singur mini-întrerupător automat, se pot folosi până la trei unități de contacte auxiliare.

Unitățile de contacte auxiliare pot fi combinate în mod arbitrar.

Unitățile de contacte auxiliare sunt montate la mini-întrerupătorul automat în partea stângă.

În cazul bobinelor instalate, modulele de contacte auxiliare vor fi montate în stânga acestora.

Contacte auxiliare de poziție sunt sincronizate cu contactele principale ale mini-întrerupătorului automat.

Contactele de semnalizare declanșare sunt acționate doar la declanșarea electrică a mini-întrerupătorului automat.

#### Parametri electrici

	<b>AXC31 11</b>	<b>AXLC31 11</b>
Contacte	1 comutator (CO)	1 comutator (CO)
Funcție contact	de poziție	semnalizare decl.
Testat conform	IEC/EN 60947-1, IEC/EN 60947-5-1	
Tensiune nom. op	240/415 V AC, 24/48/130 V DC	
Tens. oper. minimă pe contact $U_{min}$	24 V AC/DC	
Frecvență nominală	50/60 Hz	
Curent nom. operațional $I_e$ AC	6 A (240 V), 3 A (415 V)	
Curent nom. operațional $I_e$ DC	6 A (24 V), 2 A (48 V), 1 A (130 V)	
Curent termic nominal $I_{th}$	6 A	
Curent nom. operațional $I_e$ , ut. cat. AC-12	6 A (240 V), 3 A (415 V)	
Curent nom. operațional $I_e$ , ut. cat. DC-12	6 A (24 V), 2 A (48 V), 1 A (130 V)	
Tensiune nom. de ținere la impuls $U_{imp}$	4 kV (1.2/50 $\mu$ s)	
Tensiune nom. de izolare $U_i$	500 V	
Siguranță rezervă max.	10 A gG	
Curent nominal de scurtcircuit condițional $I_k$ , siguranță max. de back-up	1 kA	

#### Parametri mecanici

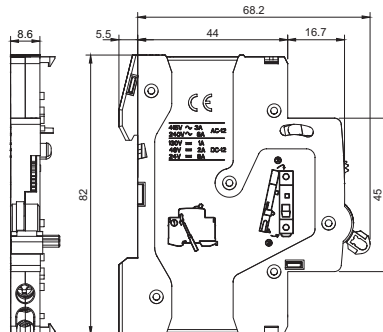
	<b>AXC31 11</b>	<b>AXLC31 11</b>
Indicator declanșare	ON-OFF-RESET	ON-OFF-RESET
Lățime dispozitiv	9 mm	
Înălțime dispozitiv	89 mm	
Dimensiune cadru	45 mm	
Montare	Prindere rapidă pe șină DIN 35 mm	
Grad de protecție	IP20	
Borne	ridicare	
Capacitate bornă	1 — 6 mm <sup>2</sup>	
Cuplu de strângere a bornelor	0.8 — 1 Nm	

# Date tehnice accesorii

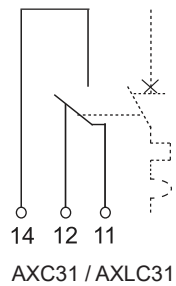
## Accesorii pentru Ex9NL-N și Ex9NLE

### Unități de contacte auxiliare de poziție și semnalizare declanșare AXC31, AXLC31

#### Dimensiuni



#### Scheme de conexiune



# Date tehnice accesorii

## Accesorii pentru RCBOs Ex9NL-N și Ex9NLE

### Bobine de declanșare SHTC31

#### Parametri generali

Cu un singur RCBO se pot folosi până la două unități de bobine (declanșare, minimă tensiune), unitățile bobinelor pot fi combinate în mod arbitrar.

Unitățile bobinelor sunt montate la întreruptorul automat în partea stângă.

Bobinele de declanșare SHTC31 pot fi utilizate pentru deconectarea de la distanță a întreruptorului.

#### Parametri electrici

	SHTC31 230/400V AC	SHTC31 24V AC/DC	SHTC31 48V AC/DC
Testat conform	IEC/EN 60947-5		
Tensiune nom. op $U_n$	230/400 V AC	24 V AC/DC	48 V AC/DC
Domeniu tensiune	70 - 110% $U_n$		
Frecvență nominală	50/60 Hz		
Tensiune nom. de ținere la impuls $U_{imp}$	4 kV (1.2/50 $\mu$ s)		
Tensiune nom. de izolare	500 V		
Timp de declanșare	< 10 ms		
Durata min. a impulsului de comandă	8 ms		
Siguranță rezervă max.	10 A gG		
Durata de viață electrică	4 000 cicluri de operare		
Curent nom. op. $I_e$ AC al cont. AX	6 A (240 V), 3 A (415 V)		
Curent nom. op. $I_e$ DC al cont. AX	6 A (24 V), 2 A (48 V)		
Curent termic nominal $I_{th}$ al cont. AX	6 A		
Curent nom. op. $I_e$ , AC-12 de AX	6 A (240 V), 3 A (415 V)		
Curent nom. op. $I_e$ , DC-12 de AX	6 A (24 V), 2 A (48 V)		
Siguranță fuz. max. de back-up AX	10 A gG		
Curent nominal de scurtcircuit condițional $I_k$ siguranță max. de AX	1 kA		

#### Parametri mecanici

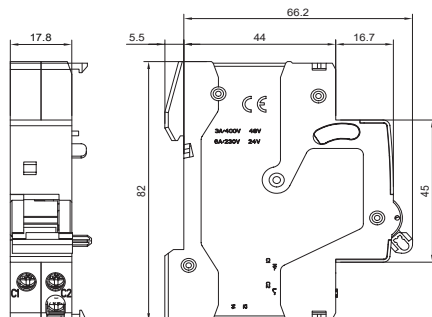
	SHTC31 230/400V AC	SHTC31 24V AC/DC	SHTC31 48V AC/DC
Indicator declanșare	Roșu-Alb	Roșu-Alb	Roșu-Alb
Lățime dispozitiv	18 mm		
Înălțime dispozitiv	83 mm		
Dimensiune cadru	45 mm		
Montare	Prindere rapidă pe șină DIN 35 mm		
Grad de protecție	IP20		
Durata de viață mecanică	4 000 cicluri de operare		
Borne	ridicare		
Capacitate bornă	2.5 mm <sup>2</sup>		
Cuplu de strângere a bornelor	0.8 Nm		
Temperatura ambiantă	-5 — +40 °C		
Temperatura de depozitare	-25 — +70 °C		
Grad de poluare	2		

# Date tehnice accesorii

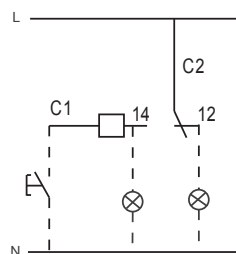
## Accesorii pentru RCBOs Ex9NL-N și Ex9NLE

### Bobine de declanșare SHTC31

#### Dimensiuni



#### Scheme de conexiune



SHTC31

# Date tehnice accesorii

## Accesorii pentru RCBOs Ex9NL-N și Ex9NLE

### Bobine de minimă tensiune UVTC31

#### Parametri generali

Cu un singur RCBO se pot folosi până la două unități de bobine (declanșare, tensiune minimă), putând fi combinate în mod arbitrar.

Unitățile bobinelor sunt montate la RCBO în partea stângă.

Sunt utilizate pentru deconectarea mini-întreruptorului automat în cazul căderii de tensiune.

#### Parametri electrici

	<b>UVTC31 230V AC</b>
Testat conform	IEC/EN 60947-5
Tensiune nom. de operare $U_n$	230 V AC
Frecvență nominală	50/60 Hz
Tensiune nom. de ținere la impuls $U_{imp}$	4 kV (1.2/50 $\mu$ s)
Tensiune nom. de izolare	500 V
Timp de declanșare	< 10 ms
Limită închidere	85 % $U_n$
Limită declanșare	35 % $U_n$
Durata de viață electrică	4 000 cicluri de operare

#### Parametri mecanici

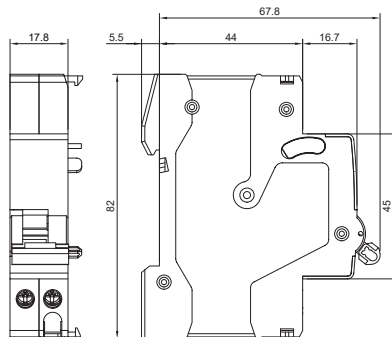
	<b>UVTC31 230V AC</b>
Indicator declanșare	Roșu-Alb
Lățime dispozitiv	18 mm
Înălțime dispozitiv	83 mm
Dimensiune cadru	45 mm
Montare	Prindere rapidă pe șină DIN 35 mm
Grad de protecție	IP20
Durata de viață mecanică	4 000 cicluri de operare
Borne	ridicare
Capacitate bornă	2.5 mm <sup>2</sup>
Cuplu de strângere a bornelor	0.8 Nm
Temperatura ambiantă	-5 — +40 °C
Temperatura de depozitare	-25 — +70 °C
Grad de poluare	2

# Date tehnice accesorii

Accesorii pentru RCBOs Ex9NL-N și Ex9NLE

Bobine de minimă tensiune UVTC31

## Dimensiuni



## Scheme de conexiune

