

LAMPA DE BIROU LED


Prezentare generala:

- Lampa de birou LED cu control tactil are un aspect deosebit si elegant.
- Ideala pentru birou - scris, citit sau lucrat la calculator.

Prezentare produse:

Nr. crt.	Cod produs	Denumire
1	MF0011-70050	LAMPA BIROU LED CLEAR VIEW 10W ROSE GOLD
2	MF0011-70051	LAMPA BIROU LED CLEAR VIEW 10W BLACK

Caracteristici tehnice:

Standard*	EN 55015; EN 60598; EN 61000; EN 61547	
Tensiunea de alimentare	220-240 V ca; 50 Hz	
Putere	10 W (32 leduri SMD 5730)	
Flux luminos	400 lm	
Reglare intensitate lumina	Da	
Reglare culoare lumina	Da - lumina rece / neutra / calda	
Durata de viata**	20000 h	
Material carcasa	ABS + metal	
Culoare	rose gold/negru	
Priza USB	5V, 1A	
Temperatura	- 30 °C ... + 40 °C	
Umiditatea relativă maximă la	+20 °C : <95	

*)Produsele au fost testate si nu pun in pericol securitatea oamenilor sau a animalelor domestice, nu produc un impact negativ asupra mediului, indeplinind cerintele impuse de standarde privind compatibilitatea electromagnetica.

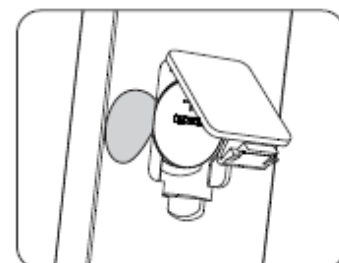
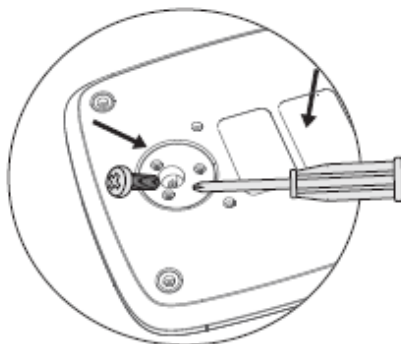
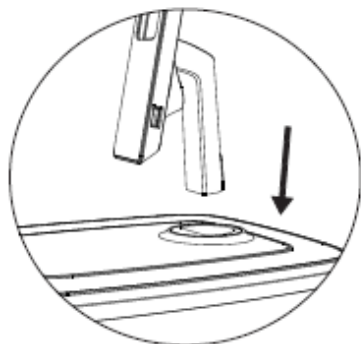
**)In conditiile unei utilizari medii de 2.7 ore/zi.

Alte precizari:

- Lampa se livreaza cu un alimentator, pentru alimentarea lampii la tensiunea de 12 V cc.

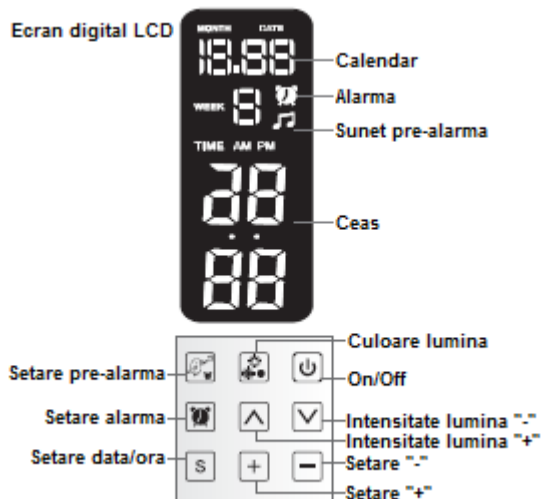
Instructiuni de montaj si utilizare:

- Lampa se asaza pe suport si se fixeaza prin strangerea unui surub.
- Inainte de prima utilizare, se va deschide capacul de pe spatele lampii si se va indeparta ambalajul bateriei.
- Lampa se conecteaza la priza prin intermediul alimentatorului.
- Lampa este echipata cu o priza USB pentru incarcarea altor dispozitive.



- Aprinderea/stingerea lampii se face apasand butonul **On/Off**.
- Lampa dispune de posibilitatea de reglare a intensitatii si culorii luminii.
- Pentru a regla intensitatea luminii la nivelul dorit se utilizeaza butoanele «**Intensitate lumina** ”-”» si «**Intensitate lumina** ”+”».
- Pentru a schimba culoarea luminii (rece / neutra / calda) se apasa butonul ”**Culoare lumina**”.

- Prin apasarea repetata a butonului "Setare data/ora" si "Setare +/-" se pot modifica data si ora de pe ecran; pentru modificarea formatului 12h/24h se va tine apasat "Setare +" timp de 2 secunde.
- Alarma se va seta prin utilizarea butoanelor "Setare alarma" si "Setare +/-". Dupa activare, simbolul de alarma va clipi pe ecran. Alarma va functiona in fiecare zi, daca nu va fi oprita.
- Pre-alarma se va seta prin utilizarea butoanelor "Setare pre-alarma" si "Setare +/-". Dupa activare, simbolul de pre-alarma va clipi pe ecran. Pre-alarma va functiona in fiecare zi, daca nu va fi oprita.



Instructiuni de ambalare:

- Produsele sunt ambalate in pungi din plastic si apoi in cutii din carton.
- Mai multe cutii individuale se introduc in cutii din carton.

Instructiuni de transport:

- Transportul, manipularea si depozitarea se vor face fara deteriorarea ambalajului si a continutului.
- Deasupra cutiilor nu se asaza obiecte grele, deoarece pot fi distruse.
- Cutiile trebuie pozitionate astfel incat in timpul transportului sa nu se deplaseze.
- Nu se aseaza langa corpuri dure sau ascutite, care pot distruge produsul in timpul transportului.

Instructiuni de manipulare:

- Se pot aseza pe un palet, pentru mutarea mai multor cutii de catre mijloace speciale de manipulare.

Instructiuni de depozitare:

- Spatiul de depozitare trebuie sa fie inchis, uscat, cu temperaturi cuprinse intre -20°C si +50°C, fara praf si intr-un mediu lipsit de substante active chimic.
- Nu este permisa depozitarea pe termen lung, in locuri expuse la actiunea razelor solare.