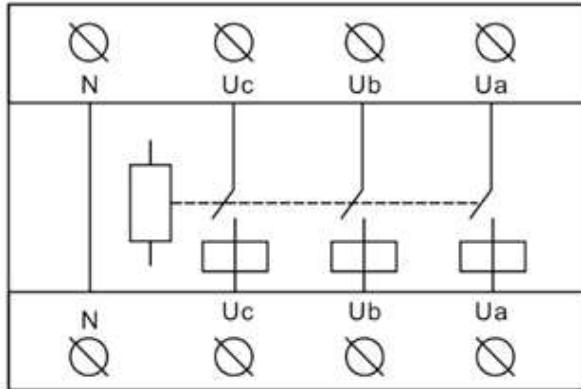


Instrucțiune de instalare și utilizare

SIMBOL:



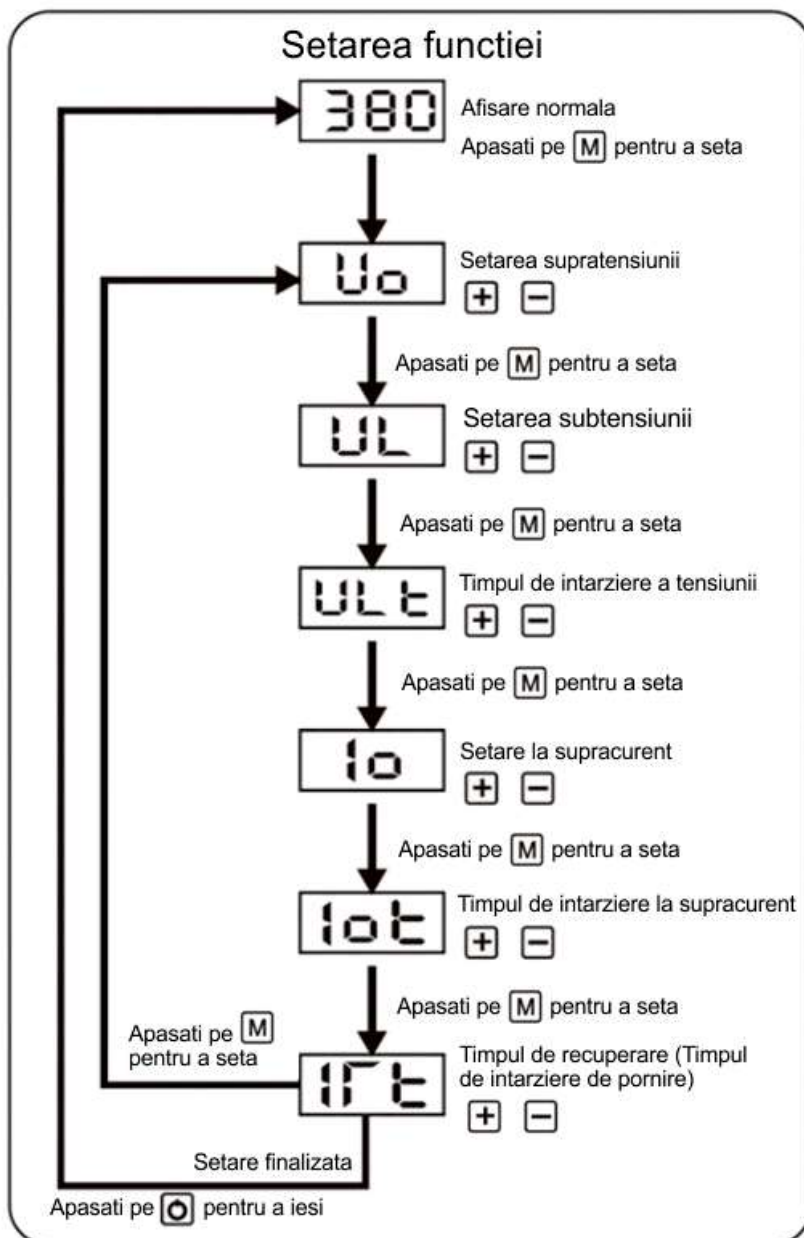
Notă: Acest protector adoptă cabluri trifazate cu patru fire, care trebuie conectate la linia N (adică linia zero), care este terminalul comun al sursei de alimentare a protectorului. Protectorul nu acceptă cablarea trifazată cu trei fire, trebuie conectată la linia N (linia zero).

Descrierea panoului:

L1= tensiune între UA și UB 380V

L2= tensiune între UB și UC 380V

L3= tensiune între UC și UA 380V





FUNCTII:

Protecție la subtensiune
Protecție de supravoltaj
Protecție la supracurent

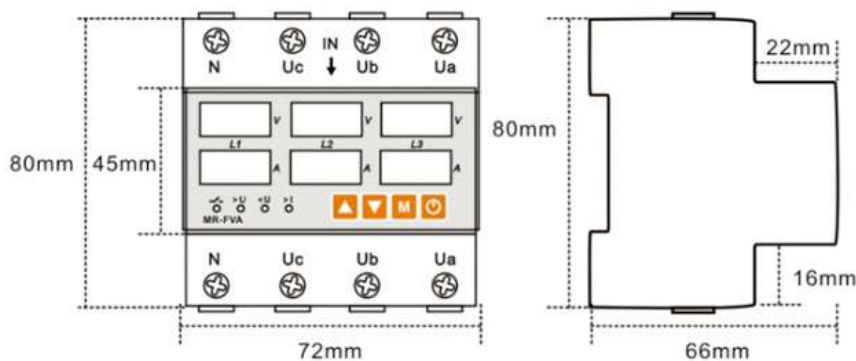
CARACTERISTICI TEHNICE:

Gama de tensiune operată	140-500V AC; 50/60Hz (Trei faze)
Curent nominal	63A
Valoarea protecției la supratensiune	390-500V AC
Valoarea protecției la subtensiune	140-370VAC
Valoarea protecției la supracurent	1-63A
Timp de oprire a tensiunii	0-400s
Puterea curentă - timp de oprire	0-30s
Consumul de energie	≤ 1.5W
Durata de viața mecanică	100 000
Umiditate relativă	45-90% Rh, 40C
Altitudine	pana la 2000 m
Nivelul de poluare	clasa a 2-a
Montare	pe sina DIN

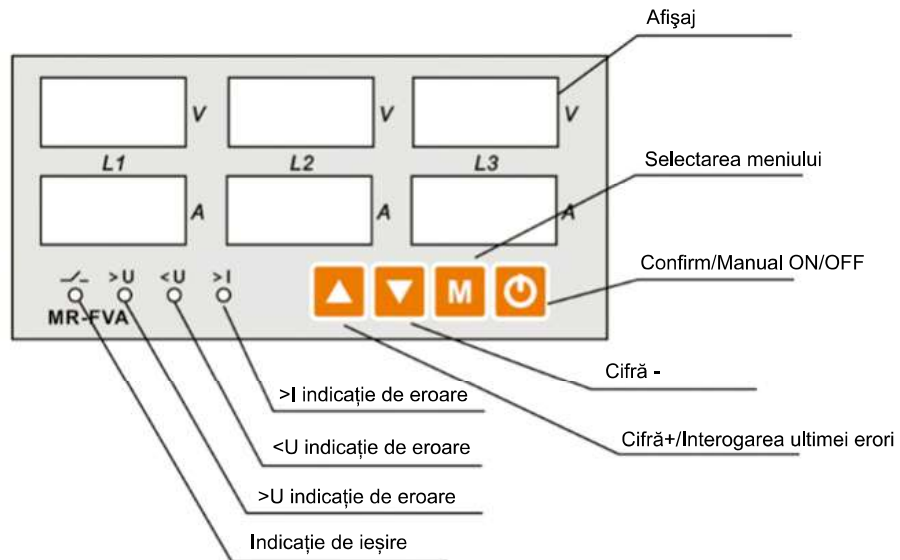
SETĂRILE DIN FABRICĂ:

Parametru tehnic	Etapă	Setări din fabrică
Valoarea declanșării supratensiunii	1V	420V
Valoarea declanșării sub tensiune	1V	210V
Valoarea declanșării supracurentului	1A	63A
Timp de oprire a tensiunii	1s	2s
Timp de întârziere de pornire	1s	2s
Ora curentă de oprire	1s	2s

Dimensiuni:

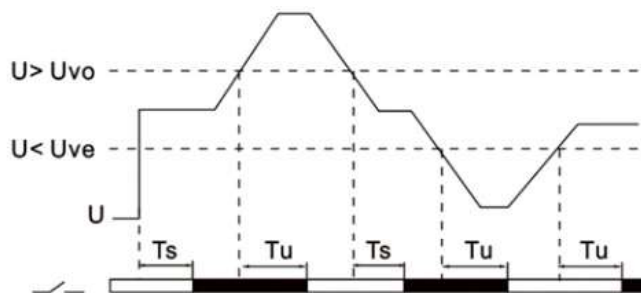


AFIŞAJ:



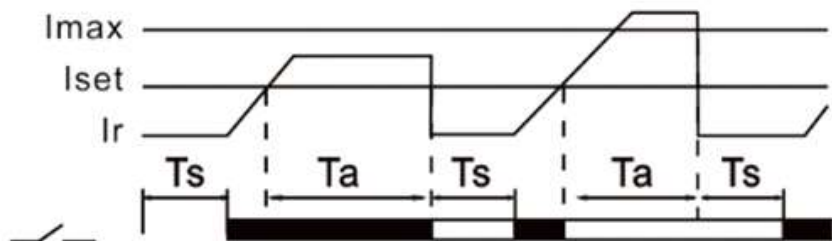
FUNCŢIE DIAGRAME:

- Supratensiune și subtensiune



Ts: Întârzierea începerii/ Putere la întârziere
 Tu: Întârziere la oprire

- Supracurent



Ts: Resetare/întârziere pornire
 Tu: Întârzierea declanșării defectiunilor de supracurent

SCHEMA DE CONEXIUNI.

