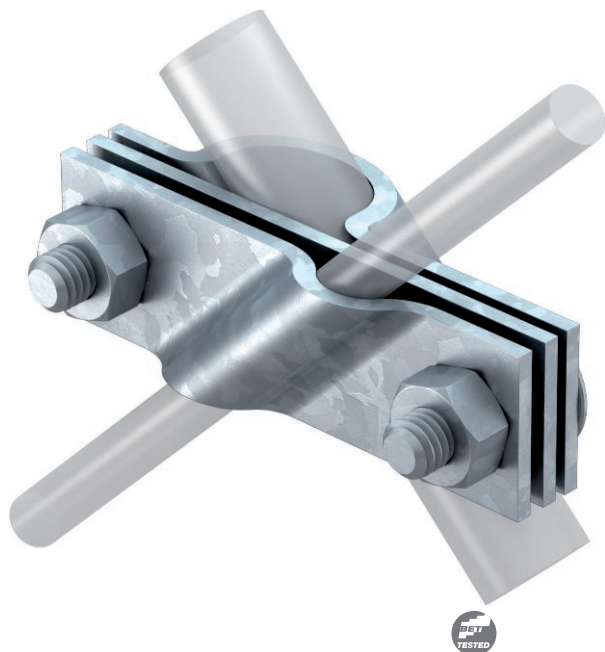


# Fișă tehnică

## Bridă de legătură pentru electrod de împământare, universal

Art.-Nr. 5001641



- potrivit pentru conectarea conductorilor rotunzi Rd 8-10 respectiv platbandei până la FL 40
- cu placă intermediară
- montat cu 2 șuruburi cu cap hexagonal M10 x 30 și 2 piulițe hexagonale M10

**St** Oțel  
**FT** = zincat prin imersie

### Date de bază

Nr.art.	5001641
Tip	2760 20 FT
Denumirea 1	Brida de cuplare
Denumirea 2	pt conductor rotund si plat
Dimensiune	20mm
Material	Oțel
Material	St
Suprafață	= zincat prin imersie
Suprafața conform DIN	DIN EN ISO 1461
Prescurtare suprafață	FT
Cea mai mică unitate de vânzare	5,00 bucată
Greutate	28,34 kg/100 buc.

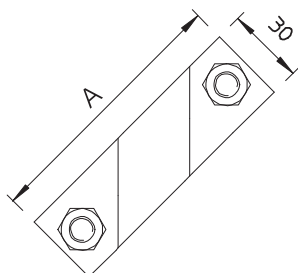
# Fișă tehnică

Bridă de legătură pentru electrod de împământare,  
universal

Art.-Nr. 5001641



## Date tehnice



Măsură A	101,00 mm
Formă	Bridă de fixare
Diametrul conexiunii de împământare	20 mm
pentru electrozi de adâncime	20,00 Ø mm
Domeniu de prindere	8-10 mm
Curent de scurtcircuit (50HZ) (1s; ≤300°C) ajustaj	7,90 kA
Placă intermediară	Rd 8-10/FL40 mm
	<input checked="" type="checkbox"/>