

2 în 1 volta.hybrid Combină perfectă



volta.hybrid

Combină distribuția energiei și multimedia sub o singură carcasă. O soluție creată pentru designeri, arhitecți și instalatori, oferă mai multe funcții într-un spațiu mai mic.

Tablouri de exterior cu ușă transparentă

Caracteristici:

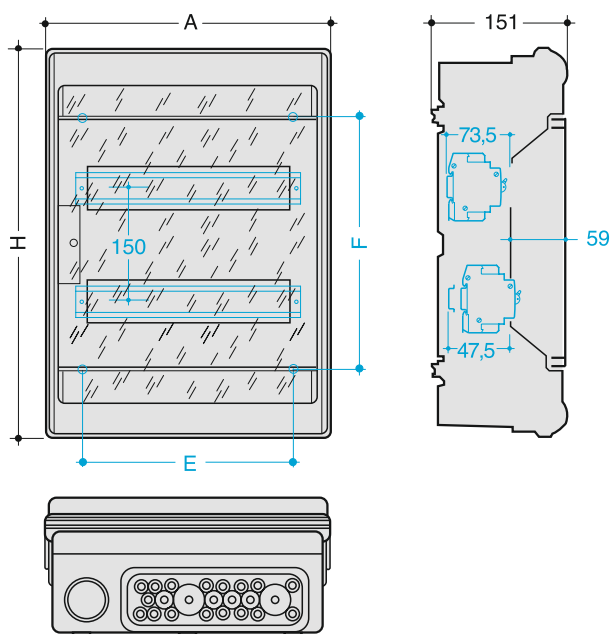
- Include etichete, suporturi laterale pentru cabluri (de la VE112PN până la VE318PN)
- A se utiliza presetupe pentru a se menține IP65

Rânduri	Module	Dimensiuni l x Î x A (mm)	Amb.	Cod
1	3	111 x 175 x 93	1	★ VE103PN
1	6	165 x 190 x 113	1	★ VE106PN
1	10	237 x 210 x 114	1	★ VE110PN
1	12	310 x 302 x 151	1	★ VE112PN
2	24	310 x 427 x 151	1	★ VE212PN
3	36	310 x 552 x 151	1	★ VE312PN
4	48	310 x 677 x 151	1	★ VE412PN
1	18	418 x 302 x 151	1	★ VE118PN
2	36	418 x 452 x 151	1	★ VE218PN
3	54	418 x 602 x 151	1	★ VE318PN



VE218PN

Dimensiune (mm)



Cod		R	Dimensiune (mm)			
			Tablou		Fixare	
			A	H	E	F
VE103x	3■	1	111	175	-	147
VE106x	6■	1	165	190	108	158
VE110x	10■	1	237	210	180	173
VE112x	12■	1	310	302	230	155
VE212x	24■	2	310	427	230	280
VE312x	36■	3	310	552	230	405
VE412x	48■	4	310	677	230	550
VE118x	18■	1	418	302	338	155
VE218x	36■	2	418	452	338	305
VE318x	54■	3	418	602	338	455

Tablouri de distribuție rezidențiale

Intrare cabluri predecupate		
Cod	Superior și inferior	Lateral
VE103L	2 x M20	-
VE106L	1 x M20 + 1 x M25 + 1 x M20/32	2 x 16
VE110L	1 x M20/32 + 1 x M25 + 3 x M20	2 x 16
VE112L	2 x M20/32/40 + 2 x M 25/32 + 3 x M25 + 6 x M20	2 x 21
VE118L	1 x M20/40/50 + 2 x M20/32 + 12 x M25 + 2 x M20	2 x 21
VE212L	2 x M20/32/40 + 2 x M25/32 + 3 x M25 + 6 x M20	3 x 21
VE218L	1 x M20/40/50 + 2 x M20/32 + 12 x M25 + 2 x M20	3 x 21
VE312L	2 x M20/32/40 + 2 x M25/32 + 3 x M25 + 6 x M20	4 x 21
VE318L	1 x M20/40/50 + 2 x M20/32 + 12 x M25 + 2 x M20	4 x 21
VE412L	2 x M20/32/40 + 2 x M25/32 + 3 x M25 + 6 x M20	5 x 21