

# INSTRUCTIUNI DE MONTAJ SI DETALII TEHNICE

## Releu monitorizare digital/reglabil + contor energie AFVAK-2P/63A

VA RUGAM SA CITITI CU ATENTIE INAINTE DE INSTALARE

Dispozitiv de protecție reglabil pentru tensiune și curent cu contor de kilowatt-oră

### I. Aplicație

Dispozitivul de protecție reglabil pentru tensiune și curent cu contor de kilowați-oră este un protector inteligent integrat cu protector de supratensiune, protector de sub tensiune și protector de supracurent. În caz de defecțiune de supratensiune, defecțiune de sub tensiune sau defecțiune de supracurent în linie, acest produs se poate opri instantaneu pentru a preveni arderea echipamentului electric. Valorile de supratensiune, sub tensiune și supracurent ale acestui produs pot fi stabilite de dvs. și pot fi ajustate pe baza condițiilor practice locale.

### II. Caracteristicile produsului

2.1 În caz de defecțiune de supratensiune, defecțiune de sub tensiune sau defecțiune de supracurent în linia monofazată, produsul poate opri linia și poate restabili automat conectarea liniei cu o întârziere după ce tensiunea sau curentul liniei este recuperată la starea normală.

2.2 În caz de supratensiune tranzitorie în linie, produsul poate proteja echipamentul de operare falsă.

2.3 În cazul în care linia este supusă unei tensiuni instabile sau la o oprire și pornire bruscă din cauza conexiunii slăbite și a altor defecțiuni, produsul va deconecta linia.

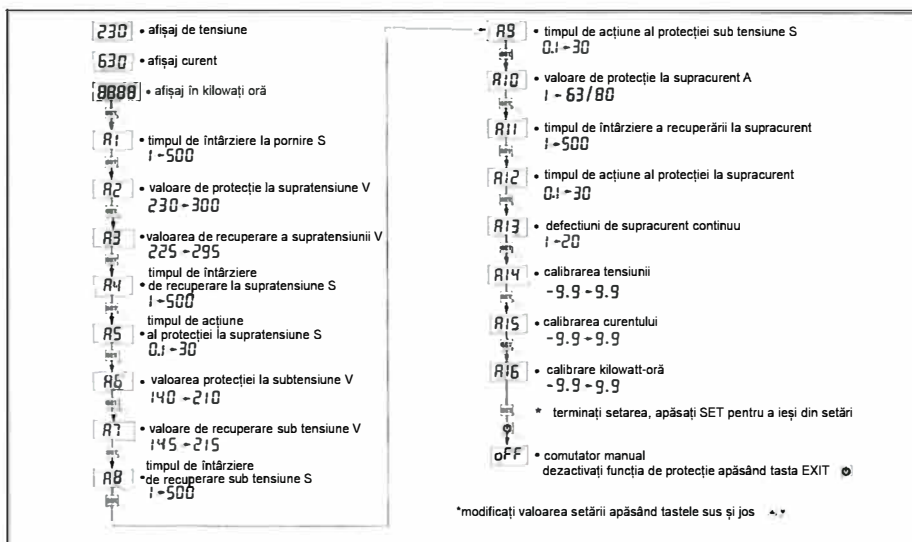
2.4 Când tensiunea de defect a liniei atinge vârful, produsul în sine nu va fi deteriorat.

2.5 Protectorul poate afișa kilowați-oră și kW.

### III. Principalii parametri tehnici

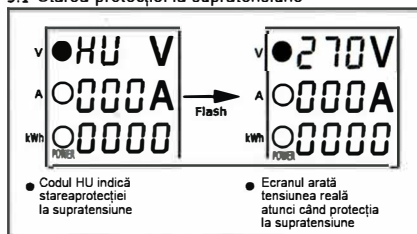
Funcție	Parametrii tehnici	Funcție	Parametrii tehnici
Tensiune de intrare	AC 140-300V	Temp de întârziere la pornire	1-500s implicit 10s
Valoarea protecției la supratensiune	230-300V implicit 270V	Valoarea de recuperare a supratensiunii	225-295V implicit 265V
Valoarea protecției la sub tensiune	140-210V implicit 170V	Valoarea de recuperare a sub tensiunii	145-215V implicit 175V
Valoarea de protecție la supracurent	63A:1-63A implicit 40A	Valoarea de recuperare la supracurent	0.5-62.5A
	80A:1-80A implicit 60A		0.5-79.5A
Tempul de întârziere a recuperării	1-500s implicit 30s	Temp de acțiune	0.1-30s implicit 1s
Temp de defecțiuni de supracurent continuu	1-20 de ori implicit	Calibrare tensiune/ curent /kilowatt-oră	-9.9-9.9%
Consumul de energie	≤ 2W	Durata de viața electrică și mecanică	≥ 100000 Cicluri
Dimensiunea limită	86 x 38 x 68MM	Cablare	Supra-intrarea jos-afara

### IV. Setari produs:

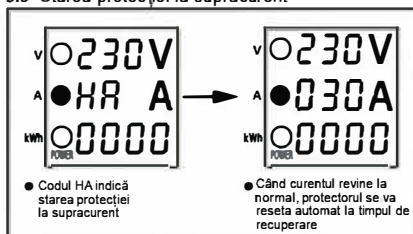


### V. Descrierea afişajului pe ecran

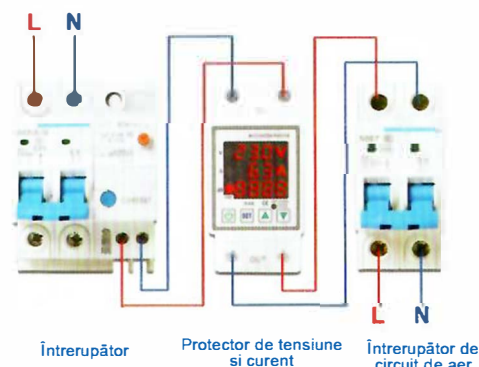
#### 5.1 Starea protecției la supratensiune



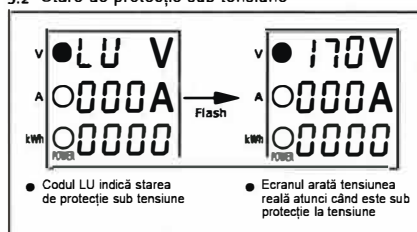
#### 5.3 Starea protecției la supracurent



### VI. Schema de conexiuni



#### 5.2 Stare de protecție sub tensiune



#### 5.4 Comutarea afişajului în kilowați-oră și în kW

