

Date tehnice pentru produs: MX340243--

Întreprător automat Tip EM, 4 poli, 50kA, 400A



Schrack-Info

Standard electronic type release for power distribution EM

EM release has four-stage protection of overload, short circuit short-time delay, short circuit instantaneous protection and earth fault, with real-time current display, protection parameter information display, fault information display and parameter setting function.

- Over-load long-time delay protection
Setting current $I_r = I_n \times 0.4 \sim 1.0$, Stepping 1A
Tripping time T_r (s): 3~18, 1s, Accuracy $\pm 10\%$
- Short circuit short-time delay protection
Setting current $I_{sd} = I_r \times 1.5 \sim 10$, Stepping 1A, OFF, Accuracy $\pm 15\%$
Tripping time T_{sd} (s): 0.1-0.2-0.3-0.4, Accuracy $\pm 20\%$ or $\pm 40\text{ms}$ (higher value will be selected)
- Short circuit instantaneous protection
Setting current $I_i = I_n \times 1.5 \sim 12$, Stepping 1A, OFF, Accuracy $\pm 15\%$
Max. tripping time (ms): 60
- Earth fault protection
Setting current $I_g = I_n \times 0.4-0.5-0.6-0.7-0.8-0.9-1.0$, OFF, Accuracy $\pm 15\%$
Tripping time (s): 0.1-0.2-0.3-0.4, Accuracy $\pm 15\%$

Fișe tehnice

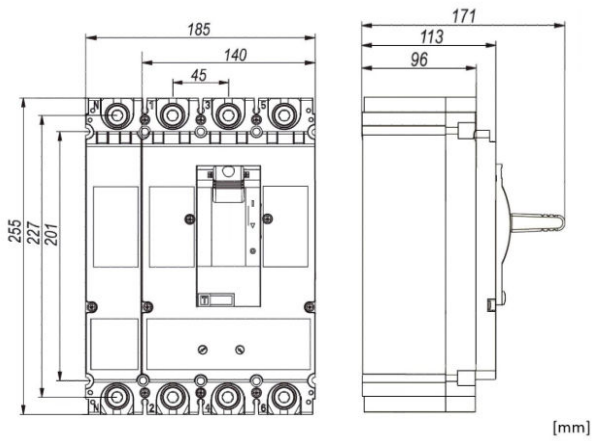
Lățime netă (mm)

185,00

Fișe tehnice - Continuare

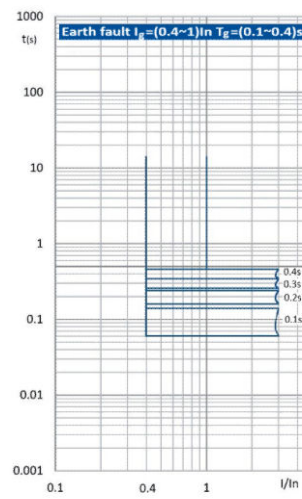
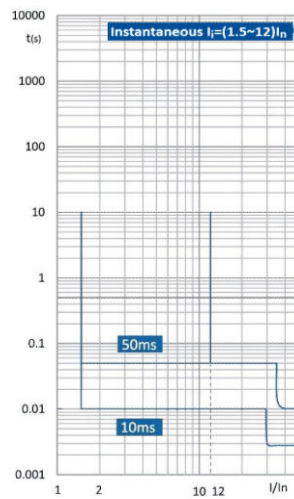
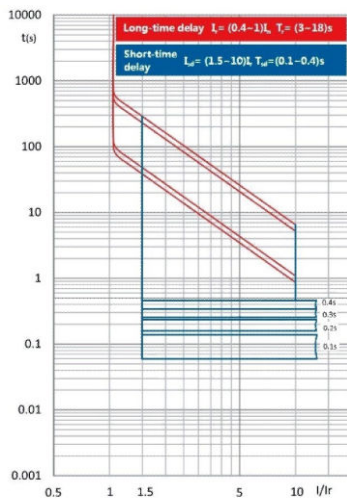
Înălțime (mm)	255,00
Masă netă (kg.)	8,00
COD EAN	9004840894424
disipare (W)	96,00
Temperatura minimă a mediului ambiant (°C)	-40
Temperatura maximă a mediului ambiant (°C)	70
Echipament	Înteruptor compact
Standard	EN 60947-2
Curent nominal (A)	400
Tensiune nominală	< 690VAC
Short circuit switching capacity (400V) (kA)	50
Mărime	3
Declanșator	Digital electronic release - Type EM
Poli	4
Grad de poluare	3
Grad de protecție	IP40
Anduranta mecanică	15000 operation cycles
Tensiune nominală de izolație (Ui) (V)	1000
Tinere la impuls de tensiune [Uimp] (V)	12000
Rated ultimate short-circuit breaking capacity Icu (kA)	50
Rated service breaking capacity Ics (kA)	50
AC 380/400/415V	50kA (Icu) / 50kA (Ics)
AC 440V	50kA (Icu) / 50kA (Ics)
AC 500V	40kA (Icu) / 40kA (Ics)
AC 660/690V	12kA (Icu) / 12kA (Ics)
Durață de viață (Cicluri de operare)	
AC 690V, In	1500

Dimensions



[mm]

Tripping characteristic curves



Tabel articole

Descriere	Cod comandă
Întreprător automat Tip EM, 4 poli, 50kA, 400A	MX340243
Accesorii opționale	
Modul comunicație Modbus-RTU 24VDC 1.5m	MX290000
Modul comunicație Modbus-RTU 230VAC 1.5m	MX290001
Dispozitiv blocare manetă basculantă pt. MX3	MX390199
Cleme ramă pentru MX3, 120-240MM ² , 1 piesă ALU/Cu	MX390015
Extensie conexiuni 4 poli pt. MX3, 8 piese	MX390020
Acoperire borne v. scurtă, 4 poli pt. MX3 for top and bottom	MX390781
Acoperire borne v. lungă, 4 poli pt. MX3 for top and bottom	MX390784
Cleme tunel 2x120-240mm ² pt. MX3, 1 buc ALU/Cu	MX396730
Cleme tunel 4x95mm ² pt. MX3, 1 buc ALU/Cu	MX396731
Conexiuni spate, 4 poli pt. MX3	MX396735
Soclu pentru MX3, 4 poli	MX396872
Declanșator de siguranță pt soclu MX3 pt declanșator termic	MX396873
Declanșator de siguranță pt soclu MX3 pt declanș electronic	MX396874
Plăci separare faze pentru MX3	MX396870
Manetă rotativă completă, blocabilă pt MX3 pt decl. termic	MX390125
Manetă rotativă completă, blocabilă pt MX3 pt declanșator el	MX390126
Manetă rotativă cu acț pe ușă, pt. MX3 pt declanșator termic Axle length 50cm	MX390172
Manetă rotativă cu acț pe ușă, pt. MX3 pt declanșator electr Axle length 50cm	MX390173
Interblocaj mecanic pt. MX3, 4 poli	MX391582
Bobină declanșare Tensiune Min. 110VAC pt. MX2, MX3	MX299462
Bobină declanșare Tensiune Min. 220-240VAC pt. MX2, MX3	MX299471
Bobină declanșare Tensiune Min. 380-415VAC pt. MX2, MX3	MX299473
Bobină declanșare Tensiune Min. 24VDC pt. MX2, MX3	MX299481
Bobină declanșare Tensiune Min. 220VDC pt. MX2, MX3	MX299489
Bobină de declanșare 110VAC pt. MX2, MX3	MX299567
Bobină de declanșare 220-240VAC pt. MX2, MX3	MX290154
Bobină de declanșare 380-415VAC pt. MX2, MX3	MX291607
Bobină de declanșare 24VDC pt. MX2, MX3	MX299736
Bobină de declanșare 220VDC pt. MX2, MX3	MX299742
Acționare cu motor electric 24VDC pt. MX3	MX399897
Acționare cu motor electric 110VAC/110VDC pt. MX2, MX3	MX399898
Acționare cu motor electric 220-240VAC pt. MX2, MX3	MX399899
Acționare cu motor electric 380-415VAC pt. MX2, MX3	MX399900

Page 1 din 5

Creată online în 2023-07-25, Nu ne asumăm răspunderea pentru erori. Toate informațiile pot fi modificate.

