

Corp de iluminat BAT

Corp de iluminat conventional de tip BAT, gradul de protecție IP54 și dispersorul din sticla rezistent la șocuri mecanice fac din acest corp de iluminat soluția perfectă pentru iluminarea exterioară a clădirilor.



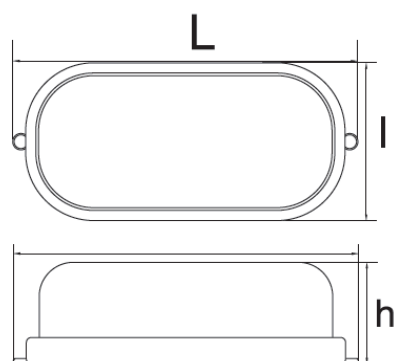
Specificații tehnice generale:

Carcasă	Aluminiu vopsit
Material Dispersor.....	Sticlă securizată
Tip dispersor.....	Mat
Sursă luminoasă	Bec incandescent/ Halogen/LED
Dulie.....	E27
Ambalaj.....	Individual
Grad de protecție.....	IP54
Temperatura de funcționare.....	-20÷40°C
Umiditatea mediului ambient....	<90%
Tensiune intrare.....	170-240 Vac
Frecvență tensiune alimentare...	50/60 Hz
Montaj.....	Aplicat

Specificații tehnice nominale:

		Putere [W]	Culoare	Dimensiuni Lxlxh [mm]	Cantitate [buc/bax]	Greutate Bax [kg]	Dimensiuni bax Lxlxh [mm]
		1x max 60	Alb	210 x 105 x 85	13	20	46 x 23 x 43.5

Diagramă dimensională :



Diagramă conexiuni electrice:

