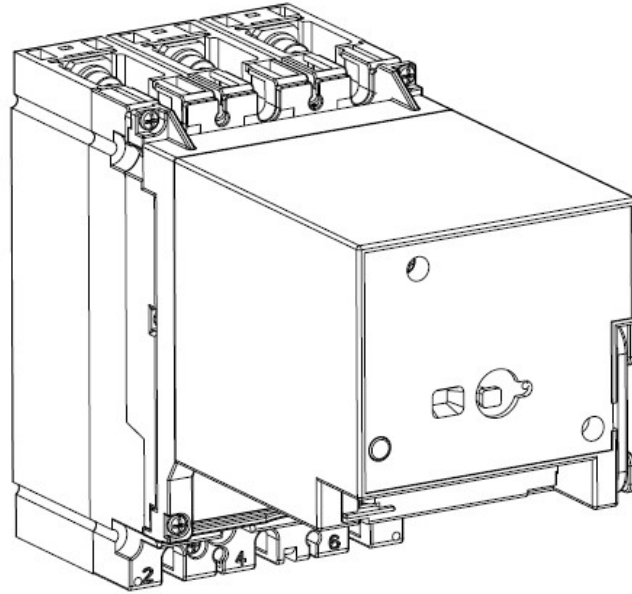
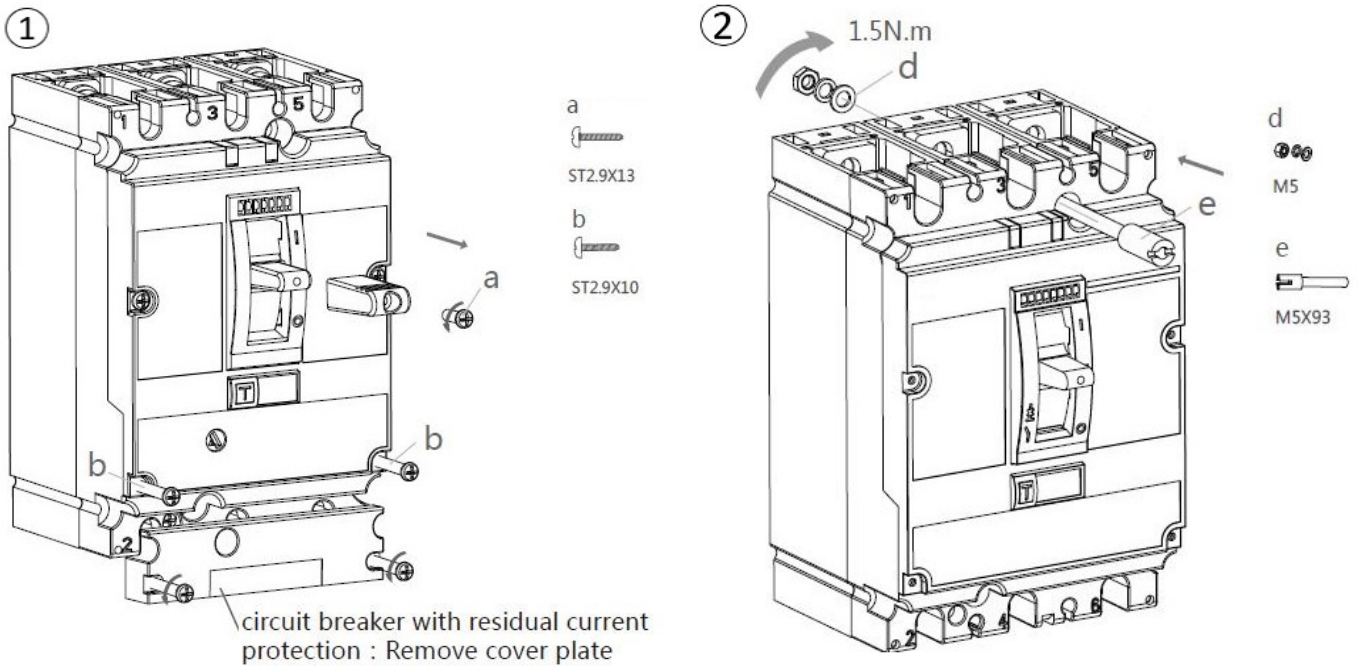
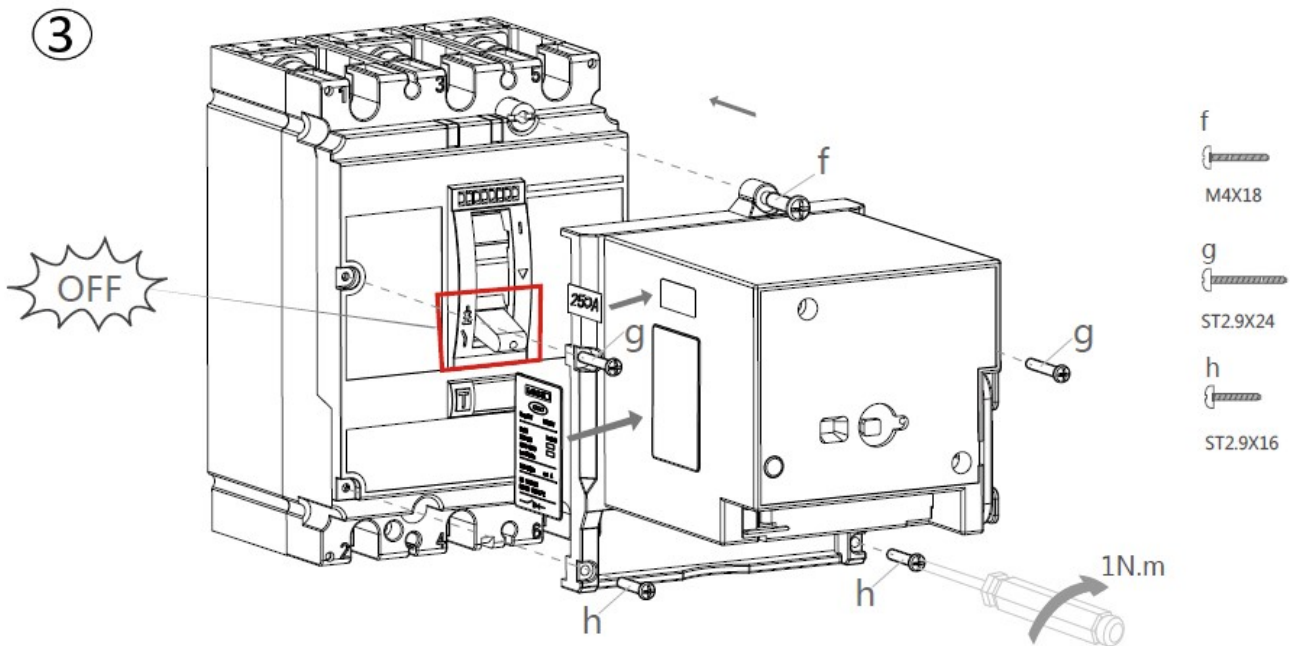


Manual: Remote Operator for MX2



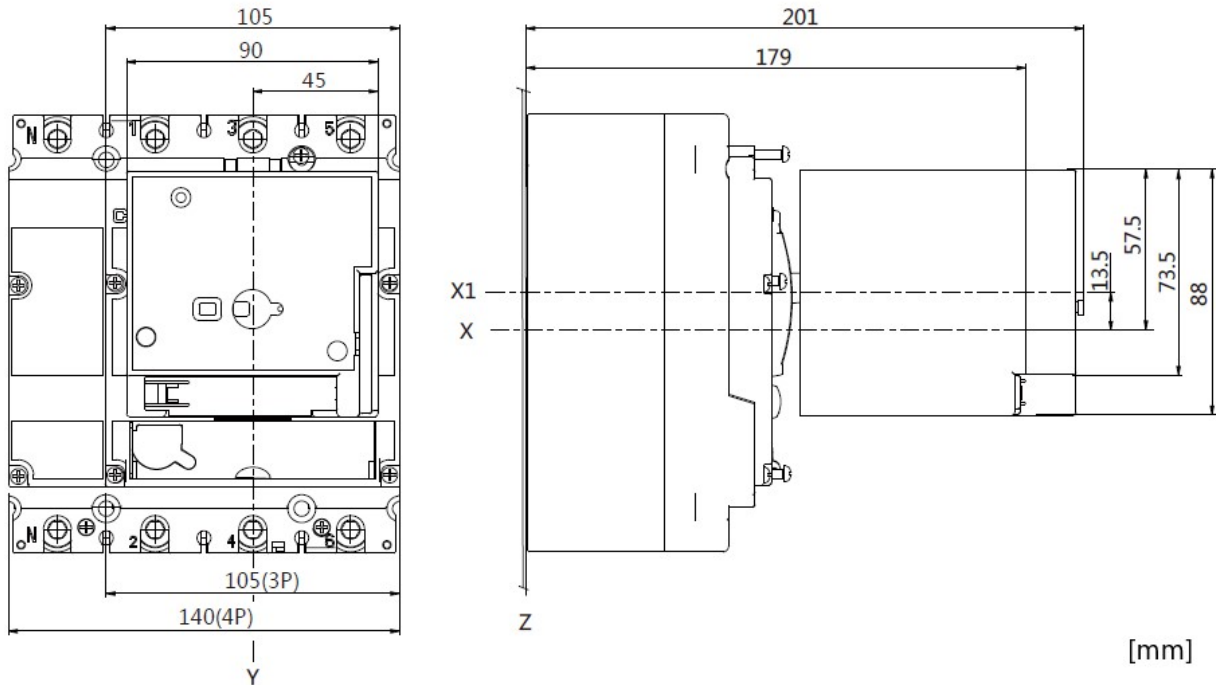
Installation





The name plate has been given together with MX MCCB, you have to paste it by yourself.

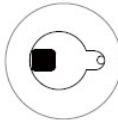
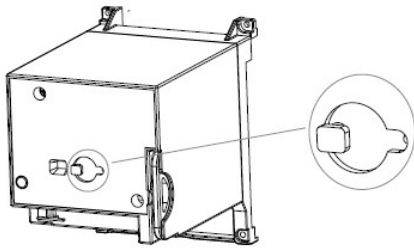
Installation Dimension



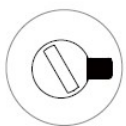
X1: Hole center

X,Y: Product center

Operation Mode

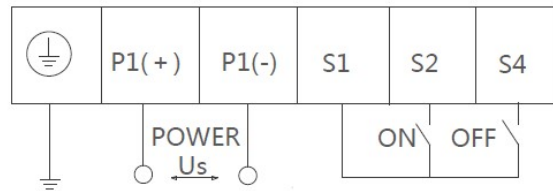
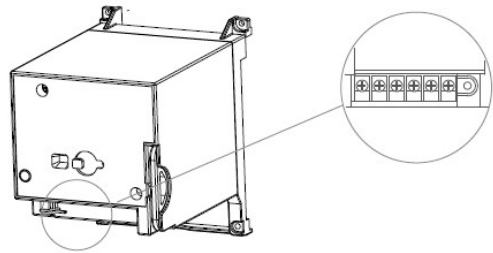


Motorbetrieb /
Motor operating

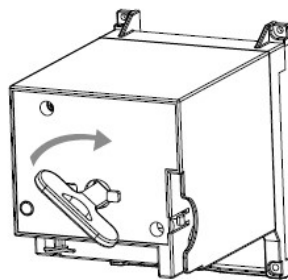
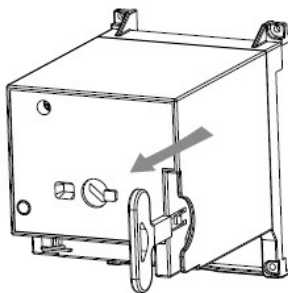
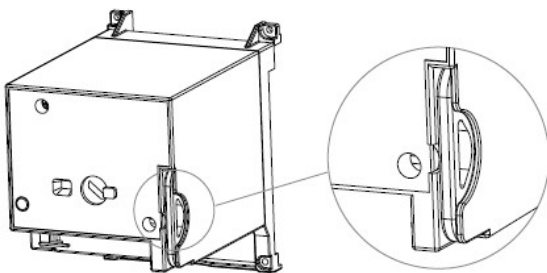


Manuelle Bedienung /
Hand operating

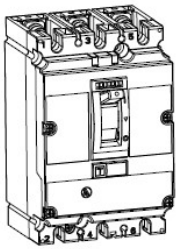
Motor Operating



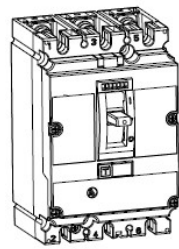
Hand Operating



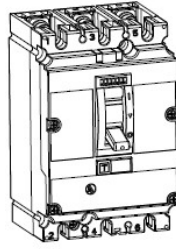
 Operating Instruction



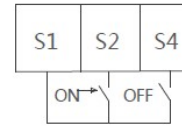
EIN / ON



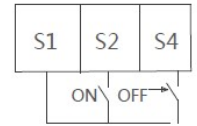
AUSGELÖST / TRIP



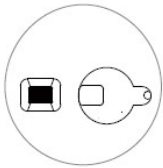
AUS / OFF



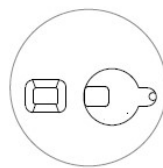
EIN / ON



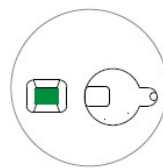
AUS / OFF



EIN-Position: rot
ON Position: red



Ausgelöst-Position: weiß
TRIP Position: white



Aus-Position: grün
Off-Position: green

Danger, installation by electricians only

