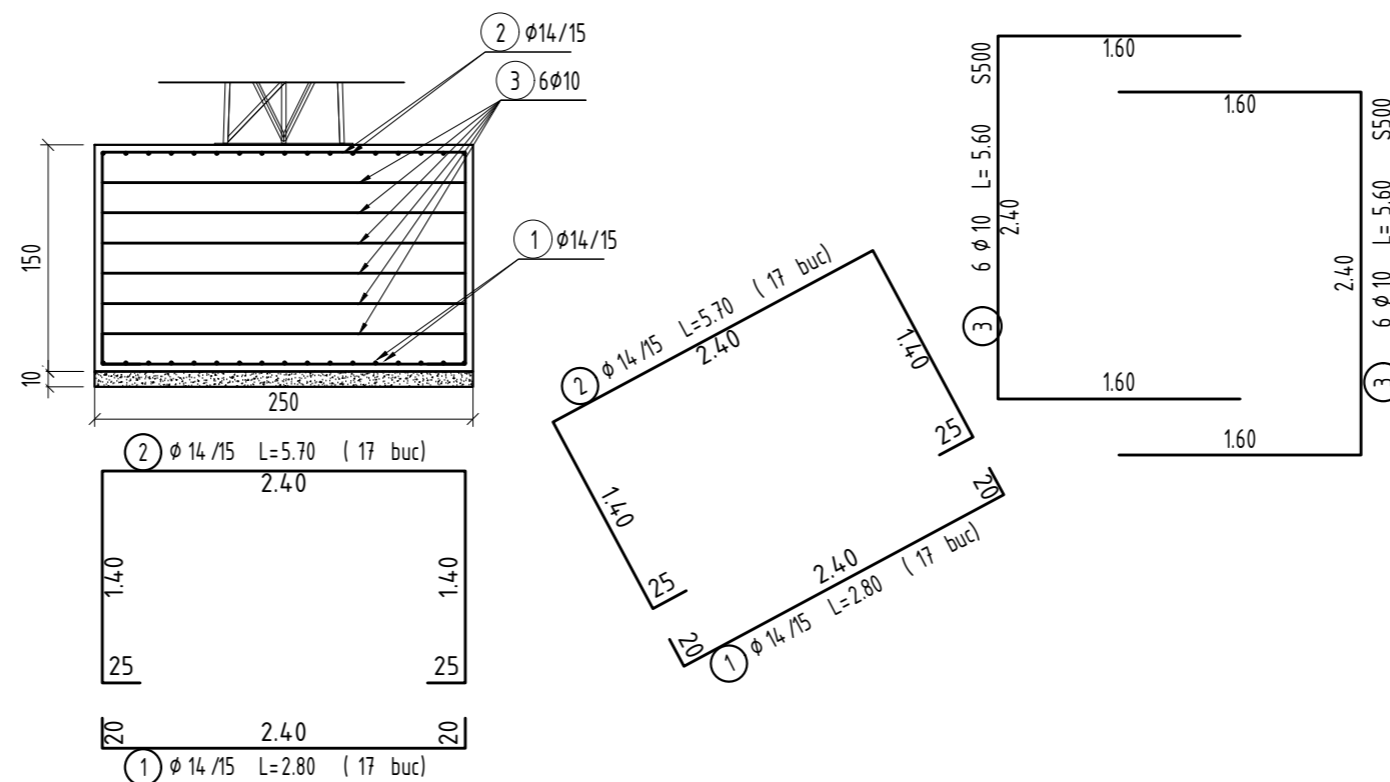
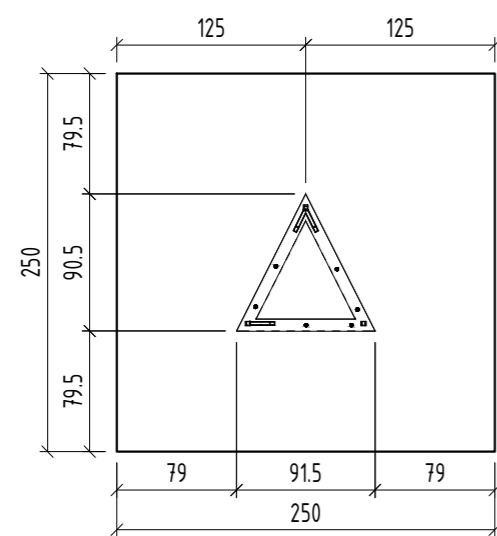


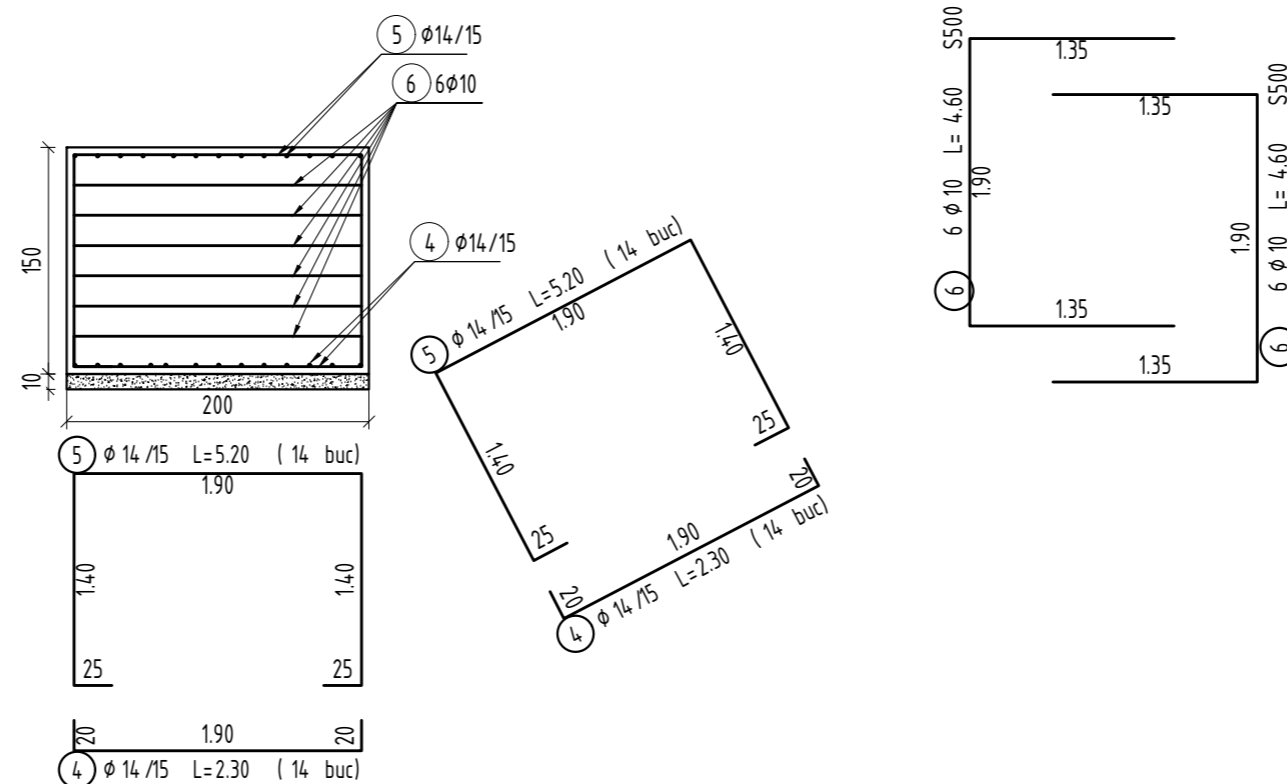
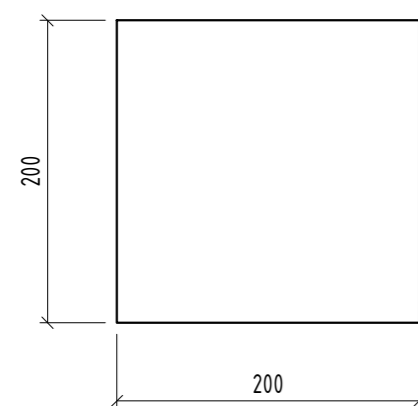
Fundatie paratraznet



Marca	φ	Nr. buc.	L (m)	S500	
				10	14
1	14	34	2.80	-	95.2
2	14	34	5.70	-	193.8
3	10	12	5.60	67.2	-
Lungimi pe diametre (m)				67.2	289
Greutate pe 1m (kg)				0.617	1.208
Greutate pe diametre (kg)				45	350
Total (kg)				S500=395	

Extras valabil pentru o fundatie

Fundatie ancoraje



Marca	φ	Nr. buc.	L (m)	S500	
				10	14
4	14	28	2.30	-	64.4
5	14	28	5.20	-	145.6
6	10	12	4.60	55.2	-
Lungimi pe diametre (m)				55.2	210
Greutate pe 1m (kg)				0.617	1.208
Greutate pe diametre (kg)				35	255
Total (kg)				S500=290	

Extras valabil pentru o fundatie