

## Kabelrinne, leicht

gelocht, mit angeprägtem Stoßstellenverbinder

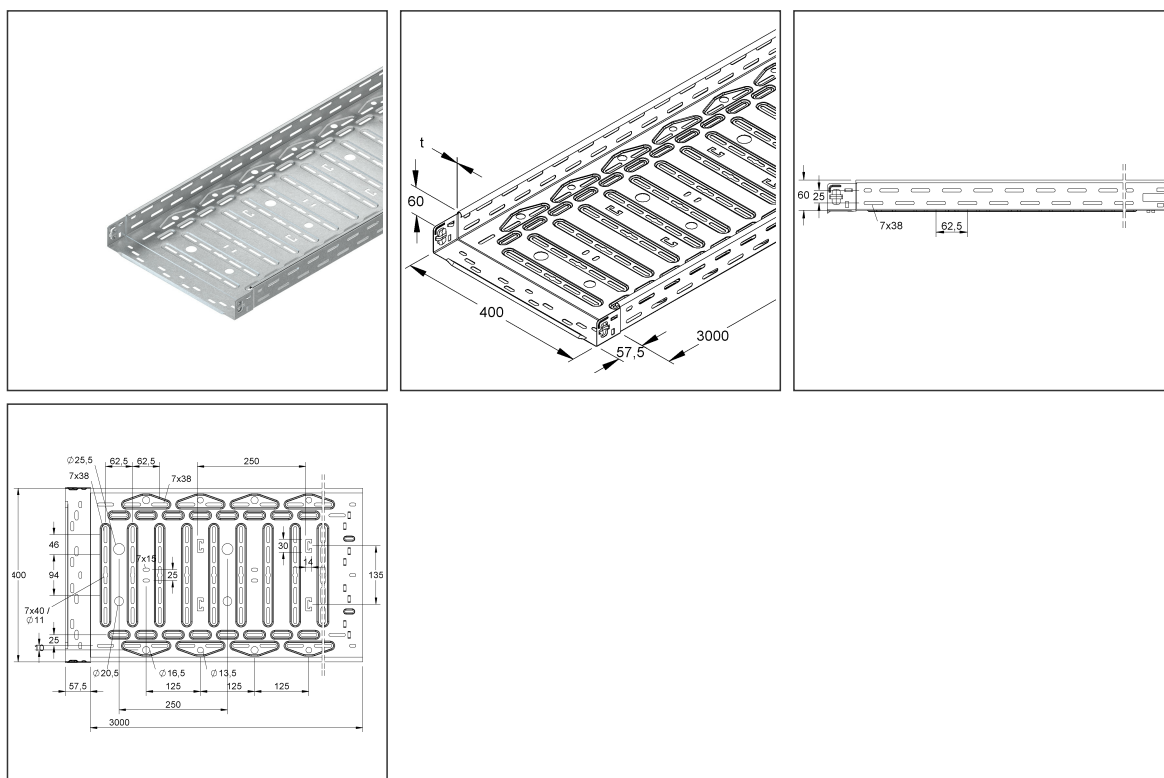
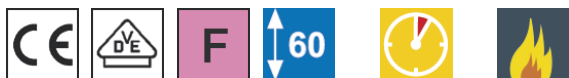
RLVC 60.400 F NX **CITO**Line

EAN: 4013339101238

bevorzugte VPE: 2 x 3 m

Mengeneinheit: m = M

Die fotorealistischen Bilder sind als Symbolbilder zu betrachten



### Artikelbeschreibung

Kabelrinne, 60x400x3000 mm, t=0,90 mm, gelocht, CITO, Stahl, feuerverzinkt DIN EN ISO 1461, mit angeprägtem Verbinder

### Preiszusatzinfos

Rabattgruppe	N13
Mengeneinheit	m

# Technisches Datenblatt

## Kabelrinnen-System

RLVC 60.400 F NXCITOLine

Die fotorealistischen Bilder sind als Symbolbilder zu betrachten

### Gewicht

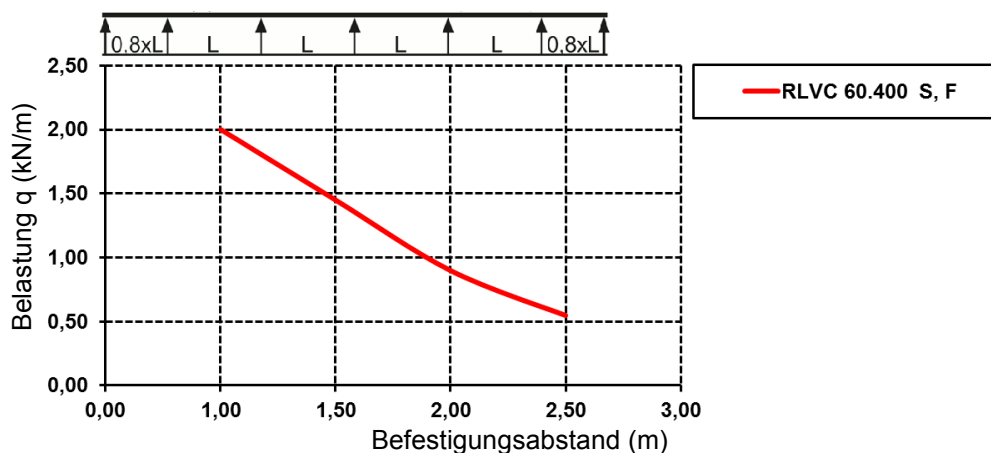
Gewicht Mengeneinheit	3,947 kg / m
Nettogewicht in kg pro 100	395 kg / 100m

### Physische Artikeldimensionen

Höhe	65,40 mm
Breite	403,80 mm
Tiefe / Länge	3058 mm

### Belastungsangaben (nicht gültig für den Funktionserhalt)

Belastungsdiagramm:  $q$  = gleichmäßig verteilte Kabellast (geprüft nach DIN EN IEC 61537)



### Verpackungsstufen

<b>6 Meter = 1 Bund</b>		✓ kleinste VPE	✓ bevorzugte VPE		
Länge	3058 mm	Breite	409 mm	Höhe	71,00 mm
Bruttogewicht	24 kg	Volumen	0,088 m <sup>3</sup>		
Mindestmenge	6,00 m	Höchstmenge	6,00 m		

<b>168 Meter = 1 Gestell</b>					
Länge	3058 mm	Breite	1162 mm	Höhe	1120 mm
Bruttogewicht	761 kg	Volumen	3,979 m <sup>3</sup>		
Mindestmenge	168,00 m	Höchstmenge	168,00 m		

### Ausschreibungstext

Kabelrinne, leicht, nach DIN EN 61537, mit angeprägtem Stoßstellenverbinder zur schraublosen Schnellbefestigung und mit versetzt angeordneter Boden- und Seitenperforation für stufenlose Befestigung und Anbringung der Systembauteile, Boden zusätzlich gesickt und mit durchgehend mittiger Schlüssellochperforation zur Abhängung mit Gewindestäben M 10/... versehen, zusätzlich ermöglicht eine 4-reihige aus der Mitte durchgehend symmetrisch angeordnete Bodenlochung die Aufnahme von Kabelverschraubungen, zwei ebenfalls symmetrisch im Boden eingebrachte Reihen von T-Auslässen ermöglichen eine Schnellbefestigung der

# Technisches Datenblatt

## Kabelrinnen-System

RLVC 60.400 F NX CITO Line

Die fotorealistischen Bilder sind als Symbolbilder zu betrachten

### Ausschreibungstext

Kabelbinder durch einschlaufen von oben (kein Fädelaufwand).  
Zur Verwendung im Funktionserhalt bitte Zusatzvorschriften beachten!  
Erforderliches Befestigungszubehör für den Funktionserhalt 4x FLM 6X12 bitte gesondert bestellen!  
VDE zertifiziert!  
Abmessungen (ca. Maße) H x B : 60 x 400 mm  
Materialstärke t : 0,9 mm  
Schlüssellochperforation : 7 x 40 mm und Ø 11 mm  
Abstand : 62,5 mm  
innere symmetrische Bodenlochreihe : Ø 20,5 mm und Ø 25,5 mm  
symmetrischer Abstand : 120 mm  
Abstand : 250 mm  
äußere symmetrische Bodenlochreihe : Ø 13,5 mm und Ø 16,5 mm  
symmetrischer Abstand : 345 mm  
Abstand : 125 mm  
T-Auslässe : 14 x 30 mm  
symmetrischer Abstand : 135 mm  
Abstand : 250 mm  
Lieferlänge L : 3000 mm  
Nutzbarer Querschnitt : 23800 mm<sup>2</sup>  
Werkstoff : Stahl, feuerverz. nach DIN EN ISO 1461  
NIEDAX Modell-Nr. : RLVC 60.400 F  
EP Material \_\_\_\_\_ EP Lohn \_\_\_\_\_  
Einheitspreis/Meter

### Sicherheit & Umwelt

REACH-Datum	17.01.2023
REACH-Info	Konform
RoHS-Info	Konform

### Ursprung & Außenhandel

Herkunftsland	DE
Statistische Warennummer	73089059

### Zugehörige Produkte

#### Zugehörige Deckel/Deckelzubehör

Modell-Nr.	Beschreibung
RDHK 60 E2	Rinnen-Deckelhalteklammer, Höhe 58 mm, Edelstahl, Werkstoff-Nr.: 1.4310
RDV 400 F	Deckel für KR/-leiter, m. Stoßleiste, 402x3000 mm, t=1,0 mm, m. Drehr., Stahl, feuerverzinkt DIN EN ISO 1461
RD 400 F	Deckel für KR/-leiter, mit Stoßleiste, 402x3000 mm, t=1,0 mm, Stahl, feuerverzinkt DIN EN ISO 1461
RDRS 9 F	Drehriegel mit Sicherungsmutter DIN EN ISO 10511 für KR-System, Stahl, feuerverzinkt DIN EN ISO 1461, inkl. Zubehör
RDHF 9 E2	Deckelhaltefeder, Edelstahl, Werkstoff-Nr.: 1.4310

# Technisches Datenblatt

## Kabelrinnen-System

RLVC 60.400 F NX CITO Line

Die fotorealistischen Bilder sind als Symbolbilder zu betrachten

### Zugehörige Produkte

#### Zugehörige Formstücke

Modell-Nr.	Beschreibung
REK 60 F	Eckanbaustück für KR, Höhe 60 mm, mit ungelochtem Seitenholm, Stahl, feuerverzinkt DIN EN ISO 1461, inkl. Zubehör
RTS 60.400 F	T-Stück für KR, 60x402 mm, mit ungelochten Seitenholmen, Stahl, feuerverzinkt DIN EN ISO 1461, inkl. Zubehör
RA 60.400 F	Reduzier-/Abschlussstück für KR, 60x400 mm, Stahl, feuerverzinkt DIN EN ISO 1461, inkl. Zubehör
RTA 60.400 F	Anbau T-Stück für KR, 60x402 mm, mit ungelochten Seitenholmen, Stahl, feuerverzinkt DIN EN ISO 1461, inkl. Zubehör
RGV 60 F	Gelenkverbinder, vertikal, Höhe 47 mm, Stahl, feuerverzinkt DIN EN ISO 1461, inkl. Zubehör
RBA 60.400 F	Bogen 45° für KR, 60x402 mm, mit ungelochten Seitenholmen, Stahl, feuerverzinkt DIN EN ISO 1461, inkl. Zubehör
RKS 60.400 F	Kreuzung für KR, 60x402 mm, mit ungelochten Seitenholmen, Stahl, feuerverzinkt DIN EN ISO 1461, inkl. Zubehör
RES 60.400 F	Bogen 90° für KR, 60x402 mm, mit ungelochten Seitenholmen, Stahl, feuerverzinkt DIN EN ISO 1461, inkl. Zubehör
RGS 60.400 F	Bogen für KR, verstellbar, vertikal, 60x400 mm, Stahl, feuerverzinkt DIN EN ISO 1461, inkl. Zubehör

#### Zugehörige Trennstege

Modell-Nr.	Beschreibung
RW 50 F	Trennsteg, 47x3000 mm, t=0,75 mm, Stahl, feuerverzinkt DIN EN ISO 1461, inkl. Zubehör
RW 60 F	Trennsteg, 55x3000 mm, t=0,75 mm, Stahl, feuerverzinkt DIN EN ISO 1461, inkl. Zubehör