


**CONTOR MONOFAZAT PE SINA DIN ANALOGIC /DIGITAL  
4 MODULE 100A CU IESIRE IN IMPULS****Prezentare generala:**

- Contoarele de energie electrica analogice (MF0028-02805) si digitale (MF0028-02806) sunt destinate pentru masurarea energiei active pentru conexiunea directa in retele monofazate.
- Pe panoul frontal, este prevazut un LED care are doua culori (verde si rosu) care se aprinde intermitent. Cand are loc consumul de energie, LED-ul se va aprinde intermitent pe rosu. Cu cat este mai mare viteza de clipire a LED-ului, cu atat este mai mare consumul de energie.
- Contoarele de energie electrica MF0028-02805 sunt echipate cu un registru de 5 + 1. Cinci numere intregi sunt marcate in culoare neagra și o zecimala este marcata cu roșu.
- Contoarele de energie electrica MF0028-02806 sunt echipate cu afisaj LCD 6+1sau 5+2, care se foloseste pentru inregistrarea consumului si nu se poate reseta la zero. Unitatea de masura este kWh.
- Contoarele de energie electrica cu montare pe sina DIN sunt echipate cu o iesire pulsatorie care este separata complet de circuitul intern si care genereaza impulsuri proportional cu energia masurata pentru testarea acuratetei. Iesirea pulsatorie depinde de polaritate, iesirea tranzistorului pasiv necesitand o sursa de tensiune externa pentru o functionare corecta. Pentru aceasta sursa de tensiune externa, tensiunea (Ui) trebuie sa fie de 5-27V DC, iar curentul maxim de intrare (I<sub>imax</sub>) este de 27mA DC. Pentru conectarea iesirii de impulsuri, conectati 5-27V DC la conectorul 6 (anod), iar firul de semnal (S) la conectorul 5 (catod).

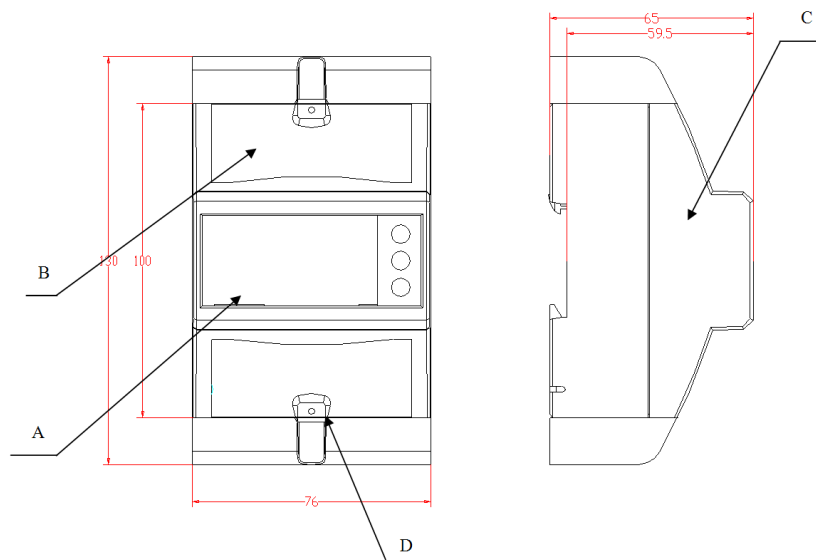
**Prezentare produse:**

Nr. crt.	Cod produs	Denumire
1	MF0028-02805	CONTOR PE SINA DIN ANALOGIC 4 MODULE 1x100A
2	MF0028-02806	CONTOR PE SINA DIN DIGITAL 4 MODULE 1x100A

**Caracteristici tehnice:**

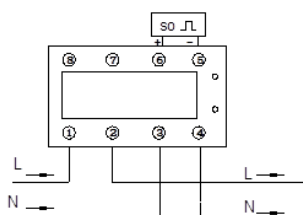
Tensiune nominala (Un)	230V AC	 MF0028-02805
Tensiune de functionare	(0.7% ~ 1.3%)Un	
Capacitati de izolare: - rezistenta la tensiune c.a. - rezistenta la tensiune de soc	4KV timp de 1 minut 6KV – forma de unda 1,2μS	
Sectiune conductor la borne	Max. 35 mmp	
Curent de baza (I <sub>b</sub> )	10A	
Curent nominal maxim (I <sub>max</sub> )	100A	
Domeniu curent de functionare	0.4% I <sub>b</sub> - I <sub>max</sub>	
Rezistenta la supracurent	30I <sub>max</sub> for 0.01s	
Domeniu frecventa de functionare	50Hz ±10%	
Consum intern de putere	≤2W / 10VA	
Viteza de clipire LED la proba de iesire	1600 imp/kWh	
Viteza de iesire impulsuri (contacte 20 & 21)	1600 imp/kWh	
Indicator de consum (LED rosu)	Intermitent la functionare sub sarcina	

## Caracteristici mecanice si constructive:



Umiditate de functionare	≤ 75%
Umiditate de depozitare	≤ 95%
Temperatura de functionare	-10°C - +50°C
Temperatura de depozitare	-30°C - +70°C
Standard international	IEC 62053-21
Clasa de acuratete	1
Protectie impotriva patrunderii prafului sau apei	IP51
Inaltime	130 mm
Latime	76 mm
Adancime	65 mm
Greutate	0,4 Kg (net)
A	Panou Frontal - PC ignifugat
B	Regleta de borne - ABS ignifugat
C	Cutie - ABS ignifugat
D	Capac de protectie cu clema pentru inchidere de siguranta - ABS ignifugat

## Schema electrica:



- 1/2      Linia de faza intrare/iesire  
 3/4      Linia de nul intrare/iesire  
 5 si 6      Contacte de iesire impulsuri

## Instructiuni de montaj:

- Montajul contorului se face dupa ce a fost intrerupta tensiunea de alimentare.
- Se vor folosi instrumente de masura verificate pentru confirmarea intreruperii tensiunii de alimentare, inainte de inceperea lucrarilor de montaj.
- Recomandam ca firul de legatura care se utilizeaza pentru conectarea contorului la circuitul de la exterior sa fie dimensionat conform codurilor si reglementarilor locale pentru capacitatea disjuncteurului sau a dispozitivului de protectie la supracurent din circuit.
- Acest contor se poate instala direct la exterior intr-o cutie de contoare cu grad de protective minim IP 44
- Contorul se monteaza pe o sina DIN 35 mm.
- Dupa terminarea instalarii, contorul trebuie sa fie sigilat.

**Instructiuni de siguranta si protectie:**

- Instalarea trebuie executata de personal autorizat pentru executia lucrarilor electrice.
- Se vor folosi scule cu manere electroizolante pentru instalarea contorului.

**Instructiuni de ambalare:**

- Produsele sunt ambalate in cutii din carton.
- Mai multe cutii individuale se introduc in cutii din carton.
- Pentru identificarea produselor, pe cutie se scriu codul si denumirea produsului.

**Instructiuni de transport:**

- Transportul, manipularea si depozitarea se vor face fara deteriorarea ambalajului si a continutului.
- Deasupra cutiilor nu se aseaza obiecte grele, deoarece produsele pot fi distruse.
- Cutiile trebuie pozitionate, astfel incat in timpul transportului sa nu se deplaseze.
- Nu se aseaza langa corpuri dure sau ascutite, care pot distruge produsul in timpul transportului.

**Instructiuni de manipulare:**

- Se pot aseza pe un palet, pentru mutarea mai multor cutii, de catre mijloace speciale de manipulare.

**Instructiuni de depozitare:**

- Spatiul de depozitare trebuie sa fie inchis, uscat, cu temperaturi cuprinse intre -30°C si +70°C, fara praf si intr-un mediu lipsit de substante active chimic.
- Nu este permisa depozitarea pe termen lung, in locuri expuse la actiunea razelor solare.