

INTRERUPATOARE COMBIMATE (RCBO)

Prezentare generala

Intrerupatoare automate combinate se utilizeaza pentru separarea si protectia circuitelor electrice, impotriva curentilor reziduali, suprasarcinii si scurtcircuitelor.

Protectia umana se realizeaza utilizand intrerupatoarele cu $I_{\Delta n} = 30 \text{ mA}$.

Lunar se va verifica protectia impotriva curentului diferential rezidual prin actionarea tastei "T".

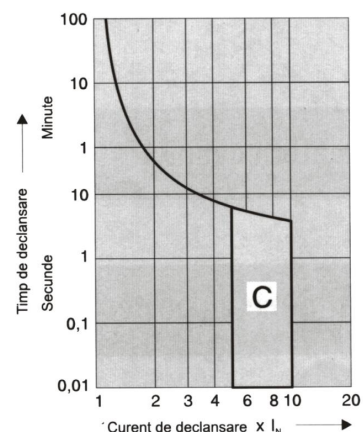
Poate fi echipat cu declansator de dechidere a intrerupatorului pentru comanda de la distanta.

Caracteristici tehnice:

Electrice

Standard	EN 61009
Numar poli	2P
Curent nominal	6, 10, 16, 20, 25, 32, 40 A
Curent diferential nominal Δn	0.3 A
Tensiune nominala	230 V; 50/60Hz
Capacitatea de rupere	10 kA
Caracteristica de declansare	C - $(5 \div 10) \times I_n$
Numar module	4
Clasa de selectivitate	3
Protectia bornelor	la atingere directa
Temperatura mediului	-25°C - +40°C
Grad de protectie	IP 40
Anduranta electrica	> 8000 cicluri

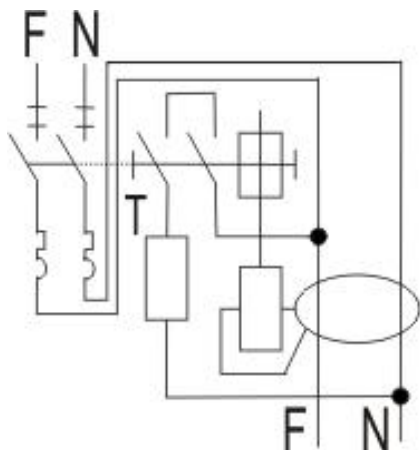
Caracteristica de declansare C



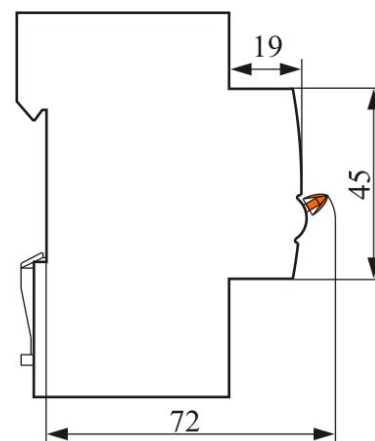
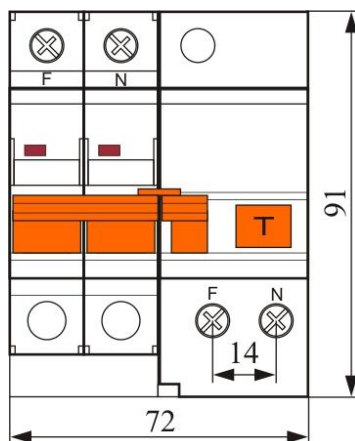
Constructive

Montaj	Prin inclietare pe sina DIN (35 mm)
Bornele de intrare/iesire	Brida culisabila
Conectarea tensiunii de retea	Sus
Secțiune conductor racord	max. 25 mm ²
Grosimea baretei de interconectare	0,8 - 2 mm

Schema electrica:



Cote de gabarit:





... un partener cu energie.



Adresa: Str. Drumul Osiei Nr. 51, Sector 6, Bucuresti Tel: 0213019600 Fax: 0213102247
www.comtec-int.ro

Instructiuni de montaj:

- Se monteaza in tablou pe sina DIN prin inchetare.
- Se slabesc suruburile bornelor tip brida a intrerupatorului.
- Conductoarele se introduc in borne si se strang suruburile.
- Pentru alimentarea mai multor intreruptoare se utilizeaza un bus bar 2P.
- Comanda de declansare a intrerupatorului de la distanta se realizeaza cu declansator de deschidere montat in stanga aparatului.
- Capacitatea de rupere a intrerupatorului trebuie sa fie cel putin egala cu valoarea celui mai are curent scurtcircuit in punctul in care este instalat.

Instructiuni de siguranta si protectie:

- Montajul aparatului in tabloul electric va fi realizat de un electrician.
- Electricianul nu va lucra sub tensiune.

Instructiuni de ambalare:

- Produsele sunt ambalate in cutii din carton.
- Pentru identificarea produselor, pe cutie se scriu codul si denumirea produsului.

Instructiuni de transport:

- Transportul, manipularea si depozitarea se va face fara deteriorarea ambalajului si a continutului.
- Deasupra cutiilor nu se aseaza obiecte grele, deoarece produsele pot fi distruse.
- Cutiile trebuie pozitionate, astfel incat in timpul transportului sa nu se deplaseze.
- Nu se aseaza langa corpuri dure sau ascutite, care pot distruge produsul in timpul transportului.

Instructiuni de manipulare:

- Se pot aseza pe un palet, pentru mutarea mai multor cutii, de catre mijloace speciale de manipulare.

Instructiuni de depozitare:

- Spatiu de depozitare trebuie sa fie inchis, uscat, cu temperaturi cuprinse intre -20°C si +50°C, fara praf si intr-un mediu lipsit de substante active chimic.
- Nu este permisa depozitarea pe termen lung, in locuri expuse la actiunea razelor solare.