

## SPOT MOBIL GU10


### Prezentare generala:

Se utilizeaza la iluminatul spatiilor comerciale, birouri, sali de conferinta, hoteluri, restaurante etc. Becurile se comanda separat si se echepeaza de catre montator.

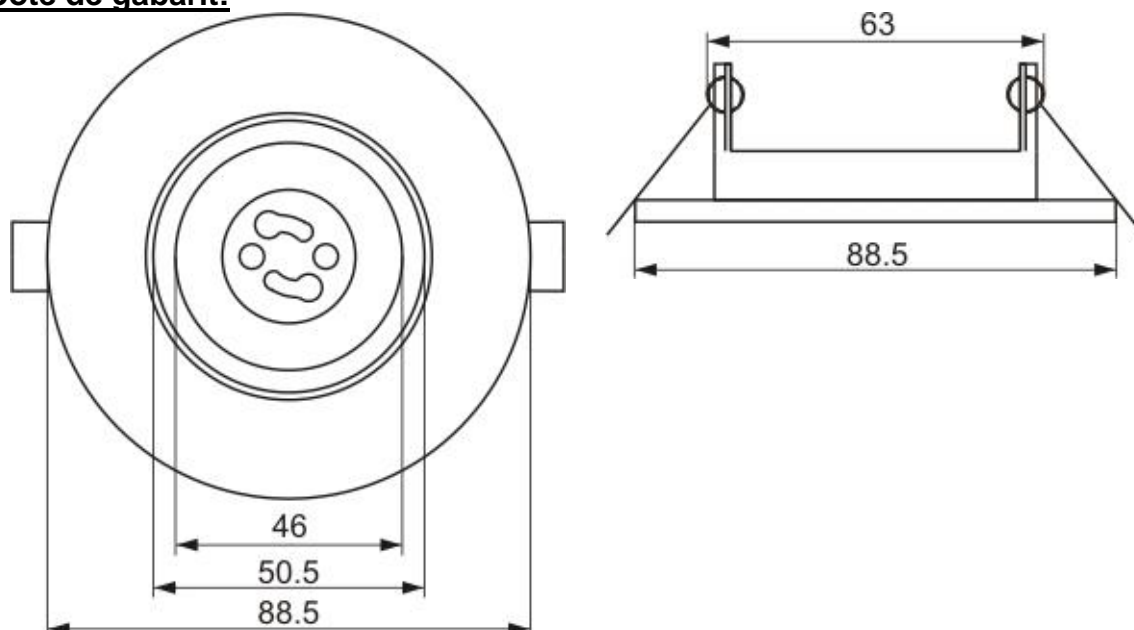
### Prezentare produse:

<b>SPOTURI</b>	
MF0011-01060	SPOT D=53mm MOBIL GU10 ALB
MF0011-01062	SPOT D=53mm MOBIL GU10 ALAMA
MF0011-01064	SPOT D=53mm MOBIL GU10 SATIN NICHEL
MF0011-01066	SPOT D=53mm MOBIL GU10 ANTIC GOLD
<b>BECURI</b>	
MF0011-31250	BEC LED GU10 PT.SPOT POWER LED 3x1W 30000H 2700K
MF0011-31270	BEC LED GU10 PT.SPOT LED COB 1x3W 30000H 2700K
MF0011-31272	BEC LED GU10 PT.SPOT LED COB 1x5W 30000H 2700K

### Caracteristici tehnice generale:

Standard	EN 60598	
Tip soclu	GU10	
Material carcasa	metal	
Variante de culoare carcasa	alb, alama, satin nichel, antic gold	
Montaj	ingropat in tavan fals	
Temperatura mediului ambiant	- 20 °C ... + 60 °C	

### Cote de gabarit:



### **Instructiuni de montaj:**

- Tavanul se decupeaza la un diametru corespunzator introducerii spotului.
- Conductoarele de alimentare se conecteaza la o tensiune electrica corespunzatoare becului.
- Spotul se introduce in decupare si se fixeaza de marginile decuparii cu ajutorul clemelor cu arc de pe cadran.
- Becul se fixeaza in soclu prin rotire.



### **Instructiuni de siguranta si protectie:**

- Montajul si alimentarea spotului va fi realizata de un electrician.
- Electricianul nu va lucra sub tensiune.

### **Instructiuni de ambalare:**

- Produsele sunt ambalate in pungi din plastic si apoi in cutii din carton.
- Pentru identificarea produselor, pe corpul si pe cutie sunt scrise codul si denumirea produsului.

### **Instructiuni de transport:**

- Transportul, manipularea si depozitarea se va face fara deteriorarea ambalajului si a continutului.
- Deasupra cutiilor nu se aseaza obiecte grele, deoarece produsele pot fi distruse.
- Cutiile trebuie pozitionate, astfel incat in timpul transportului sa nu se deplaseze.
- Nu se aseaza langa corpuri dure sau ascutite, care pot distruge produsul in timpul transportului.

### **Instructiuni de manipulare:**

- Se pot aseza pe un palet, pentru mutarea mai multor cutii, de catre mijloace speciale de manipulare.

### **Instructiuni de depozitare:**

- Spatiu de depozitare trebuie sa fie inchis, uscat, cu temperaturi cuprinse intre -20°C si +50°C, fara praf si intr-un mediu lipsit de substante active chimic.
- Nu este permisa depozitarea pe termen lung, in locuri expuse la actiunea razelor solare.