


SPOT-uri LED COB**Prezentare generala:**

Se utilizeaza la iluminatul spatiilor comerciale, birouri, sali de conferinta, hoteluri, restaurante etc. Spoturile nu se utilizeaza impreuna cu intrerupatoare cu led.

Cod	Denumire
MF0011-02001	SPOT LED COB 2,5" D=100mm H=60mm 2700K 3W
MF0011-02005	SPOT LED COB 3,0" D=110mm H=75mm 2700K 5W
MF0011-02009	SPOT LED COB 3,5" D=115mm H=80mm 2700K 7W
MF0011-02013	SPOT LED COB 4,0" D=145mm H=75mm 2700K 9W
MF0011-02017	SPOT LED COB 4,0" D=145mm H=75mm 2700K 12W

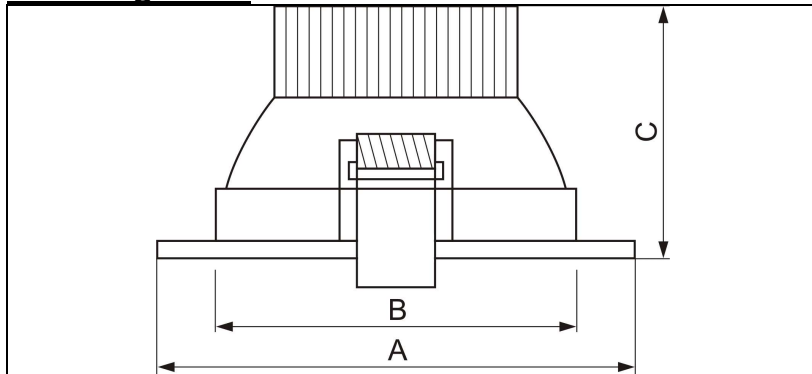
Caracteristici tehnice generale:

Standard	EN 60598	
Tensiune nominala	100 ÷ 240 V ca; 50 Hz	
Durata de viata	> 30 000 ore ¹⁾	
Culoare lumina	Calda	
Cu alimentator	Da	
Grad de protectie	IP 40	
Montaj	Ingropat	
Temperatura mediului ambiant	- 20 °C ... + 60 °C	

Nota: ¹⁾ Durata medie de viata in conditiile utilizarii circa 2.7 ore / zi.

Caracteristici tehnice diferite:

Cod	Denumire	Putere nominala	Flux luminos
MF0011-02001	SPOT LED COB 2,5" D=100mm H=60mm 2700K 3W	3 W	200-250 lm
MF0011-02005	SPOT LED COB 3,0" D=110mm H=75mm 2700K 5W	5 W	350-400 lm
MF0011-02009	SPOT LED COB 3,5" D=115mm H=80mm 2700K 7W	7 W	500-550 lm
MF0011-02013	SPOT LED COB 4,0" D=145mm H=75mm 2700K 9W	9 W	650-700 lm
MF0011-02017	SPOT LED COB 4,0" D=145mm H=75mm 2700K 12W	12 W	850-900 lm

Cote de gabarit:

Cod	Putere	A	B	C
MF0011-02001	3 W	101	72	60
MF0011-02005	5 W	110	83	60
MF0011-02009	7 W	120	92	60
MF0011-02013	9 W	145	114	60
MF0011-02017	12 W	145	114	60

Instructiuni de montaj:

- Tavanul se decupeaza la un diametru corespunzator introducerii spotului.
- Spotul se introduce in decupare si se fixeaza de marginile decuparii cu ajutorul clemelor de pe cadran.
- Conductoarele de alimentare se conecteaza la o tensiune de 100-240 V ca.
La alimentare nu conteaza cum sunt legate faza si nulul.

Instructiuni de siguranta si protectie:

- Montajul si alimentarea spotului va fi realizata de un electrician.
- Electricianul nu va lucra sub tensiune.

Instructiuni de ambalare:

- Produsele sunt ambalate in pungi din plastic si apoi in cutii din carton.
- Pentru identificarea produselor, pe corpul si pe cutie sunt scrise codul si denumirea produsului.

Instructiuni de transport:

- Transportul, manipularea si depozitarea se va face fara deteriorarea ambalajului si a continutului.
- Deasupra cutiilor nu se aseaza obiecte grele, deoarece produsele pot fi distruse.
- Cutiile trebuie pozitionate, astfel incat in timpul transportului sa nu se deplaseze.
- Nu se aseaza langa corpuri dure sau ascutite, care pot distruge produsul in timpul transportului.

Instructiuni de manipulare:

- Se pot aseza pe un palet, pentru mutarea mai multor cutii, de catre mijloace speciale de manipulare.

Instructiuni de depozitare:

- Spatiu de depozitare trebuie sa fie inchis, uscat, cu temperaturi cuprinse intre -20°C si +50°C, fara praf si intr-un mediu lipsit de substante active chimic.
- Nu este permisa depozitarea pe termen lung, in locuri expuse la actiunea razelor solare.