



SIGURANTE FUZIBILE CILINDRICE CH8 COD PRODUS: MF0006-20323 ÷ MF0006-20337

Prezentare generala:

- Separatorul cu sigurante CH este destinat:
 - protectiei conductoarelor si aparatajului din instalatii impotriva suprasarcinii si scurtcircuitelor;
 - separarii vizibile in instalatiile electrice.
- In cazul in care curentul de scurtcircuit este mai mare decat capacitatea de rupere a intrerupatorului automat, se recomanda montarea inaintea lui a unui separator cu sigurante CH.

Caracteristici tehnice:

Tensiune nominala	500 V~
Frecventa nominala	50 Hz
Curent nominal	2, 4, 6, 10, 16, 20, 25 A
Clasa de utilizare	gL/gG
Capacitate de rupere	100 kA
Temperatura de lucru	-30 °C ÷ +50 °C
Cote de gabarit DxL [mm]	CH8 - 8x31

Instructiuni de montaj:

- Siguranta fuzibila cilindrica se monteaza in separatorul pentru sigurante CH.

Instructiuni de siguranta si protectie:

- Operatiile de echipare si de inlocuire ale sigurantelor CH vor fi realizate de un electrician.

Instructiuni de ambalare:

- Produsele sunt ambalate in cutii din carton.
- Pentru identificare, pe cutie se scriu codul si denumirea produsului.

Instructiuni de transport:

- Transportul, manipularea si depozitarea se vor face fara deteriorarea ambalajului si a continutului.
- Deasupra cutiilor nu se aseaza obiecte grele, deoarece produsele pot fi distruse.
- Cutiile trebuie pozitionate, astfel incat in timpul transportului sa nu se deplaseze.
- Nu se aseaza langa corpuri dure sau ascutite, care pot distruge produsul in timpul transportului.

Instructiuni de manipulare:

- Se pot aseza pe un palet, pentru mutarea mai multor cutii, de catre mijloace speciale de manipulare.

Instructiuni de depozitare:

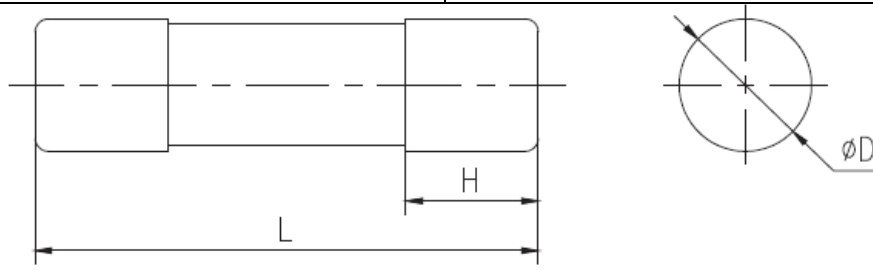
- Spatiul de depozitare trebuie sa fie inchis, uscat, cu temperaturi cuprinse intre -20 si +50°C, fara praf si intr-un mediu lipsit de substante active chimic.
- Nu este permisa depozitarea pe termen lung, in locuri expuse la actiunea razelor solare.

SIGURANTE FUZIBILE CILINDRICE CH10 COD PRODUS: MF0006-20349 ÷ MF0006-20365

Prezentare generala:

- Separatorul cu sigurante CH este destinat:
 - protectiei conductoarelor si aparatajului din instalatii impotriva suprasarcinii si scurtcircuitelor;
 - separarii vizibile in instalatiile electrice.
- In cazul in care curentul de scurtcircuit este mai mare decat capacitatea de rupere a intrerupatorului automat, se recomanda montarea inaintea lui a unui separator cu sigurante CH.

Caracteristici tehnice:

In conformitate cu:	EN 60269-1:2007+A1:2009; EN 60269-4:2009+A1:2012	
Tensiune nominala	500 V~	
Frecventa nominala	50 Hz	
Curent nominal	2, 4, 6, 10, 16, 20, 25, 32 A	
Clasa de utilizare	gL/gG	
Capacitate de rupere	120 kA	
Temperatura de lucru	-30 °C ÷ +50 °C	
		
L = 38 mm	H = max. 10.5 mm	D = 10 mm

Instructiuni de montaj:

- Siguranta fuzibila cilindrica se monteaza in separatorul pentru sigurante CH.

Instructiuni de siguranta si protectie:

- Operatiile de echipare si de inlocuire ale sigurantelor CH vor fi realizate de un electrician.

Instructiuni de ambalare:

- Produsele sunt ambalate in cutii din carton.
- Pentru identificare, pe cutie se scriu codul si denumirea produsului.

Instructiuni de transport:

- Transportul, manipularea si depozitarea se vor face fara deteriorarea ambalajului si a continutului.
- Deasupra cutiilor nu se aseaza obiecte grele, deoarece produsele pot fi distruse.
- Cutiile trebuie pozitionate, astfel incat in timpul transportului sa nu se deplaseze.
- Nu se aseaza langa corpuri dure sau ascutite, care pot distruge produsul in timpul transportului.

Instructiuni de manipulare:

- Se pot aseza pe un palet, pentru mutarea mai multor cutii, de catre mijloace speciale de manipulare.

Instructiuni de depozitare:

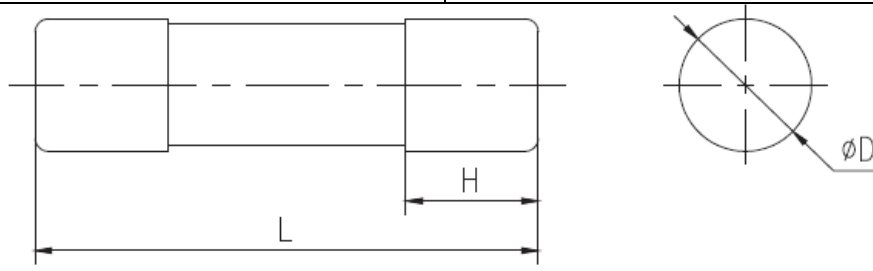
- Spatiul de depozitare trebuie sa fie inchis, uscat, cu temperaturi cuprinse intre -20 si +50°C, fara praf si intr-un mediu lipsit de substante active chimic.
- Nu este permisa depozitarea pe termen lung, in locuri expuse la actiunea razelor solare.

SIGURANTE FUZIBILE CILINDRICE CH14 COD PRODUS: MF0006-20389 ÷ MF0006-20397

Prezentare generala:

- Separatorul cu sigurante CH este destinat:
 - protectiei conductoarelor si aparatajului din instalatii impotriva suprasarcinii si scurtcircuitelor;
 - separarii vizibile in instalatiile electrice.
- In cazul in care curentul de scurtcircuit este mai mare decat capacitatea de rupere a intrerupatorului automat, se recomanda montarea inaintea lui a unui separator cu sigurante CH.

Caracteristici tehnice:

In conformitate cu:	EN 60269-1:2007+A1:2009; EN 60269-4:2009+A1:2012	
Tensiune nominala	500 V~	
Frecventa nominala	50 Hz	
Curent nominal	25, 32, 40, 50, 63 A	
Clasa de utilizare	gL/gG	
Capacitate de rupere	120 kA	
Temperatura de lucru	-30 °C ÷ +50 °C	
		
L = 51 mm	H = max. 13.8 mm	D = 14 mm

Instructiuni de montaj:

- Siguranta fuzibila cilindrica se monteaza in separatorul pentru sigurante CH.

Instructiuni de siguranta si protectie:

- Operatiile de echipare si de inlocuire ale sigurantelor CH vor fi realizate de un electrician.

Instructiuni de ambalare:

- Produsele sunt ambalate in cutii din carton.
- Pentru identificare, pe cutie se scriu codul si denumirea produsului.

Instructiuni de transport:

- Transportul, manipularea si depozitarea se vor face fara deteriorarea ambalajului si a continutului.
- Deasupra cutiilor nu se aseaza obiecte grele, deoarece produsele pot fi distruse.
- Cutiile trebuie pozitionate, astfel incat in timpul transportului sa nu se deplaseze.
- Nu se aseaza langa corpuri dure sau ascutite, care pot distruge produsul in timpul transportului.

Instructiuni de manipulare:

- Se pot aseza pe un palet, pentru mutarea mai multor cutii, de catre mijloace speciale de manipulare.

Instructiuni de depozitare:

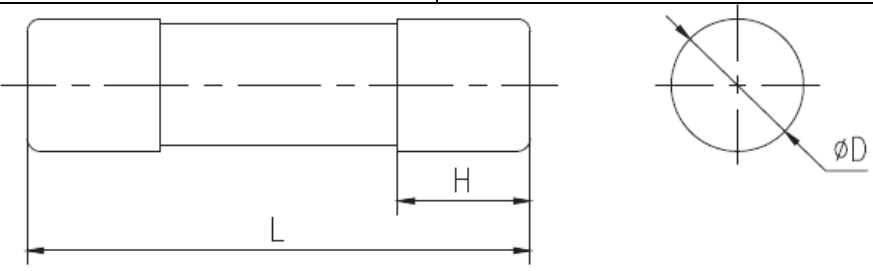
- Spatiul de depozitare trebuie sa fie inchis, uscat, cu temperaturi cuprinse intre -20 si +50°C, fara praf si intr-un mediu lipsit de substante active chimic.
- Nu este permisa depozitarea pe termen lung, in locuri expuse la actiunea razelor solare.

SIGURANTE FUZIBILE CILINDRICE CH22 COD PRODUS: MF0006-20407 ÷ MF0006-20423

Prezentare generala:

- Separatorul cu siguranțe CH este destinat:
 - protecției conductoarelor și aparatului din instalații împotriva suprasarcinii și scurtcircuitelor;
 - separării vizibile în instalațiile electrice.
- În cazul în care curentul de scurtcircuit este mai mare decât capacitatea de rupere a întrerupătorului automat, se recomandă montarea înaintea lui a unui separator cu siguranțe CH.

Caracteristici tehnice:

In conformitate cu:	EN 60269-1:2007+A1:2009; EN 60269-4:2009+A1:2012	
Tensiune nominala	500 V~	
Frecventa nominala	50 Hz	
Curent nominal	20, 25, 32, 40, 50, 63, 80, 100, 125 A	
Clasa de utilizare	gL/gG	
Capacitate de rupere	120 kA	
Temperatura de lucru	-30 °C ÷ +50 °C	
		
L = 58 mm	H = max. 16.2 mm	D = 22 mm

Instructiuni de montaj:

- Siguranta fuzibila cilindrica se monteaza in separatorul pentru siguranțe CH.

Instructiuni de siguranta si protectie:

- Operatiile de echipare și de înlocuire ale sigurantelor CH vor fi realizate de un electrician.

Instructiuni de ambalare:

- Produsele sunt ambalate în cutii din carton.
- Pentru identificare, pe cutie se scrie codul și denumirea produsului.

Instructiuni de transport:

- Transportul, manipularea și depozitarea se vor face fără deteriorarea ambalajului și a conținutului.
- Deasupra cutiilor nu se așează obiecte grele, deoarece produsele pot fi distruse.
- Cutiile trebuie poziționate, astfel încât în timpul transportului să nu se deplaseze.
- Nu se așează lângă corpuri dure sau ascuțite, care pot distruge produsul în timpul transportului.

Instructiuni de manipulare:

- Se pot așeza pe un palet, pentru mutarea mai multor cutii, de către mijloace speciale de manipulare.

Instructiuni de depozitare:

- Spațiul de depozitare trebuie să fie închis, uscat, cu temperaturi cuprinse între -20 și +50°C, fără praf și într-un mediu lipsit de substanțe active chimice.
- Nu este permisă depozitarea pe termen lung, în locuri expuse la acțiunea razelor solare.