

BECURI ECONOMICE

Prezentare generala:

Becuri economice integrate:

- Sunt destinate numeroaselor aplicatii de iluminat interior si se potrivesc perfect in aceleasi socluri cu becurile echivalente cu filament.
- Au un consum redus de energie cu pana la 80 % fata de becurile cu incandescenta, pentru aceiasi cantitate de lumina.
- Au o pornire aproape instantanee, fara efecte de scanteiere (< 1s) si ajung la luminozitate maxima dupa un minut de la aprindere.
- Durata medie de viata este de 6 sau 8 ori mai lunga fata de becurile cu incandescenta, ajungand pana la 6000 h, respectiv 8000 h.
- Becul contine un balast electronic.
- Pentru iluminatul in exterior, becul necesita corpuri de iluminat cu grad de protectie minim IP54.
- Sunt incompatibile cu variatoare, intreruptoare cu led si cu intreruptoare electronice.

Becuri economice nonintegrate :

- Se monteaza intr-un corp de iluminat care contine balast.
- Nu contin balast electronic incorporat.
- Balastul trebuie sa aiba aceiasi putere ca sursa economica.
- Becul contine starter si condensator.
- Potrivite pentru instalare in panouri luminoase si pe coridoare.

Caracteristici tehnice:

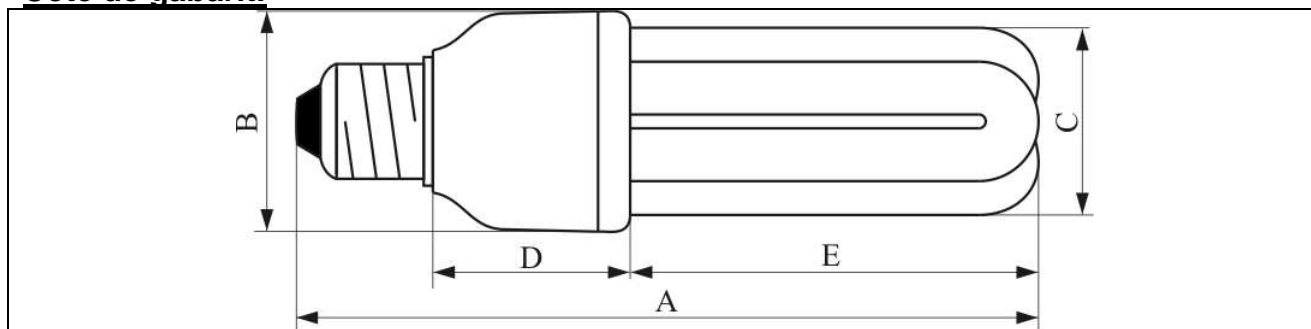
Standard	EN 55015; EN 61195; EN 61547; EN 61000
Tensiune nominala	230 V ca
Culoarea luminii	Lumina alba calda (2700 K) Lumina rece naturala (6400 K)
Clasa energetica	A
Temperatura de lucru	-10 - +40 °C

Nr. Crt.	Cod	Denumire	Putere [W]	Echivalenta becuri cu incandescenta	Tip soclu	Tip tub	Flux luminos [lm]	Forma bec	Culoarea luminii	Durata medie de viata ¹⁾
1.	MF0011-30030	Bec economic integrat	25 W	125 W	E 27	T4	1520	3 U	Alba calda	8000 ore
2.	MF0011-30040	Bec economic integrat	15 W	75 W	E 27	T3	800	4 U	Alba calda	8000 ore
3.	MF0011-30041	Bec economic integrat	15 W	75 W	E 27	T3	800	4 U	Rece naturala	8000 ore
4.	MF0011-30068	Bec economic integrat	15 W	75 W	E 27	T3	850	Spirala	Alba calda	8000 ore
5.	MF0011-30069	Bec economic integrat	15 W	75 W	E 27	T3	850	Spirala	Rece naturala	8000 ore
6.	MF0011-30070	Bec economic integrat	20 W	100 W	E 27	T3	1152	Spirala	Alba calda	8000 ore
7.	MF0011-30071	Bec economic integrat	20 W	100 W	E 27	T3	1152	Spirala	Rece naturala	8000 ore
8.	MF0011-30072	Bec economic integrat	24 W	125 W	E 27	T3	1445	Spirala	Alba calda	8000 ore
9.	MF0011-30073	Bec economic integrat	24 W	125 W	E 27	T3	1445	Spirala	Rece naturala	8000 ore
10.	MF0011-30078	Bec economic integrat	45 W	225 W	E 27	T4	2680	Spirala	Alba calda	8000 ore
11.	MF0011-30079	Bec economic integrat	45 W	225 W	E 27	T4	2680	Spirala	Rece naturala	8000 ore
12.	MF0011-30084	Bec economic integrat	65 W	325 W	E 27	T4	3400	Spirala	Alba calda	8000 ore
13.	MF0011-30085	Bec economic integrat	65 W	325 W	E 27	T4	3400	Spirala	Rece naturala	8000 ore
14.	MF0011-30086	Bec economic integrat	65 W	325 W	E 40	T4	3400	Spirala	Alba calda	8000 ore
15.	MF0011-30087	Bec economic integrat	65 W	325 W	E 40	T4	3400	Spirala	Rece naturala	8000 ore
16.	MF0011-30090	Bec economic integrat	15 W	75 W	E 27		800	Para	Alba calda	8000 ore
17.	MF0011-30110	Bec economic nonintegrat	7 W	35 W	G 23	T4	345	1 U	Alba calda	6000 ore
18.	MF0011-30120	Bec economic nonintegrat	10 W	50 W	G 24	T4	600	2 U	Alba calda	6000 ore
19.	MF0011-30125	Bec economic nonintegrat	13 W	65 W	G 24	T4	780	2 U	Alba calda	6000 ore
20.	MF0011-30130	Bec economic nonintegrat	18 W	90 W	G 24	T4	1100	2 U	Alba calda	6000 ore
21.	MF0011-30135	Bec economic nonintegrat	26 W	130 W	G 24	T4	1380	2 U	Alba calda	6000 ore
22.	MF0011-30185	Bec economic integrat (pt. Proiectoare)	26 W	130 W	R7	T4	1482	3 U	Rece naturala	4000 ore
23.	MF0011-30200	Bec economic integrat (pt. Proiectoare)	9 W	45 W	R7	T2	495	Spirala	Rece naturala	4000 ore
24.	MF0011-30310	Bec economic integrat mini	7 W	35 W	E 14	T2	370	Spirala	Alba calda	8000 ore
25.	MF0011-30311	Bec economic integrat mini	7 W	35 W	E 27	T2	370	Spirala	Alba calda	8000 ore
26.	MF0011-30312	Bec economic integrat mini	7 W	35 W	E 27	T2	350	Spirala	Alba rece	8000 ore
27.	MF0011-30314	Bec economic integrat mini	9 W	45 W	E 14	T2	480	Spirala	Alba calda	8000 ore
28.	MF0011-30315	Bec economic integrat mini	9 W	45 W	E 27	T2	480	Spirala	Alba calda	8000 ore
29.	MF0011-30316	Bec economic integrat mini	9 W	45 W	E 27	T2	440	Spirala	Alba rece	8000 ore
30.	MF0011-30318	Bec economic integrat mini	7 W	35 W	E 14	T3	365	Spirala	Alba calda	6000 ore
31.	MF0011-30319	Bec economic integrat mini	7 W	35 W	E 27	T3	365	Spirala	Alba calda	6000 ore
32.	MF0011-30324	Bec economic integrat mini	9 W	45 W	E 14	T3	460	Spirala	Alba calda	6000 ore
33.	MF0011-30325	Bec economic integrat mini	9 W	45 W	E 27	T3	460	Spirala	Alba calda	6000 ore
34.	MF0011-30326	Bec economic integrat mini	11 W	55 W	E 14	T2	580	Spirala	Alba calda	8000 ore
35.	MF0011-30328	Bec economic integrat mini	11 W	55 W	E 27	T2	580	Spirala	Alba calda	8000 ore

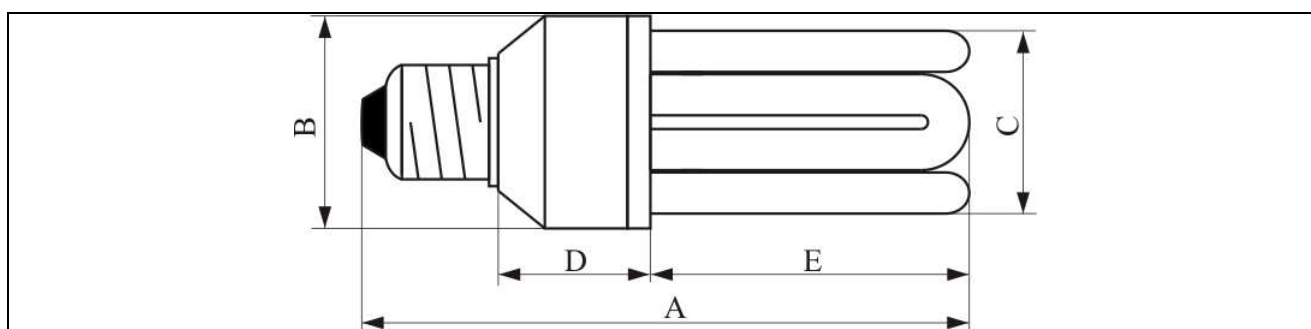
Crt.	Cod	Denumire	Putere [W]	Echivalenta becuri cu incandescenta	Tip soclu	Tip tub	Flux luminos [lm]	Forma bec	Culoarea luminii	Durata medie de viata ¹⁾
36.	MF0011-30329	Bec economic integrat mini	11 W	55 W	E 27	T2	580	Spirala	Alb rece	8000 ore
37.	MF0011-30330	Bec economic integrat mini	11 W	55 W	E 14	T3	570	Spirala	Alba calda	8000 ore
38.	MF0011-30331	Bec economic integrat mini	11 W	55 W	E 27	T3	570	Spirala	Alba calda	8000 ore
39.	MF0011-30343	Bec economic integrat mini	13 W	65 W	E27	T3		Spirala	Alba calda	6000 ore
40.	MF0011-30346	Bec economic integrat mini	13 W	65 W	E 27	T2	710	Spirala	Alba calda	8000 ore
41.	MF0011-30347	Bec economic integrat mini	13 W	65 W	E 27	T2	710	Spirala	Alba rece	8000 ore
42.	MF0011-30348	Bec economic integrat mini	15 W	75 W	E 27	T2	820	Spirala	Alba rece	8000 ore
43.	MF0011-303475	Bec economic integrat mini	15 W	75 W	E 27	T2	820	Spirala	Alba calda	8000 ore
44.	MF0011-30048	Bec economic integrat mini	15 W	75 W	E 27	T2	820	Spirala	Alba rece	8000 ore
45.	MF0011-30359	Bec economic integrat mini	18 W	90 W	E 27	T2	1010	Spirala	Alba calda	8000 ore
46.	MF0011-30360	Bec economic integrat mini	18 W	90 W	E 27	T2	1010	Spirala	Alba rece	8000 ore
47.	MF0011-30363	Bec economic integrat mini	20 W	100 W	E 27	T2	1150	Spirala	Alba calda	8000 ore
48.	MF0011-30364	Bec economic integrat mini	20 W	100 W	E 27	T2	1150	Spirala	Alba rece	8000 ore
49.	MF0011-30370	Bec economic integrat mini	25 W	125 W	E 27	T2	1520	Spirala	Alba calda	8000 ore
50.	MF0011-30371	Bec economic integrat mini	25 W	125 W	E 27	T2	1520	Spirala	Alba rece	8000 ore
51.	MF0011-30374	Bec economic integrat mini	30 W	150 W	E 27	T2	1520	Spirala	Alba calda	8000 ore
52.	MF0011-30375	Bec economic integrat mini	30 W	150 W	E 27	T2	1520	Spirala	Alba rece	8000 ore
53.	MF0011-30367	Bec economic integrat	21 W	105 W	E 27	T4	1100	Spirala	Alba calda	6000 ore
54.	MF0011-30379	Bec economic integrat	25 W	125 W	E 27	T4	1300	Spirala	Alba calda	6000 ore
55.	MF0011-30407	Bec economic integrat	9 W	45 W	E 14	T2	375	Candela	Alba calda	6000 ore
56.	MF0011-30409	Bec economic integrat	5 W	25 W	E 14	T3	250	Candela spiralat	Alba calda	6000 ore
57.	MF0011-30421	Bec economic integrat	9 W	45 W	E 14	T3	405	Candela spiralat	Alba calda	6000 ore
58.	MF0011-30550	Bec economic integrat	20 W	100 W	E 27	T2	800	Spirala	Alba rece	
59.	MF0011-30560	Bec economic integrat	25 W	125 W	E 27	T2	1050	Spirala	Alba rece	
60.	MF0011-30570	Bec economic integrat	30 W	150 W	E 27	T2	1250	Spirala	Alba rece	

Nota: ¹⁾ Durata medie de viata in conditiile utilizarii circa 2.7 ore / zi.

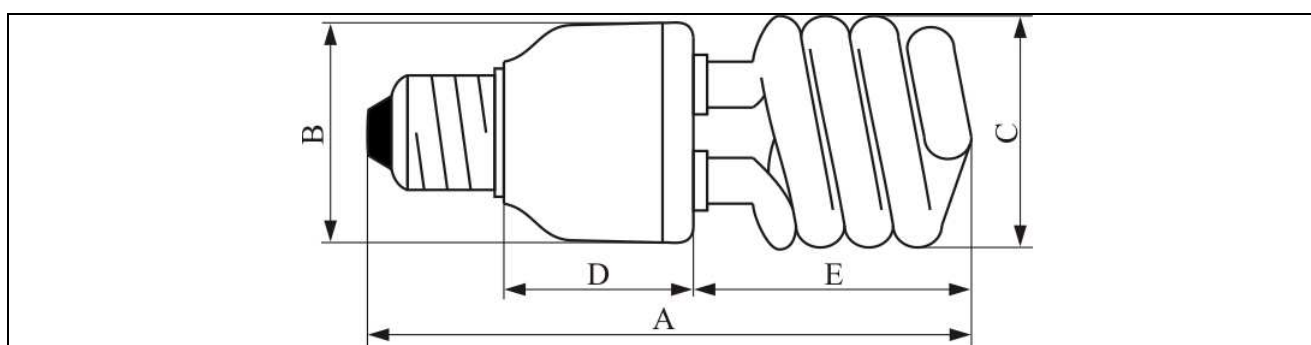
Cote de gabarit:



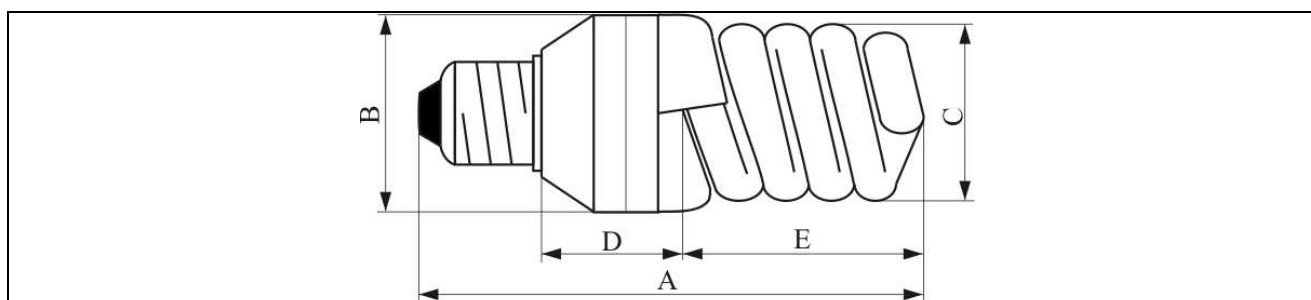
Cod	Denumire	A	B	C	D	E
MF0011-30028	BEC ECON.IN.3U-E27-T4-2700K-8000H 20W	150	48.5	41	43	88
MF0011-30029	BEC ECON.IN.3U-E27-T4-6400K-8000H 20W	150	48.5	41	43	92
MF0011-30030	BEC ECON.IN.3U-E27-T4-2700K-8000H 25W	160	48.5	41	43	103
MF0011-30031	BEC ECON.IN.3U-E27-T4-6400K-8000H 25W	175	48.5	41	43	103



Cod	Denumire	A	B	C	D	E
MF0011-30034	BEC ECON.IN.4U-E27-T5-2700K-8000H 45W	218	71	56	69	118
MF0011-30040	BEC ECON.IN.4U-E27-T3-2700K-8000H 15W	133	48	38	35	68
MF0011-30041	BEC ECON.IN.4U-E27-T3-6400K-8000H 15W	130	48	38	35	64
MF0011-30042	BEC ECON.IN.4U-E27-T3-2700K-8000H 20W	134	48	38	38	68
MF0011-30043	BEC ECON.IN.4U-E27-T3-6400K-8000H 20W	133	48	37	35	69

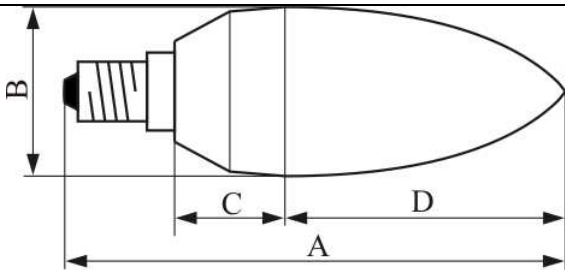


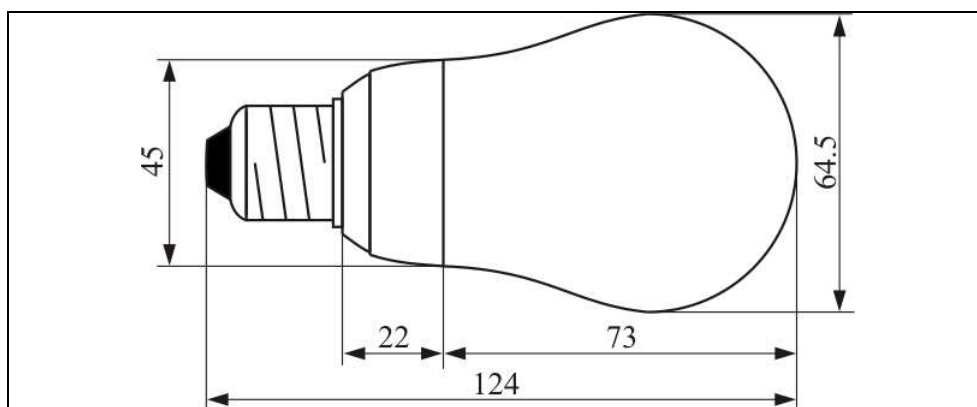
Cod	Denumire	A	B	C	D	E
MF0011-30068	BEC ECON.IN.SPIR.E27-T3-2700K-8000H 15W	130	42	45	35	66
MF0011-30069	BEC ECON.IN.SPIR.E27-T3-6400K-8000H 15W	130	42	45	35	66
MF0011-30070	BEC ECON.IN.SPIR.E27-T3-2700K-8000H 20W	140	49	52	41	70
MF0011-30071	BEC ECON.IN.SPIR.E27-T3-6400K-8000H 20W	141	49	52	41	70
MF0011-30072	BEC ECON.IN.SPIR.E27-T3-2700K-8000H 24W	145	49	52	41	75
MF0011-30073	BEC ECON.IN.SPIR.E27-T3-6400K-8000H 24W	145	49	52	41	75



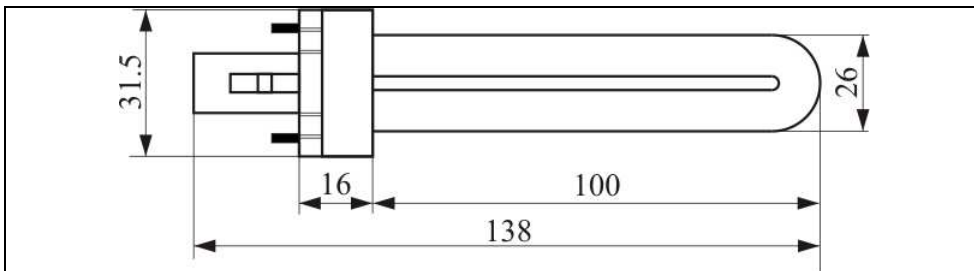
Cod	Denumire	A	B	C	D	E
MF0011-30310	BEC EC.IN.MINI FULL SPIR.E14-T2-2700K-6000H 7W	89	38	32	21	43

MF0011-30311	BEC EC.IN.MINI FULL SPIR.E27-T2-2700K-6000H 7W	90	38	32	21	43
MF0011-30312	BEC EC.IN.MINI FULL SPIR.E27-T2-6400K-8000H 7W	85	31	26	21	36
MF0011-30314	BEC EC.IN.MINI FULL SPIR.E14-T2-2700K-6000H 9W	91	44	38	25	40
MF0011-30315	BEC EC.IN.MINI FULL SPIR.E27-T2-2700K-6000H 9W	91	44	38	25	40
MF0011-30316	BEC EC.IN.MINI FULL SPIR.E27-T2-6400K-8000H 9W	94	31	27	22	44
MF0011-30318	BEC EC.IN.MINI FULL SPIR.E14-T3-2700K-6000H 7W	89	38	32	21	43
MF0011-30319	BEC EC.IN.MINI FULL SPIR.E27-T3-2700K-6000H 7W	90	38	32	21	43
MF0011-30324	BEC EC.IN.MINI FULL SPIR.E14-T3-2700K-6000H 9W	94	38	32	22	46
MF0011-30325	BEC EC.IN.MINI FULL SPIR.E27-T3-2700K-6000H 9W	91	44	38	25	40
MF0011-30326	BEC EC.IN.MINI FULL SPIR.E14-T2-2700K-8000H 11W	90	40	36	15	44
MF0011-30327	BEC EC.IN.MINI FULL SPIR.E14-T2-6400K-8000H 11W	90	40	36	15	44
MF0011-30328	BEC EC.IN.MINI FULL SPIR.E27-T2-2700K-8000H 11W	86	40	36	18	44
MF0011-30329	BEC EC.IN.MINI FULL SPIR.E27-T2-6400K-8000H 11W	86	40	36	18	44
MF0011-30330	BEC EC.IN.MINI FULL SPIR.E14-T3-2700K-6000H 11W	100	38	31	22	53
MF0011-30331	BEC EC.IN.MINI FULL SPIR.E27-T3-2700K-6000H 11W	100	38	31	20	52
MF0011-30346	BEC EC.IN.MINI FULL SPIR.E27-T2-2700K-8000H 13W	90	40	36	18	48
MF0011-30347	BEC EC.IN.MINI FULL SPIR.E27-T2-2700K-8000H 13W	90	40	36	18	48
MF0011-30348	BEC EC.IN.MINI FULL SPIR.E27-T2-6400K-8000H 15W	95	45	41	23	48
MF0011-30359	BEC EC.IN.MINI FULL SPIR.E27-T2-2700K-8000H 18W	100	45	41	23	51
MF0011-30360	BEC EC.IN.MINI FULL SPIR.E27-T2-6400K-8000H 18W	100	45	41	23	51
MF0011-30363	BEC EC.IN.MINI FULL SPIR.E27-T2-2700K-8000H 20W	105	45	41	23	55
MF0011-30364	BEC EC.IN.MINI FULL SPIR.E27-T2-6400K-8000H 20W	105	45	41	23	55
MF0011-30370	BEC EC.IN.MINI FULL SPIR.E27-T2-2700K-8000H 25W	122	50	50	31	65
MF0011-30371	BEC EC.IN.MINI FULL SPIR.E27-T2-6400k-8000H 25W	122	50	50	31	65
MF0011-30550	BEC EC.IN.MINI FULL SPIR.E27-T2-6400K-RITONI 20W	86	40	36	17	41
MF0011-30560	BEC EC.IN.MINI FULL SPIR.E27-T2-6400K-RITONI 25W	90.5	40	37	17	45
MF0011-30570	BEC EC.IN.MINI FULL SPIR.E27-T2-6400K-RITONI 30W	96	45	41	23	49
MF0011-30343	BEC EC.IN.FULL SPIR.E27-T3-2700K-6000H 11W	104	48	42	28	48
MF0011-30355	BEC EC.IN.FULL SPIR.E27-T3-2700K-6000H 15W	118	48	43	28	58
MF0011-30367	BEC EC.IN.FULL SPIR.E27-T4-2700K-6000H 21W	132	61	54	33	70
MF0011-30379	BEC EC.IN.FULL SPIR.E27-T4-2700K-6000H 25W	142	61	55	33	80
MF0011-30078	BEC ECON.IN.SPIR.E27-T4-2700K-8000H 45W	192	83	76	56	110
MF0011-30079	BEC ECON.IN.SPIR.E27-T4-6400K-8000H 45W	192	83	76	56	110
MF0011-30084	BEC ECON.IN SPIR-E27-T4-2700K-8000H 65W	230	83	76	56	145
MF0011-30085	BEC ECON.IN SPIR-E27-T4-6400K-8000H 65W	230	83	76	56	145
MF0011-30086	BEC ECON.IN.SPIR.E40-T4-2700K-8000H 65W	255	83	76	56	150
MF0011-30087	BEC ECON.IN.SPIR.E40-T4-6400K-8000H 65W	255	83	76	56	150

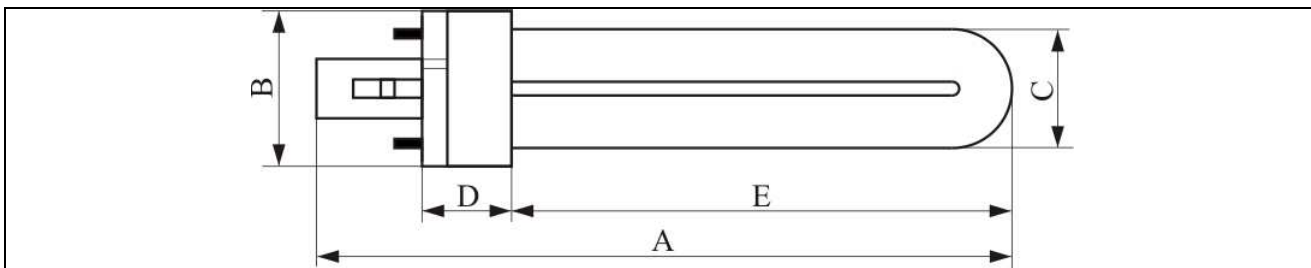
					
Cod	Denumire	A	B	C	D
MF0011-30407	BEC EC.IN.CANDLE E14-T2-2700K-6000H 9W	111	38	25	60
MF0011-30409	BEC EC.IN.CANDLE SP. E14-T3-2700K-6000H 5W	123	44	31	66
MF0011-30421	BEC EC.IN.CANDLE SP. E14-T3-2700K-6000H 9W	123	44	31	66



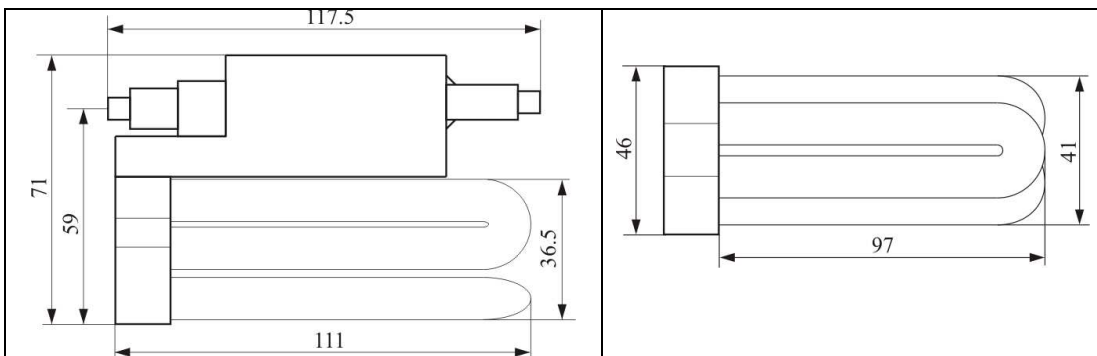
MF0011-30090 | BEC ECON.IN.PARA.E27-2700K-8000H 15W



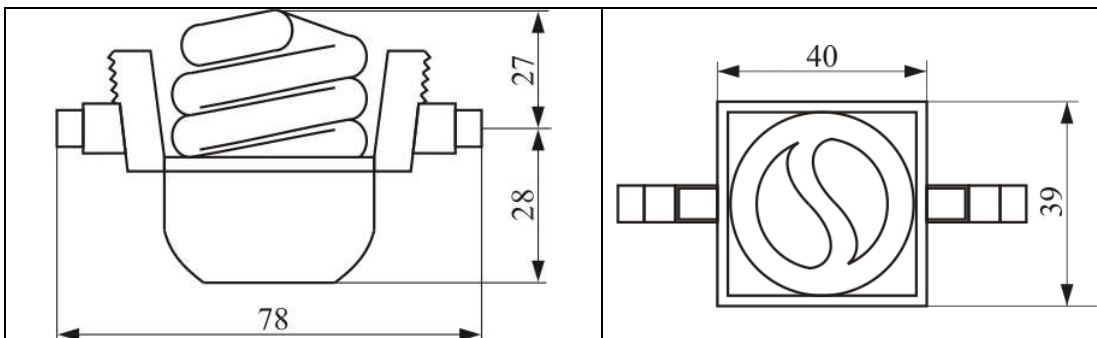
MF0011-30110 | BEC ECON.NIN.1U-G23-2700K-6000H 7W



Cod	Denumire	A	B	C	D	E
MF0011-30120	BEC ECON.NIN.2U-G24-2700K-6000H 10W	117	34	26	19	75
MF0011-30125	BEC ECON.NIN.2U-G24-2700K-6000H 13W	132	34	26	19	90
MF0011-30130	BEC ECON.NIN.2U-G24-2700K-6000H 18W	152	34	27	19	110
MF0011-30135	BEC ECON.NIN.2U-G24-2700K-6000H 26W	175	34	27	19	131



MF0011-30185 | BEC ECON.IN.3U-PT.PROIECTOR 500-6400K-4000H 26W



MF0011-30200 | BEC ECON.IN.SPIR-PT.PROIECTOR 150-6400K-4000H 9W

Instructiuni de montaj:

La montare este intersiza prinderea becului economic de tuburi.

Becurile vor fi prinse de soclu si rotite in dulie.

Intretinerea minima recomandata, consta in curatirea lunara de praf a becului cu carpa moale.

Curatirea de praf a becului se face cand becul nu este aprins.

Instructiuni de ambalare:

Produsele sunt ambalate individual in cutii din carton, pe care sunt aplicate etichete de identificare.

Instructiuni de transport:

Transportul, manipularea si depozitarea se va face fara deteriorarea ambalajului si a continutului.

Deasupra cutiilor nu se aseaza obiecte grele, deoarece pot fi distruse.

Cutiile trebuie pozitionate, astfel incat in timpul transportului sa nu se deplaseze.

Nu se aseaza langa corpuri dure sau ascutite, care pot distruge produsul in timpul transportului.

Instructiuni de manipulare:

Se pot aseza pe un palet, pentru mutarea mai multor cutii, de catre mijloace speciale de manipulare.

Instructiuni de depozitare:

Spatiul de depozitare trebuie sa fie inchis, uscat, cu temperaturi cuprinse intre -20°C si +50°C, fara praf si intr-un mediu lipsit de substante active chimic.

Nu este permisa depozitarea pe termen lung, in locuri expuse la actiunea razelor solare.