

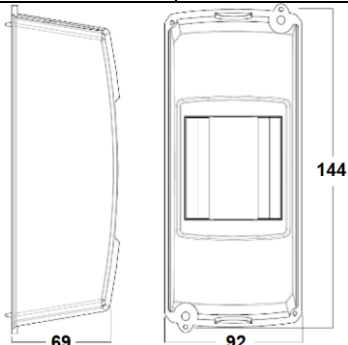
TABLOU DISTRIBUTIE APARENT IP30 1-2L COD PRODUS: MF0015-01631

Prezentare generala:

- Tabloul electric este un panou pe care sunt montate aparate modulare ce asigura distributia energiei electrice, protectia, masura si comanda circuitelor.
- In spatii publice tabloul se amplaseaza in locuri marcate si usor accesibile pentru interventii in caz de incendiu.
- Acest model de tablou se echipeaza cu aparate electrice modulare.
- Tabloul permite o configurare rapida si o proiectare usoara.

Caracteristici tehnice:

In conformitate cu:	EN 60670-1; EN 60670-24
Numar module	1-2
Material	ABS
Montaj	aparent
Grad de protectie	IP30
Clasa de protectie	II
Rezistenta la foc	pana la 650 °C
Temperatura de functionare	-15 °C ÷ +60 °C



Instructiuni de montaj:

- Tabloul va fi montat dupa ce s-au fixat aparatele si s-au realizat conexiunile interioare.
- Cutia tabloului de distributie se prinde pe prete cu ajutorul diblurilor si holtsuruburilor.

Instructiuni de siguranta si protectie:

- Montajul aparatelor in tabloul electric va fi realizat de un electrician.
- Electricianul nu va lucra sub tensiune.

Instructiuni de ambalare:

- Produsele se ambaleaza individual in pungi din plastic si apoi in cutii din carton..
- Pentru identificare, pe ambalaj se scriu codul si denumirea produsului.

Instructiuni de transport:

- Transportul, manipularea si depozitarea se vor face fara deteriorarea ambalajului si a continutului.
- Deasupra cutiilor nu se aseaza obiecte grele, deoarece produsele pot fi distruse.
- Cutiile trebuie pozitionate astfel incat in timpul transportului sa nu se deplaseze.
- Nu se aseaza langa corpuri dure sau ascutite care pot distruge produsul in timpul transportului.

Instructiuni de manipulare:

- Se pot aseza pe un palet, pentru mutarea mai multor cutii de catre mijloace speciale de manipulare.

Instructiuni de depozitare:

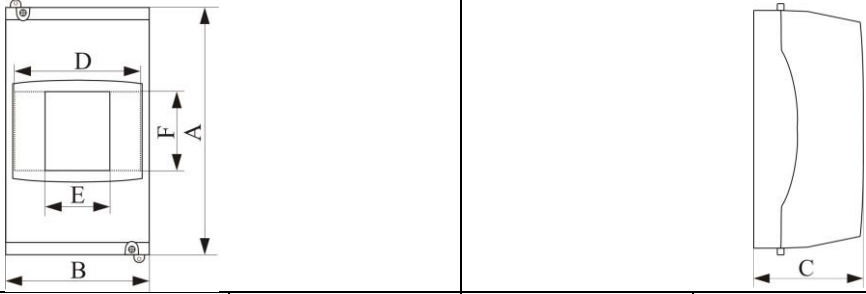
- Spatiul de depozitare trebuie sa fie inchis, uscat, cu temperaturi cuprinse intre -10°C si +40°C, fara praf si intr-un mediu lipsit de substante active chimic.
- Nu este permisa depozitarea pe termen lung in locuri expuse la actiunea razelor solare.

TABLOU DISTRIBUTIE APARENT IP30 3-4L COD PRODUS: MF0015-01632

Prezentare generala:

- Tabloul electric este un panou pe care sunt montate aparate modulare ce asigura distributia energiei electrice, protectia, masura si comanda circuitelor.
- In spatii publice tabloul se amplaseaza in locuri marcate si usor accesibile pentru interventii in caz de incendiu.
- Acest model de tablou se echipeaza cu aparate electrice modulare.
- Tabloul permite o configurare rapida si o proiectare usoara.

Caracteristici tehnice:

Tensiunea nominala de izolatie	690 V				
Numar module	3-4				
Material	plastic rezistent la actiunea razelor UV				
Culoare	alb				
Montaj	aparent				
Grad de protectie	IP30				
Temperatura de functionare	-30 °C ÷ +50 °C				
					
A	B	C	D	E	F
141	85	65	71	35	45

Instructiuni de montaj:

- Tabloul va fi montat dupa ce s-au fixat aparatele si s-au realizat conexiunile interioare.
- Cutia tabloului de distributie se prinde pe prete cu ajutorul diblurilor si holtsuruburilor.

Instructiuni de siguranta si protectie:

- Montajul aparatelor in tabloul electric va fi realizat de un electrician.
- Electricianul nu va lucra sub tensiune.

Instructiuni de ambalare:

- Produsele se ambaleaza individual in pungi din plastic si apoi in cutii din carton..
- Pentru identificare, pe ambalaj se scriu codul si denumirea produsului.

Instructiuni de transport:

- Transportul, manipularea si depozitarea se vor face fara deteriorarea ambalajului si a continutului.
- Deasupra cutiilor nu se aseaza obiecte grele, deoarece produsele pot fi distruse.
- Cutiile trebuie pozitionate astfel incat in timpul transportului sa nu se deplaseze.
- Nu se aseaza langa corpuri dure sau ascutite care pot distruge produsul in timpul transportului.

Instructiuni de manipulare:

- Se pot aseza pe un palet, pentru mutarea mai multor cutii de catre mijloace speciale de manipulare.

Instructiuni de depozitare:

- Spatiul de depozitare trebuie sa fie inchis, uscat, cu temperaturi cuprinse intre -20°C si +50°C, fara praf si intr-un mediu lipsit de substante active chimic.
- Nu este permisa depozitarea pe termen lung in locuri expuse la actiunea razelor solare.