

CORP ILUMINAT PARABOLIC APARENT RITONI

Prezentare generala:

Se utilizeaza la iluminatul spatiilor comerciale, birouri, sali de conferinta, hoteluri, restaurante etc. Echipate cu un sistem optic de inalta calitate combinat cu un reflector, realizat din tabla de aluminiu oglindata, care datorita indicelui de reflexie ridicat ($> 0,85$) asigura o dispersie uniforma a luminii in spatiu.

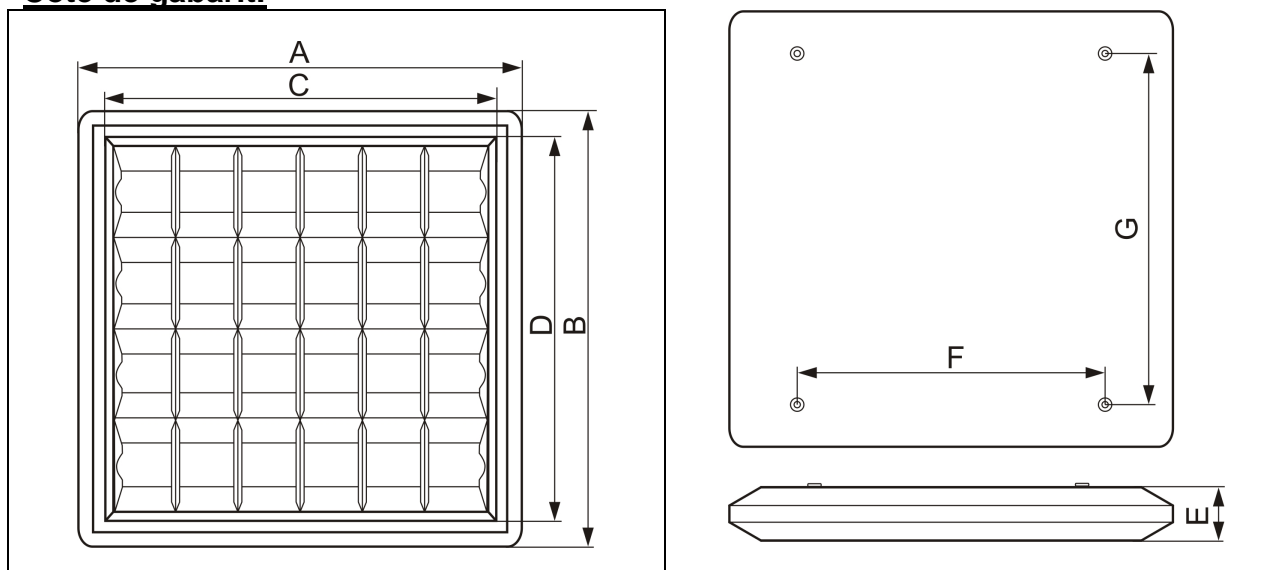
MF0011-00410	CORP ILUM.PARABOLIC RITONI APAR 2x18W
MF0011-00411	CORP ILUM.PARABOLIC RITONI APAR 4x18W
MF0011-00412	CORP ILUM.PARABOLIC RITONI APAR 2x36W

Caracteristici tehnice:

Standard	EN 60598, EN 60529
Tensiune nominala	230 V ~; 50 Hz
Grad de protectie	IP 40
Tip lampi fluorescente	T8
Soclu sursa de lumina	G13
Echipare	balast electromagnetic si starter
Clasa de izolatie balast	B 2
Material dispersor	din tabla de aluminiu oglindata
Material carcasa	carcasa din tabla vopsita in camp electrostatic
Culoare carcasa	alb

Lampile fluorescente se comanda separat si se echepeaza de catre montator.

Cote de gabarit:



Cod	Tip	A	B	C	D	E	F	G
MF0011-00410	2x18 W	664	365	570	269	71	469	225
MF0011-00411	4x18 W	664	664	570	570	71	469	525
MF0011-00412	2x36 W	1280	365	1280	269	71	1113	225

Instructiuni de montaj:

- Se monteaza cutia corpului de iluminat pe tavan (perete) in dibluri cu holtsuruburi.
- Conductoarele de alimentare se leaga in conector conform inscriptionarii.
- Tuburile se fixeaza in fasunguri prin rotire la jumatate de tura.
- Dispensorul se fixeaza de carcasa in patru cleme metalice.

Instructiuni de siguranta si protectie:

- Montajul si alimentarea corpului de iluminat va fi realizata de un electrician.
- Electricianul nu va lucra sub tensiune.

Instructiuni de ambalare:

- Produsele sunt ambalate in pungi din plastic si apoi in cutii din carton.
- Pentru identificarea produselor, pe cutie sunt scrise codul si denumirea produsului.

Instructiuni de transport:

- Transportul, manipularea si depozitarea se va face fara deteriorarea ambalajului si a continutului.
- Deasupra cutiilor nu se aseaza obiecte grele, deoarece produsele pot fi distruse.
- Cutiile trebuie pozitionate, astfel incat in timpul transportului sa nu se deplaseze.
- Nu se aseaza langa corpuri dure sau ascutite, care pot distruge produsul in timpul transportului.

Instructiuni de manipulare:

- Se pot aseza pe un palet, pentru mutarea mai multor cutii, de catre mijloace speciale de manipulare.

Instructiuni de depozitare:

- Spatiu de depozitare trebuie sa fie inchis, uscat, cu temperaturi cuprinse intre -20°C si +50°C, fara praf si intr-un mediu lipsit de substante active chimic.
- Nu este permisa depozitarea pe termen lung, in locuri expuse la actiunea razelor solare.