



DULAPURI ELECTRICE ABS (MIP) CU CONTRAPANOU, CU USA TRANSPARENTA

Prezentare generala:

- Datorita calitatilor sale constructive si rezistentei sale in medii corozive, in medii cu temperaturi si umiditate extreme, reprezinta carcasa pentru o gama larga de aplicatii: tablouri de distributie electrica, echipamente de control al iluminatului public, echipamente de telecomunicatii, aparate de masura si protectie, echipamente pentru retele de cai ferate etc.
- Materialul este usor de decupat si permite montarea vizoarelor pentru contoare, a prizelor industriale aplicate si a ferestrelor pentru actionarea intreruptoarelor.

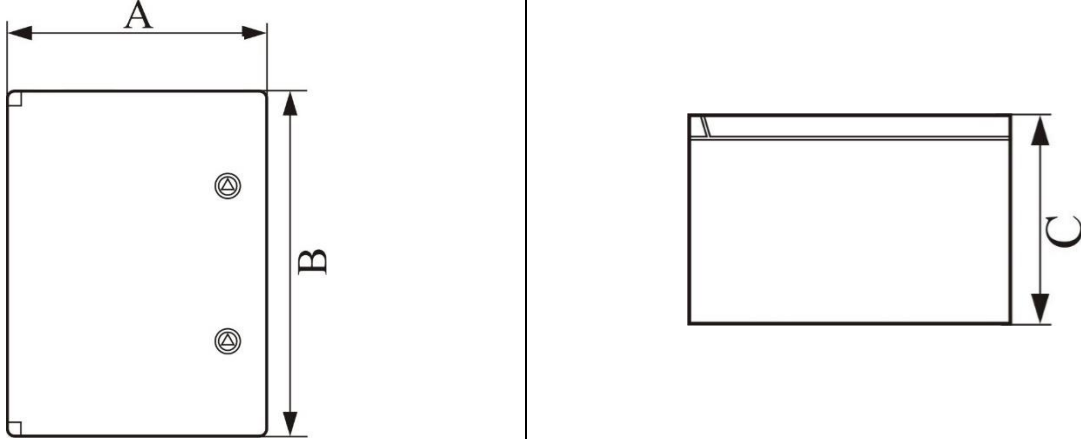
Prezentare produse:

Nr. crt.	Cod produs	Denumire
1	MF0015-40110	DULAP ELECTRIC ABS (MIP) CU CONTRAPANOU, IP65 USA TRANSP.330x250x140
2	MF0015-40112	DULAP ELECTRIC ABS (MIP) CU CONTRAPANOU, IP65 USA TRANSP.400x300x170
3	MF0015-40114	DULAP ELECTRIC ABS (MIP) CU CONTRAPANOU, IP65 USA TRANSP.500x400x180
4	MF0015-40116	DULAP ELECTRIC ABS (MIP) CU CONTRAPANOU, IP65 USA TRANSP.600x400x200
5	MF0015-40118	DULAP ELECTRIC ABS (MIP) CU CONTRAPANOU, IP65 USA TRANSP.700x500x250
6	MF0015-40120	DULAP ELECTRIC ABS (MIP) CU CONTRAPANOU, IP65 USA TRANSP.800x600x260

Caracteristici tehnice:

In conformitate cu:	TS EN 60670-1:2005/AC:2011/A1:2013; TS EN 60670-24:2013
Tensiune nominala de izolatie	690 V
Curent maxim	800 A
Material	corp dulap - ABS usa - policarbonat
Material contrapanou	otel galvanizat (1 mm)
Culoare	corp dulap - gri deschis (RAL 7035) usa - transparenta
Montaj	aparent
Prindere usa	pe partea stanga
Unghi deschidere usa	180°
Grad de protectie	IP65
Grad de rezistenta la impact	IK08
Temperatura de utilizare	-40 °C ÷ +70 °C
Umiditatea relativa maxima la	+20°C : 95%
Accesul cablurilor de intrare/iesire se face prin presetupe.	
Dulapurile au o rezistenta ridicata la conditii meteo severe.	
Dulapurile sunt rezistente in medii corozive.	
Dulapurile sunt rezistente la actiunea razelor UV.	
Se livreaza cu: contrapanou, urechi de prindere, holtsuruburi, doua incuietor si o cheie.	

Cote de gabarit/Dimensions:



Cod produs	A	B	C
MF0015-40110	250	330	140
MF0015-40112	300	400	170
MF0015-40114	400	500	180
MF0015-40116	400	600	200
MF0015-40118	500	700	250
MF0015-40120	600	800	260

Instructiuni de montaj:

- Dulapurile se monteaza dupa ce au fost echipate cu aparate.
- Dulapurile se instaleaza pe perete, prin fixare urechilor de prindere cu dibluri si holtzuruburi.
- Accesul cablurilor de intrare/iesire se face prin presetupe.

Instructiuni de siguranta si protectie:

- Montajul soclului in tabloul electric va fi realizat de un electrician.
- Electricianul nu va lucra sub tensiune.

Instructiuni de ambalare:

- Produsele sunt ambalate in pungi din plastic si apoi in cutii din carton.
- Pentru identificare, pe cutie se scriu codul si denumirea produsului.

Instructiuni de transport:

- Transportul, manipularea si depozitarea se vor face fara deteriorarea ambalajului si a continutului.
- Deasupra cutiilor nu se aseaza obiecte grele, deoarece produsele pot fi distruse.
- Cutiile trebuie pozitionate, astfel incat in timpul transportului sa nu se deplaseze.
- Nu se aseaza langa corpuri dure sau ascutite, care pot distruge produsul in timpul transportului.

Instructiuni de manipulare:

- Se pot aseza pe un palet, pentru mutarea mai multor cutii, de catre mijloace speciale de manipulare.

Instructiuni de depozitare:

- Spatiu de depozitare trebuie sa fie inchis, uscat, cu temperaturi cuprinse intre -20°C si +50°C, fara praf si intr-un mediu lipsit de substante active chimic.
- Nu este permisa depozitarea pe termen lung, in locuri expuse la actiunea razelor solare.