

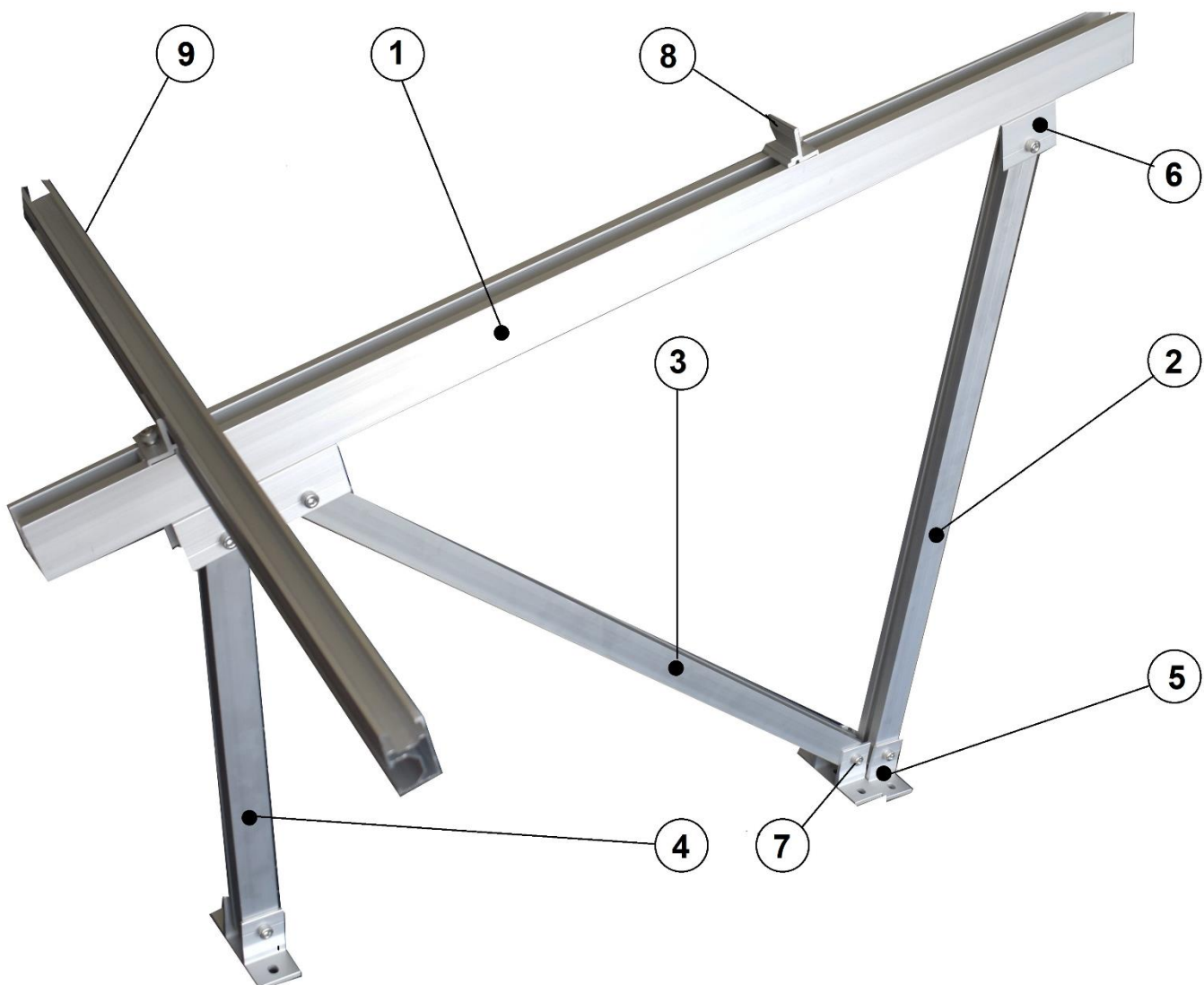
KIT SUPORTI PRINDERE PANOURI FOTOVOLTAICE PE SOL/ACOPERIS FLAT 30 GRADE COD PRODUS: MF0020-86280

Destinatie

Kitul "SUPORTI PRINDERE PANOURI FOTOVOLTAICE PE SOL/ACOPERIS FLAT 30 GRADE"

Cod MF0020-86280 este destinat confectionarii suportilor utilizati la instalarea panourilor fotovoltaice la sol sau pe acoperis plat. Distanța între suportii se stabilește de proiectant în funcție de numărul panourilor fotovoltaice și de solicitările factorilor externi din zona respectivă.

KIT ASAMBLAT și partile componente ale KITULUI



Nota: Pozitiile 8 și 9 nu fac parte din componenta acestui KIT dar sunt necesare și se comanda separat.

Componenta KIT

Pozitia	FOTO REPER	DENUMIRE	MATERIAL	CANT.
<u>1</u>		Sina suport VR21 L=1100 mm	AL 6005-T5	<u>1 BUC / SET</u>
<u>2</u>		Picior sustinere 35x35 mm L=865 mm	AL 6005-T5	<u>1 BUC / SET</u>
<u>3</u>		Picior sustinere 35x35 mm L=755 mm	AL 6005-T5	<u>1 BUC / SET</u>
<u>4</u>		Picior sustinere 35x35 mm L=450 mm	AL 6005-T5	<u>1 BUC / SET</u>
<u>5</u>		Kit fixare in beton	Al 6005-T5&A2-70	<u>3 BUC / SET</u>
<u>6</u>		Clema "U" fixare sina	Al 6005-T5&A2-70	<u>3 BUC / SET</u>
<u>7</u>		Set surub M8x60 cu cap imbus si piulita M8 pentru asamblari mecanice	OL pasivat	<u>6 BUC / SET</u>
		Conespan M8x100 fixare suport	OL pasivat	<u>6 BUC / SET</u>

- Panourile fotovoltaice se monteaza pe 2 bare de sustinere (poz. 9) asezate paralel, sus si jos, pe sina de la poz.1;
- Daca din calculele de proiectare rezulta ca este necesar, se monteaza si a treia bara de sustinere, in zona mediana a suportului;
- Sunt disponibile urmatoarele variante de bare de sustinere:
MF0020-85490 BARA SUSTINERE PANOURI FOTOVOLTAICE PROFIL ALUMINIU CR1 - 2,5M
MF0020-85505 BARA SUSTINERE PANOURI FOTOVOLTAICE PROFIL ALUMINIU CR1 - 4,5M
- Barele de sustinere (9) se monteaza pe sina suport (1) cu ajutorul clemelor de la Poz. 8.
MF0020-86270 CLEMA CRC-2AN PLUS ACCESORII INOX PT.SINA ACOPERIS FLAT/SOL PRET/SET 10 BUC
- Este necesara cate o clema la fiecare imbinare dintre sina suport si bara de sustinere;
Ex. Daca avem doua bare de sustinere si doi suporti atunci vor fi necesare 4 cleme (8).

Asamblarea Suportului

- Se monteaza Kiturile de fixare in beton (5) la extremitatea picioarelor (2, 3 si 4) cu ajutorul setului de suruburi(7)
- Kitul se livreaza cu clemele "U" (6) fixate la extremitatile picioarelor de sustinere (2,3,4);
- Se fixeaza clemele "U" pe sina suport (1)
- Se definitiveaza pozitia prin montarea piciorului 2 in pozitie verticala;
- Se fixeaza ansamblul pe acoperis sau la sol cu ajutorul conespanelor M8x100.

Exemplu de panouri fotovoltaice fixate pe trei suporturi

