

## IZOLATOR BUTOIAS ROSU SM

### Prezentare generala:

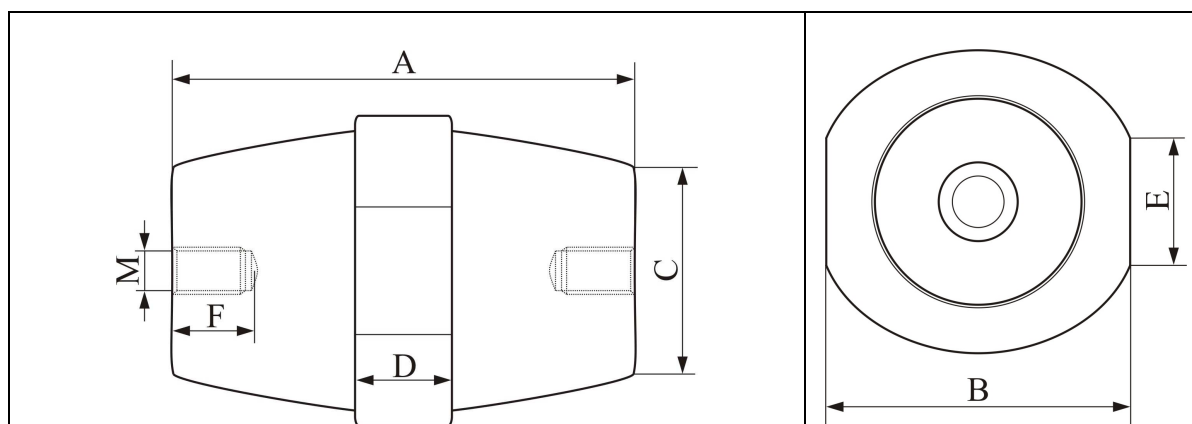
Se utilizeaza ca izolator si distantier in distributia energiei electrice pe bare.

### Caracteristici tehnice:

Standard	EN 60664
Material	poliester glazurat armat cu fibra de sticla
Culoare	rosu
Tensiune nominala AC/DC	1000/1500 V
Tensiune de proba	5 kV
Rezistenta la foc	auto-extinctor cf. UL 94 VO
Rezistenta la arc electric	> 180 s
Temperatura ambianta	- 40 °C ... + 130 °C
Deformatie sub sarcina	> 200 °C
Retinere de apa	< 0.3 %

Caracteristici tehnice pt. fiecare tip		SM 25	SM 30	SM 35	SM 40	SM 51	SM 76
Rezistenta mecanica [daN]	la incovoiere	200	395	410	490	615	755
	la tractiune	430	786	980	1240	1325	1690
Moment de torsiune [Nm], max.		10	25	25	25	25	50

### Cote de gabarit:



Tip izolator	A	B	C	D	E	F	M
SM 25	25	26	24	8	16	8	6
SM 30	30	32.5	27	10	12	9	8
SM 35	35	32.5	27	10	12	9	8
SM 40	40	40	33	10	14	10.5	8
SM 51	51	35	28	12	13	11.5	8
SM 76	76	51	34	16	20	16.5	10

### Instructiuni de montaj:

- Contrapanoul / profilul se gaureste, pentru fixarea izolatoarelor. Distanta dintre ei se stabileste in functie de lungimea barelor.
- Izolatorul se prinde de contrapanou /profile in suruburi.
- Barele R S T se aseaza pe orizontala de la stanga la dreapta, iar pe verticala de sus in jos.
- Conexiunile dintre barele de cupru si conductoare se fac cu cleme metalice / papuci.

- Se recomanda acoperirea barelor de distributie cu un capac izolant.

#### **Instructiuni de siguranta si protectie:**

- Montajul izolatoarelor si barelor de distributie se va realiza numai de un electrician.
- Electricianul nu va lucra sub tensiune.

#### **Instructiuni de ambalare:**

- Produsele sunt ambalate in pungi din plastic si apoi in cutii din carton.
- Pentru identificarea produselor, pe cutie sunt scrise codul si denumirea produsului.

#### **Instructiuni de transport:**

- Transportul, manipularea si depozitarea se va face fara deteriorarea ambalajului si a continutului.
- Deasupra cutiilor nu se aseaza obiecte grele, deoarece produsele pot fi distruse.
- Cutiile trebuie pozitionate, astfel incat in timpul transportului sa nu se deplaseze.
- Nu se aseaza langa corpuri dure sau ascutite, care pot distruge produsul in timpul transportului.

#### **Instructiuni de manipulare:**

- Se pot aseza pe un palet, pentru mutarea mai multor cutii, de catre mijloace speciale de manipulare.

#### **Instructiuni de depozitare:**

- Spatiu de depozitare trebuie sa fie inchis, uscat, cu temperaturi cuprinse intre -20°C si +50°C, fara praf si intr-un mediu lipsit de substante active chimic.
- Nu este permisa depozitarea pe termen lung, in locuri expuse la actiunea razelor solare.