

TABLOU SANTIER NEECHIPAT PENTRU PRIZE - 10L COD PRODUS: MF0015-00060

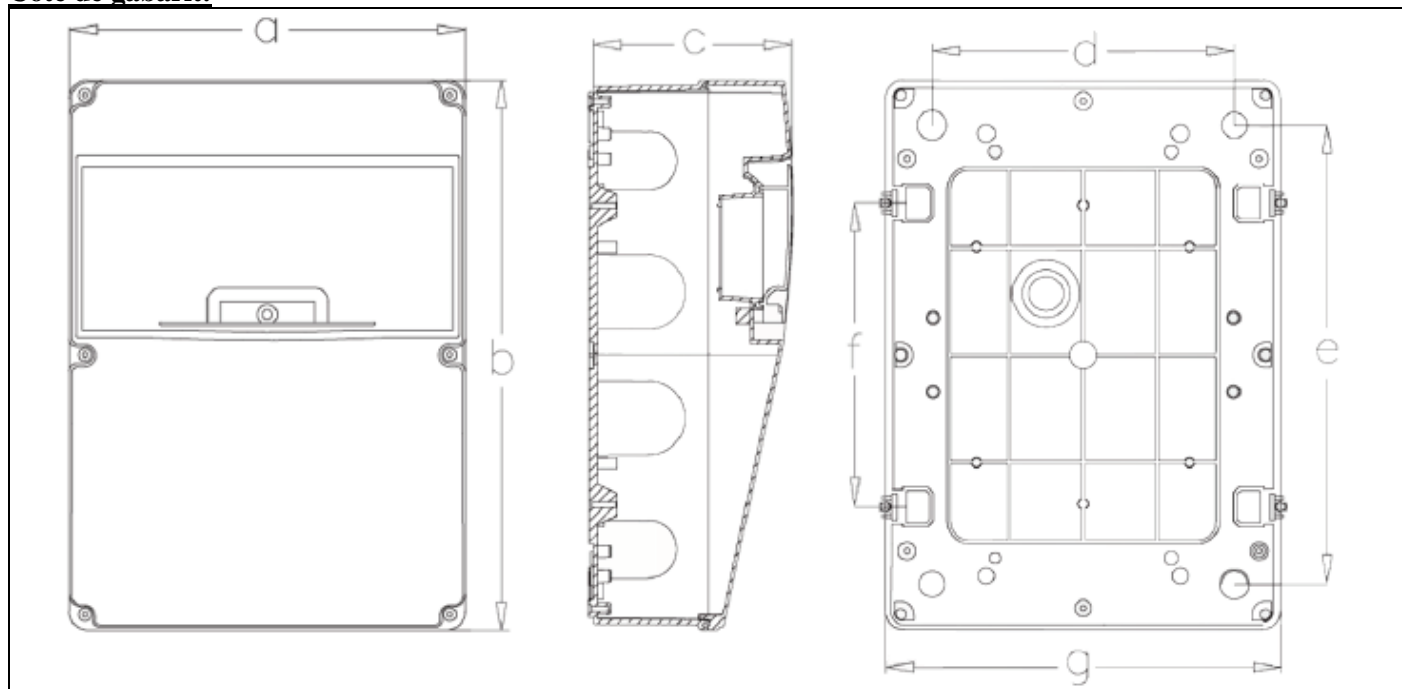
Prezentare generala:

- Tabloul de santier, echipat, se utilizeaza la alimentarea cu energie electrica a echipamentelor pe santierele de constructii si in mediul industrial.

Caracteristici tehnice:

In conformitate cu:	TS EN 60670-1:2005+A1:2013; TS EN 60670-24:2013
Tensiune nominala de izolatie	400 V
Material carcasa	ABS
Grad de protectie	IP66
Grad de rezistenta la impact	IK09
Clasa de ignifugare	UL94 - HB
Numar module fereastr	10
Inaltime decupare pentru aparate	45 mm
Predecupari pentru cabluri	sus, jos si spate
Culoare carcasa	corp gri + fereastr transparent fumurie
Montaj	aparent
Temperatura de lucru	-25 °C ÷ +60 °C
Tabloul se livreaza cu sina DIN, bare de nul si PE si presetupe.	

Cote de gabarit:



a	b	c	d	e	f	g
223	310	112	170	258	171	222

Instructiuni de montaj:

- Tabloul se monteaza dupa ce a fost echipat cu aparate si s-au realizat conexiunile interioare.
- Cablul de alimentare se introduce prin presetupa si conductoarele se conecteaza la aparate si la barele de nul si PE.
- Capacul tabloului se prinde de cutie in holtsuruburi.

Instructiuni de siguranta si protectie:

- Echiparea cu aparate a tabloului va fi realizata de un electrician.
- Electricianul nu va lucra sub tensiune.

Instructiuni de ambalare:

- Produsele sunt ambalate in pungi din plastic si apoi in cutii din carton.
- Pentru identificare, pe cutie se scriu codul si denumirea produsului.

Instructiuni de transport:

- Transportul, manipularea si depozitarea se vor face fara deteriorarea ambalajului si a continutului.
- Deasupra cutiilor nu se aseaza obiecte grele, deoarece produsele pot fi distruse.
- Cutiile trebuie pozitionate astfel incat in timpul transportului sa nu se deplaseze.
- Nu se aseaza langa corpuri dure sau ascutite care pot distruge produsul in timpul transportului.

Instructiuni de manipulare:

- Se pot aseza pe un palet, pentru mutarea mai multor cutii de catre mijloace speciale de manipulare.

Instructiuni de depozitare:

- Spatiul de depozitare trebuie sa fie inchis, uscat, cu temperaturi cuprinse intre -20 si +40°C, fara praf si intr-un mediu lipsit de substante active chimic.
- Nu este permisa depozitarea pe termen lung in locuri expuse la actiunea razelor solare.

TABLOU SANTIER NEECHIPAT PENTRU PRIZE - 15L COD PRODUS: MF0015-00064

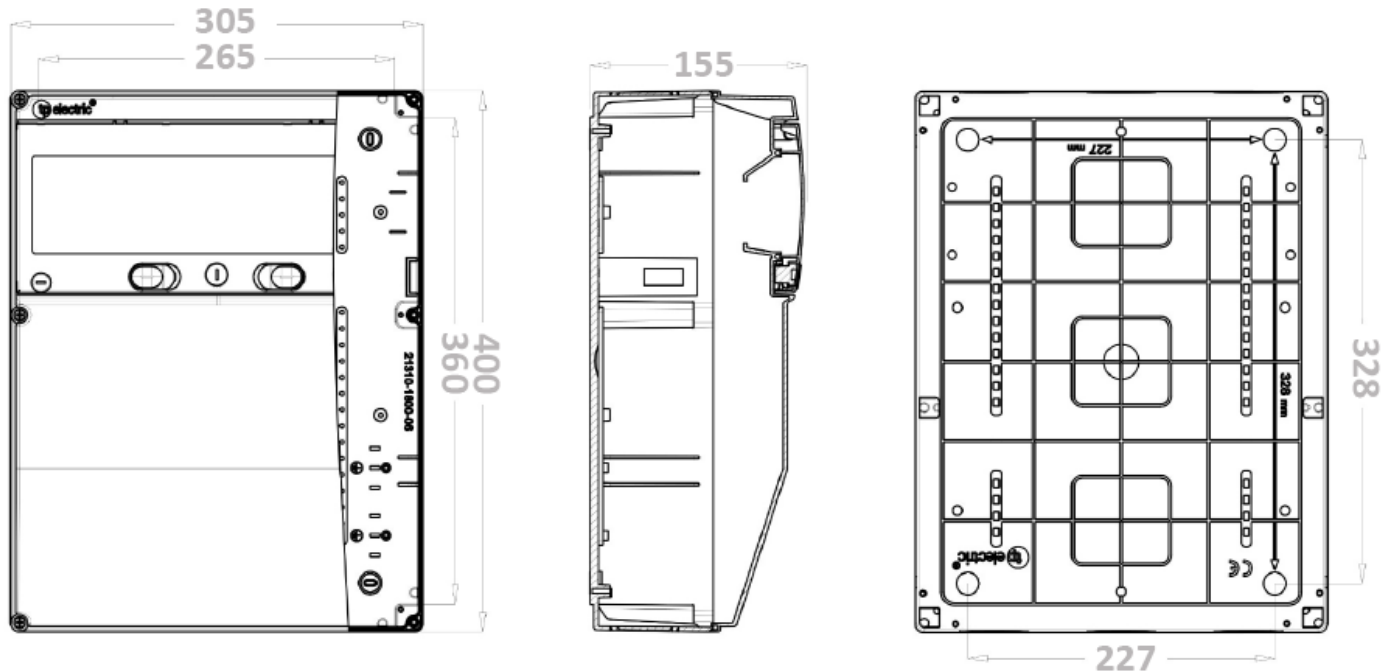
Prezentare generala:

- Tabloul de santier, echipat, se utilizeaza la alimentarea cu energie electrica a echipamentelor pe santierele de constructii si in mediul industrial.

Caracteristici tehnice:

In conformitate cu:	TS EN 60670-1:2005+A1:2013; TS EN 60670-24:2013
Tensiune nominala de izolatie	400 V
Material carcasa	ABS
Grad de protectie	IP66
Grad de rezistenta la impact	IK09
Clasa de ignifugare	UL94 - HB
Numar module fereastr	15
Inaltime decupare pentru aparate	45 mm
Predecupari pentru cabluri	sus, jos si spate
Culoare carcasa	corp gri + fereastr transparent fumurie
Montaj	aparent
Temperatura de lucru	-25 °C ÷ +60 °C
Tabloul se livreaza cu sina DIN, bare de nul si PE si presetupe.	

Cote de gabarit:



Instructiuni de montaj:

- Tabloul se monteaza dupa ce a fost echipat cu aparate si s-au realizat conexiunile interioare.
- Cablul de alimentare se introduce prin presetupa si conductoarele se conecteaza la aparate si la barele de nul si PE.
- Capacul tabloului se prinde de cutie in holtsuburi.

Instructiuni de siguranta si protectie:

- Echiparea cu aparate a tabloului va fi realizata de un electrician.
- Electricianul nu va lucra sub tensiune.

Instructiuni de ambalare:

- Produsele sunt ambalate in pungi din plastic si apoi in cutii din carton.
- Pentru identificare, pe cutie se scriu codul si denumirea produsului.

Instructiuni de transport:

- Transportul, manipularea si depozitarea se vor face fara deteriorarea ambalajului si a continutului.
- Deasupra cutiilor nu se aseaza obiecte grele, deoarece produsele pot fi distruse.
- Cutiile trebuie pozitionate astfel incat in timpul transportului sa nu se deplaseze.
- Nu se aseaza langa corpuri dure sau ascutite care pot distruge produsul in timpul transportului.

Instructiuni de manipulare:

- Se pot aseza pe un palet, pentru mutarea mai multor cutii de catre mijloace speciale de manipulare.

Instructiuni de depozitare:

- Spatiul de depozitare trebuie sa fie inchis, uscat, cu temperaturi cuprinse intre -20 si +40°C, fara praf si intr-un mediu lipsit de substante active chimic.
- Nu este permisa depozitarea pe termen lung in locuri expuse la actiunea razelor solare.

TABLOU SANTIER NEECHIPAT PENTRU PRIZE - 6L COD PRODUS: MF0015-00056

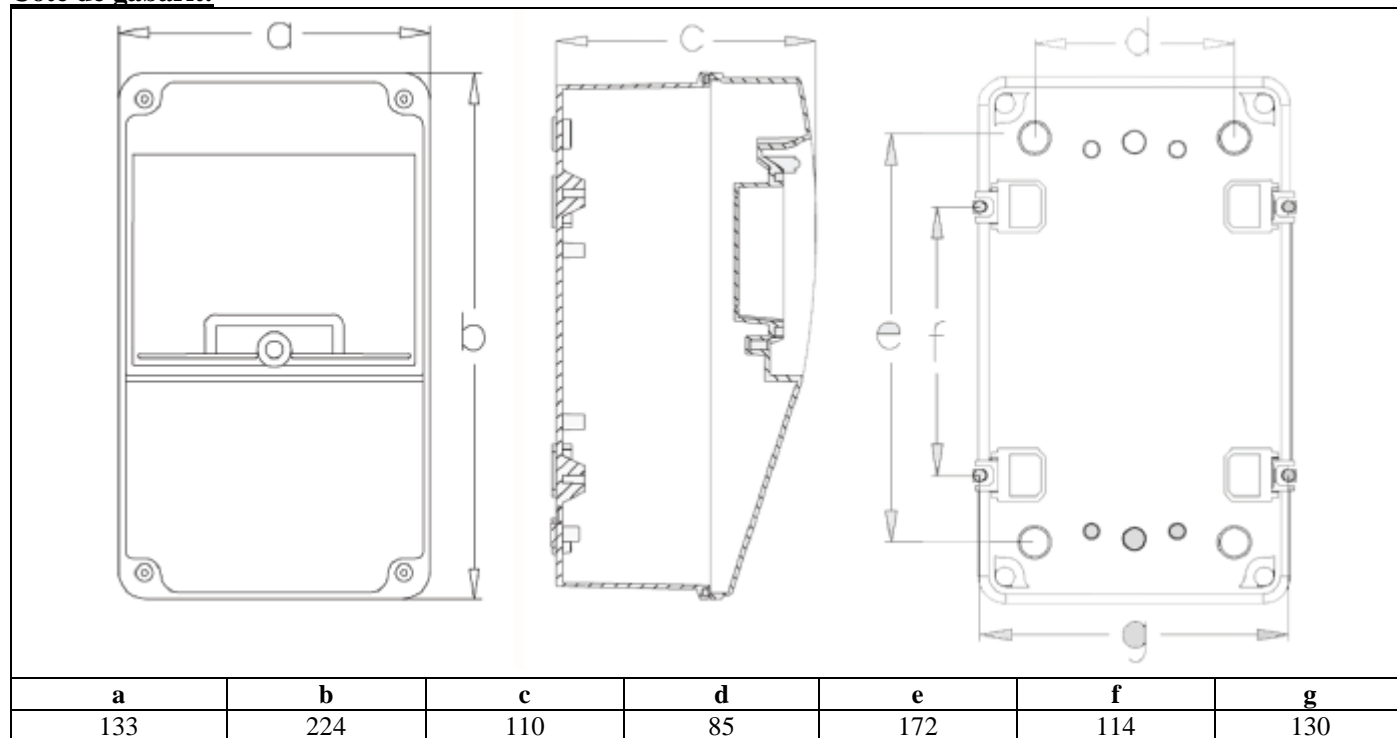
Prezentare generala:

- Tabloul de santier, echipat, se utilizeaza la alimentarea cu energie electrica a echipamentelor pe santierele de constructii si in mediul industrial.

Caracteristici tehnice:

In conformitate cu:	TS EN 60670-1:2005+A1:2013; TS EN 60670-24:2013
Tensiune nominala de izolatie	400 V
Material carcasa	ABS
Grad de protectie	IP66
Grad de rezistenta la impact	IK09
Clasa de ignifugare	UL94 - HB
Numar module fereastr	6
Inaltime decupare pentru aparate	45 mm
Predecupari pentru cabluri	sus, jos si spate
Culoare carcasa	corp gri + fereastr transparent fumurie
Montaj	aparent
Temperatura de lucru	-25 °C ÷ +60 °C
Tabloul se livreaza cu sina DIN, bare de nul si PE si presetupe.	

Cote de gabarit:



Instructiuni de montaj:

- Tabloul se monteaza dupa ce a fost echipat cu aparate si s-au realizat conexiunile interioare.
- Cablul de alimentare se introduce prin presetupa si conductoarele se conecteaza la aparate si la barele de nul si PE.
- Capacul tabloului se prinde de cutie in holtsuruburi.

Instructiuni de siguranta si protectie:

- Echiparea cu aparate a tabloului va fi realizata de un electrician.
- Electricianul nu va lucra sub tensiune.

Instructiuni de ambalare:

- Produsele sunt ambalate in pungi din plastic si apoi in cutii din carton.
- Pentru identificare, pe cutie se scriu codul si denumirea produsului.

Instructiuni de transport:

- Transportul, manipularea si depozitarea se vor face fara deteriorarea ambalajului si a continutului.
- Deasupra cutiilor nu se aseaza obiecte grele, deoarece produsele pot fi distruse.
- Cutiile trebuie pozitionate astfel incat in timpul transportului sa nu se deplaseze.
- Nu se aseaza langa corpuri dure sau ascutite care pot distruge produsul in timpul transportului.

Instructiuni de manipulare:

- Se pot aseza pe un palet, pentru mutarea mai multor cutii de catre mijloace speciale de manipulare.

Instructiuni de depozitare:

- Spatiul de depozitare trebuie sa fie inchis, uscat, cu temperaturi cuprinse intre -20 si +40°C, fara praf si intr-un mediu lipsit de substante active chimic.
- Nu este permisa depozitarea pe termen lung in locuri expuse la actiunea razelor solare.