

SIGURANTE FUZIBILE TIP DII, DIII, DIV

Prezentare generala:

Soclu cu sigurante fuzibile este destinat:

- protectiei conductoarelor si aparatajului din instalatii impotriva suprasarcinii si scurtcircuitelor
- separarii vizibile in instalatiile electrice

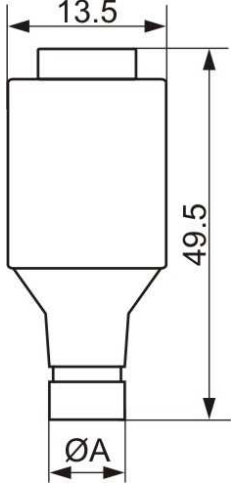
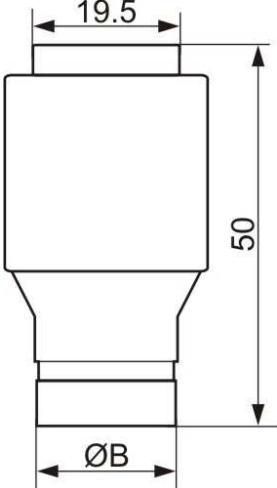
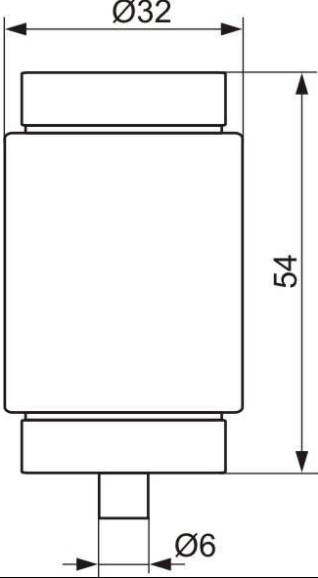
Daca curentul de scurtcircuit este mai mare decat capacitatea de rupere a intrerupatorului automat, se recomanda montarea inaintea lui a unui soclu cu sigurante.

Soclu si sigurantele trebuie sa fie de acelasi tip.

Caracteristici tehnice:

Standard	EN 60269
Curent nominal	D II (E27): 6,10, 15, 20 si 25 A D III (E33): 30, 35, 40, 50 si 63 A D IV : 80 si 100 A
Tensiune de izolatie	500 V c.a
Caracteristica	gL / gG
Capacitatea de rupere	50 kA
Temperatura	- 30 °C ... + 50 °C
Umiditatea relativa maximă la	+20 °C : 95

Cote de gabarit:

		
D II	D III	D IV

D II

In [A]	6	10	15	20	25
Ø A [mm]	7	8	9.5	12	13.4

D III

In [A]	30	35	40	50	63
Ø B [mm]	15.7	15.2	15.2	17.2	18.5

Instructiuni de siguranta si protectie:

- La montajul sigurantei, capacul soclului se tine de partea ceramica.

Instructiuni de ambalare:

- Produsele sunt ambalate in cutii din carton.
- Pentru identificarea produselor, pe cutie sunt scrise codul si denumirea produsului.

Instructiuni de transport:

- Transportul, manipularea si depozitarea se va face fara deteriorarea ambalajului si a continutului.
- Deasupra cutiilor nu se aseaza obiecte grele, deoarece produsele pot fi distruse.
- Cutiile trebuie pozitionate, astfel incat in timpul transportului sa nu se deplaseze.
- Nu se aseaza langa corpuri dure sau ascutite, care pot distruge produsul in timpul transportului.

Instructiuni de manipulare:

- Se pot aseza pe un palet, pentru mutarea mai multor cutii, de catre mijloace speciale de manipulare.

Instructiuni de depozitare:

- Spatiu de depozitare trebuie sa fie inchis, uscat, cu temperaturi cuprinse intre -20°C si +50°C, fara praf si intr-un mediu lipsit de substante active chimic.
- Nu este permisa depozitarea pe termen lung, in locuri expuse la actiunea razelor solare.