

**DISPOZITIV DE PROTECTIE LA SUPRATENSIUNE
MONOFAZAT OVP****Prezentare generala**

Dispozitivul de protectie la supratensiune monofazat este un modul electronic care protejeaza abonatul de supratensiuni (260-280 V ca-intre faza si nul).

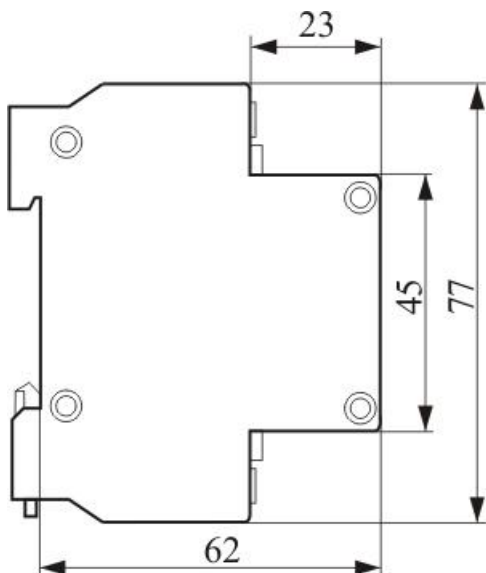
DPSM-MN are 2 fire rosu (faza) si negru (nul de lucru).

La aparitia unei supratensiuni (260-280 Vca-intre faza si nul), OVP-ul comanda declansarea la urmatoarele aparate:

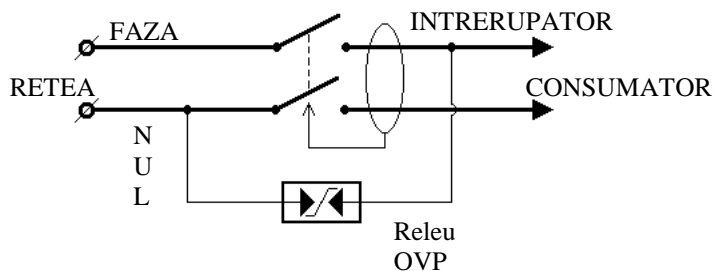
- intrerupator combinat
- intrerupator diferential
- declansator de deschidere asociat unui intrerupator.

Caracteristici tehnice:

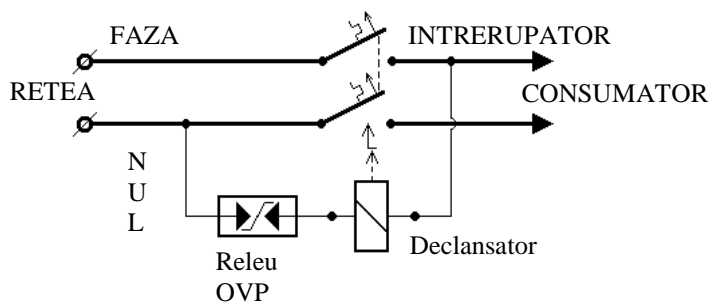
Tensiune de alimentare	230 V ca - 50 Hz
Domeniu de declansare	260-280 Vca-intre faza si nul
Semnalizare buna functionare	led verde
Curentul maxim admis in cicuitul de comanda	300 mA
Latimea carcusei	17.5 mm pe pol (1 modul)
Montaj	prin clipsare pe sina DIN

Dimensiuni de gabarit:

Scheme electrice:



Schema de conectare pentru un intrerupator diferential



Schema de conectare cu declansator și intrerupator automat

Instructiuni de montaj:

- Se monteaza in tablou pe sina DIN prin inclichetare.
- Conductorul negru al OVP-ului se introduce in borna N de intrare in intrerupator si se strange cu o surubelnita surubul.
- Conductorul rosu al OVP-ului se introduce in borna F de iesire din intrerupator si se strange cu o surubelnita surubul.

Instructiuni de siguranta si protectie:

- Montajul aparatului in tabloul electric va fi realizat de un electrician.
- Electricianul nu va lucra sub tensiune.

Instructiuni de ambalare:

- Produsele sunt ambalate in cutii din carton.
- Pentru identificarea produselor, pe cutie se scriu codul si denumirea produsului.

Instructiuni de transport:

- Transportul, manipularea si depozitarea se va face fara deteriorarea ambalajului si a continutului.
- Deasupra cutiilor nu se aseaza obiecte grele, deoarece produsele pot fi distruse.
- Cutiile trebuie pozitionate, astfel incat in timpul transportului sa nu se deplaseze.
- Nu se aseaza langa corpuri dure sau ascutite, care pot distruge produsul in timpul transportului.

Instructiuni de manipulare:

- Se pot aseza pe un palet, pentru mutarea mai multor cutii, de catre mijloace speciale de manipulare.

Instructiuni de depozitare:

- Spatiu de depozitare trebuie sa fie inchis, uscat, cu temperaturi cuprinse intre -20°C si $+50^{\circ}\text{C}$, fara praf si intr-un mediu lipsit de substante active chimic.
- Nu este permisa depozitarea pe termen lung, in locuri expuse la actiunea razelor solare.