

**Multimetre trifazate IU si IUF****Prezentare generala:****Multimetru trifazat IUF (cu cinci display-uri)**

Este un aparat economic de masurare a curentului electric, tensiunii electrice si a frecventei in circuitele de curent alternativ.

Multimetrul masoara in acelasi timp 10 parametrii.

**Multimetru trifazat IU (cu patru display-uri)**

Este un aparat economic de masurare a curentului electric si tensiunii electrice in circuitele de curent alternativ.

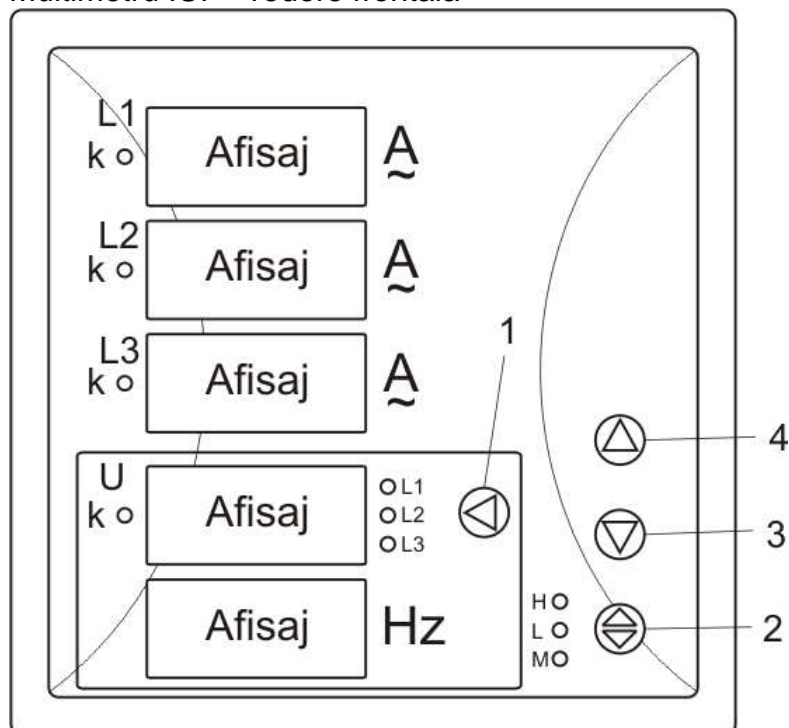
Multimetrul masoara in acelasi timp 9 parametrii.

Fata de aparatele analogice clasice, aparatele digitale au urmatoarele avantaje: masoara mai multe marimi, precizie de masurare mai buna, rata de masurare la o secunda, elimina erorile de citire si programarea se poate reface oricand.

Aparatul isi pastreaza setarile chiar daca nu ramane alimentat.

<b>Caracteristici tehnice:</b>			<b>Valori</b>
Intrare	Tensiune	Valoare nominala	300 V, 500 V AC
		Supratensiune	Permanenta: de 1.2 ori Instantanee (30 s) : de 2 ori
		Consum	< 1 VA (fiecare faza)
		Impedanta	> 500 k $\Omega$
	Curent	Valoare nominala	AC 5 A
		Supracurent	Permanenta: de 1.2 ori Instantanee (30 s) : de 2 de ori
		Impedanta	< 20 m $\Omega$ (fiecare faza)
Frecventa		45 ÷ 65 Hz	
Acuratetea masurarii	Tensiune, curent		$\pm$ (0.5 %FS + 1 digit)
	Frecventa		$\pm$ 0.1 Hz
Sursa	Tensiune		AC 220 V $\pm$ 10 %
	Consum		< 5 VA
Siguranta	Tensiune de impuls intre	Intrare si alimentare	> 2 kV 50 Hz / 1 min
	Rezistenta de izolare	Intrare si alimentare	> 20 M $\Omega$
Mediu	Temperatura		De lucru: - 10 ÷ +50 °C Extrema: -25 ÷ +70 °C
	Umiditate		$\leq$ 85 %RH
	Altitudine		$\leq$ 3000 m

## Multimetru IUF– vedere frontala



### Butoane:

- Butonul 1 comuta afisarea a 6 tensiuni si in meniu muta casuta de modificare a cifrelor de la dreapta la stanga.
- Butonul 2 : - comuta afisarea valorilor maxime, valorilor minime, valorilor medii ale ciclului si (set) valorilor masurate in timp real;
  - prin apasarea timp de 3 secunde se intra in meniu;
  - prin apasare se intra in functiile meniului si se seteaza valorile dorite.
- Butonul 3 : - comuta functiile meniului;
  - (jos) - descreste valoarea unei functii.
- Butonul 4 : - comuta functiile meniului;
  - (sus) - creste valoarea unei functii.

### Semnalizare:

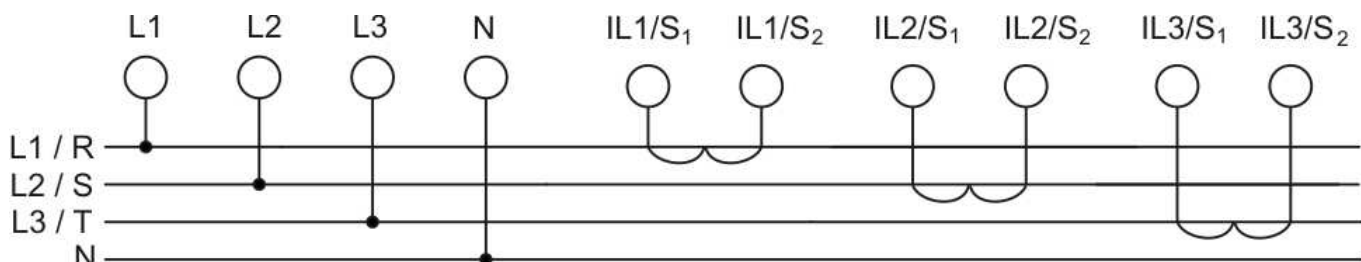
- La aprinderea becului k multimetrul afiseaza tensiunea / curentul masurat in kV / kA.
- La aprinderea becului L1, multimetrul afiseaza tensiunea de faza dintre L1 si nul.
- La aprinderea becului L1 si L2, multimetrul afiseaza tensiunea de linie dintre L1 si L2.
- La aprinderea becului L sau H, multimetrul afiseaza valorile minime sau maxime de tensiune si de curent.
- La aprinderea becului M, multimetrul afiseaza valorile medii din ciclul curent.

### Funcții de programare ale multimetrului:

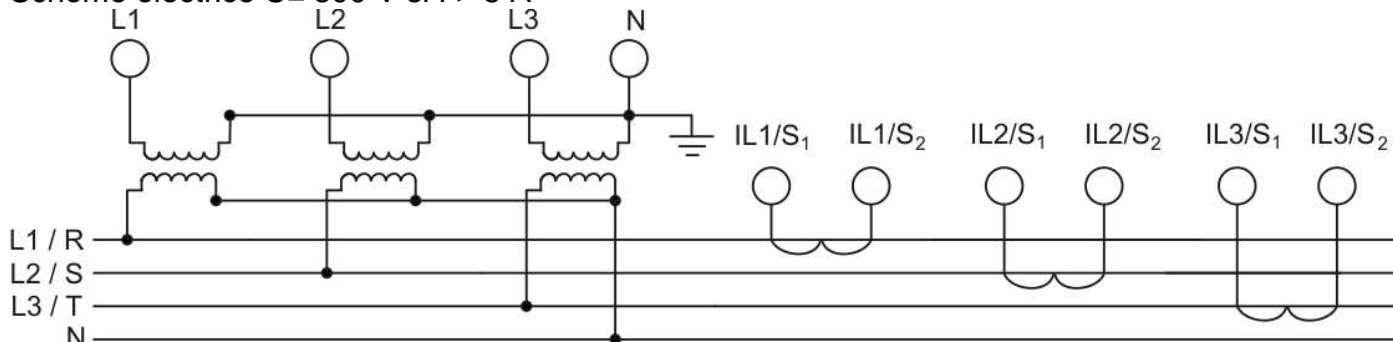
Meniu	Funcții	Valoare parametrii	Descriere
Pro	codE	0	Pentru a intra in meniu introduceti parola 0.
SEt	FiLt	0 ÷ 50	Daca se seteaza un coeficient mare, multimetrul va masura mai precis, dar timpul de raspuns va fi mai mare. Stabilirea coeficientului de filtrare poate sa afecteze timpul de raspuns al multimetrului.
	dt	15 ÷ 60	Durata ciclului dorit in minute. Din fabrica, multimetrul este setat cu dt= 15 minute.
	stL	Yes	Porneste inregistrarea valorilor maxime si minime, apasand pe butonul Set.
	CLrd	Yes	Sterge valorile inregistrate de instrument apasand pe butonul Set.
	codE	0 ÷ 9999	Se poate modifica parola de intrare in meniu.
inP	Gt	1 ÷ 9999	Factorul de multiplicare al transformatorului de curent =

			raportul de curent din primar si curentul din secundar.
	Pt	1.0 ÷ 999.0	Factorul de multiplicare al transformatorului de tensiune = raportul de tensiune din primar si tensiunea din secundar.

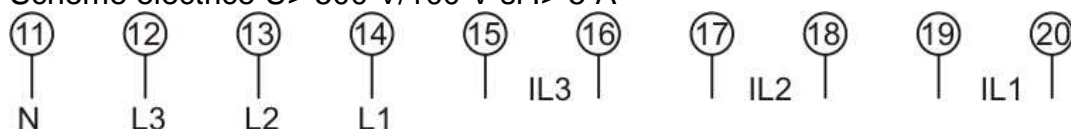
### Scheme electrice:



Scheme electrice  $U \leq 500 \text{ V}$  si  $I > 5 \text{ A}$



Scheme electrice  $U > 500 \text{ V}/100 \text{ V}$  si  $I > 5 \text{ A}$



AC 220 V



Schema de conectare la:

- multimetru trifazat 96x96 UI AC500V AC5A 45-65HZ - MF0028-02210
- multimetru trifazat 96x96 UIF AC500V AC5A 45-65HZ - MF0028-02215

### Dimensiuni aparate:

Marime	Dimensiune panel		Dimensiune carcasa			Dimensiuni decupare	
	Latime	Inaltime	Latime	Inaltime	Adancime	Latime	Inaltime
96x96	96	96	91	91	100	92	92

### Instructiuni de montaj:

- Multimetrul nu va fi lovit, supus la vibratii si amplasat in medii care cer grad de protectie marit.
- Decuparea se realizeaza la o inaltime intre 1.4 – 1.8 m, fata de pardoseala.
- Multimetrul se monteaza in decupare prin fixarea in doua cleme.
- Conexiunile la aparat se vor realiza conform schemei electrice.
- Circuitele de alimentare si de tensiune trebuie protejate de sigurante de 1 A sau de intreruptoare de 1 A sau de 2 A .



**Instructiuni de transport:**

- Transportul, manipularea si depozitarea se va face fara deteriorarea ambalajului si a continutului.
- Deasupra cutiilor nu se aseaza obiecte grele, deoarece produsele pot fi distruse.
- Cutiile trebuie pozitionate, astfel incat in timpul transportului sa nu se deplaseze.
- Nu se aseaza langa corpuri dure sau ascutite, care pot distruge produsul in timpul transportului.

**Instructiuni de manipulare:**

- Se pot aseza pe un palet, pentru mutarea mai multor cutii, de catre mijloace speciale de manipulare.

**Instructiuni de depozitare:**

- Spatiu de depozitare trebuie sa fie inchis, uscat, cu temperaturi cuprinse intre -20°C si +50°C, fara praf si intr-un mediu lipsit de substante active chimic.
- Nu este permisa depozitarea pe termen lung, in locuri expuse la actiunea razelor solare.