

CORP DE ILUMINAT OVAL / ROTUND CU LEDURI**Prezentare generala:**

Se utilizeaza pentru iluminatul:

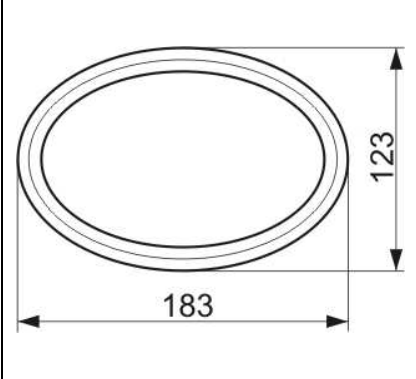
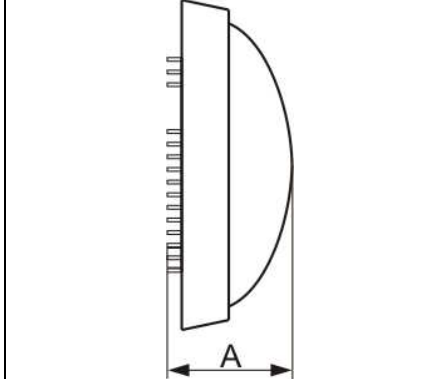
- in locuinte
- in gradini, peluze, terase etc.
- in depozite, pasaje, ambarcatiuni etc

Nr. Crt.	Denumire	Cod MF	Putere	Forma corp il.	Cu rama pe mijloc
1	Corp iluminat cu leduri IP 54 vizor policarbonat	MF0011-18900	5x1 W	oval	nu
2	Corp iluminat cu leduri IP 54 vizor policarbonat	MF0011-18905	5x1 W	oval	da
3	Corp iluminat cu leduri IP 54 vizor policarbonat	MF0011-18910	6x1 W	rotund	nu
4	Corp iluminat cu leduri IP 54 vizor policarbonat	MF0011-18915	6x1 W	rotund	da

Caracteristici tehnice:

Standard	EN 60598, EN 60529
Tensiune nominala	230 V ca
Frecventa nominala	50 Hz
Grad de protectie	IP 54
Material carcasa	aluminiu
Material vizor	policarbonat
Culoare carcasa	gri
Montaj	aparent
Temperatura	- 30 °C ... + 50 °C
Umiditatea relativa maxima la	+20 °C : 95

Cote de gabarit:

	
Corp iluminat cu leduri, oval, 5x1 W	Adancime (A)
Cu rama pe mijloc	80
Fara rama pe mijloc	73

Corp iluminat cu leduri, rotund, 6x1 W	Adancime (A)
Cu rama pe mijloc	80
Fara rama pe mijloc	73

Instructiuni de montaj:

- Se desfac suruburile cu cap imbus.
- Cablul de alimentare se introduce prin garnitura.
- Corpul de iluminat se prinde pe perete in dibluri si holt-suruburi.
- Cablul de alimentare se racordeaza la conector.
- Se pune vizorul si capacul, dupa care se inchid suruburile cu cap imbus.

Instructiuni de siguranta si protectie:

- Montajul si alimentarea corpului de iluminat va fi realizata de un electrician.
- Electricianul nu va lucra sub tensiune.

Instructiuni de ambalare:

- Produsele sunt ambalate in pungi din plastic si apoi in cutii din carton.
- Mai multe cutii individuale se introduc in cutii din carton.
- Pentru identificarea produselor, pe cutie se scriu codul si denumirea produsului.

Instructiuni de transport:

- Transportul, manipularea si depozitarea se va face fara deteriorarea ambalajului si a continutului.
- Deasupra cutiilor nu se aseaza obiecte grele, deoarece produsele pot fi distruse.
- Cutiile trebuie pozitionate, astfel incat in timpul transportului sa nu se deplaseze.
- Nu se aseaza langa corpuri dure sau ascutite, care pot distruge produsul in timpul transportului.

Instructiuni de manipulare:

- Se pot aseza pe un palet, pentru mutarea mai multor cutii, de catre mijloace speciale de manipulare.

Instructiuni de depozitare:

- Spatiu de depozitare trebuie sa fie inchis, uscat, cu temperaturi cuprinse intre -20°C si +50°C, fara praf si intr-un mediu lipsit de substante active chimic.
- Nu este permisa depozitarea pe termen lung, in locuri expuse la actiunea razelor solare.