

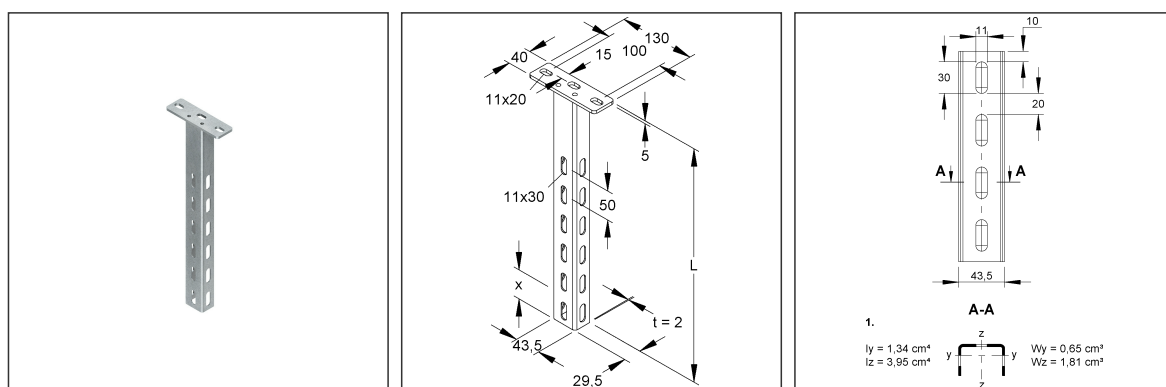
## Hängestiel

U-Profil

**HU 4530/300 FL**

EAN: 4013339164844  
bevorzugte VPE:20 St.

Die fotorealistischen Bilder sind als Symbolbilder zu betrachten



### Artikelbeschreibung

Hängestiel, U-Profil, 43,5x29,5x301 mm, Stahl, feuerverzinkt DIN EN ISO 1461

### Preiszusatzinfos

Rabattgruppe	N13
Mengeneinheit	St.

### Gewicht

Gewicht Mengeneinheit	623 g/ St.
Nettogewicht in kg pro 100	62 kg/ 100St.

### Physische Artikeldimensionen

Höhe	40,00 mm
Breite	130,00 mm
Tiefe / Länge	301 mm

# Technisches Datenblatt

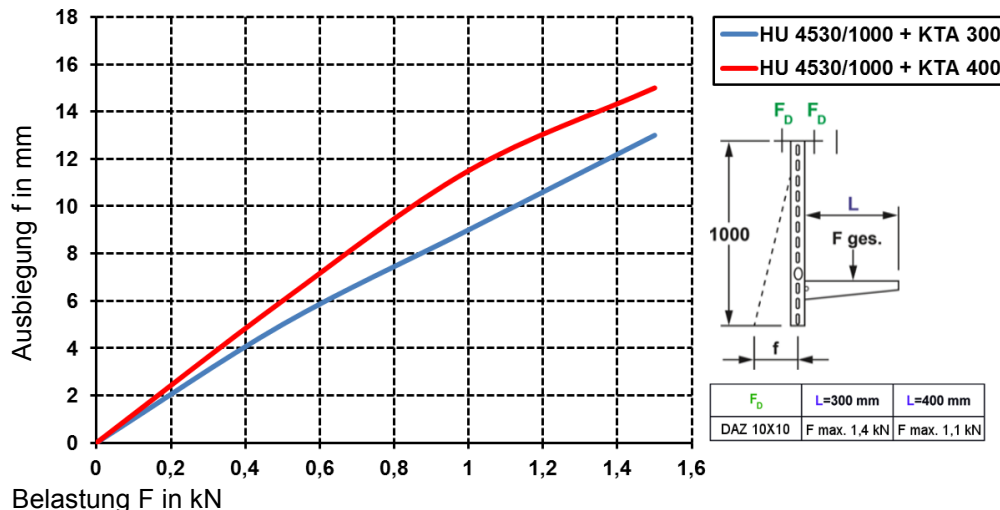
## Profile und Hängestiele

HU 4530/300 FL

Die fotorealistischen Bilder sind als Symbolbilder zu betrachten

### Belastungsangaben (nicht gültig für den Funktionserhalt)

Belastungsdiagramm: Hängestielausbiegung bei einseitiger Lasteinleitung



Belastung F in kN

Bei annähernd gleicher symmetrischer Lasteinleitung ist eine Ausbiegung kaum messbar.

### Verpackungsstufen

20 Stück = 1 Karton		✓ kleinste VPE	✓ bevorzugte VPE		
Länge	350 mm	Breite	250 mm	Höhe	145,00 mm
Bruttogewicht	13 kg	Volumen	0,013 m <sup>3</sup>		
Mindestmenge	20,00 St.	Höchstmenge	20,00 St.		

320 Stück = 1 NDX-Gitterbox					
Länge	750 mm	Breite	750 mm	Höhe	730 mm
Bruttogewicht	248 kg	Volumen	0,411 m <sup>3</sup>		
Mindestmenge	320,00 St.	Höchstmenge	320,00 St.		

### Ausschreibungstext

Hängestiel, 3-seitig gelochtes U-Profil mit angeschweißter Kopfplatte, System HU 4530/..., für Ausleger zur ein-/zwei- und dreiseitigen Verlegung, um die Verformung des Hängestielprofils bei der Montage von Ausleger zu verhindern, ist aus statischen Gründen das Hängestiel-Distanzprofil HDS 45.30 F mit Sechskantschraube zu berücksichtigen, bei einer einseitigen Befestigung des Auslegers am Hängestielprofil ist bevorzugt die geschlossene Seite des Auslegers fluchtend mit dem Profilsteg des Hängestiels anzubringen.

Aus statischen Gründen und um ein problemloses Aufsetzen der Schutzkappe zu ermöglichen, muss der Ausleger im Abstand von  $x=50\text{ mm}$  (Auslegerunterkante bis Hängestielende), oberhalb des Hängestielendes montiert werden.

für Ausleger : KTAL...

KTAM...  $\leq 400\text{ mm}$

KTA...  $\leq 400\text{ mm}$

Abmessungen (ca. Maße)

Kopfplatte L x B x t : 130 x 40 x 5 mm

Befestigungslochung : 11 x 20 mm

mittiger Abstand : 100 mm

Kopfplattenlochung mittig : 11 x 20 mm

# Technisches Datenblatt

## Profile und Hängestiele

HU 4530/300 FL

Die fotorealistischen Bilder sind als Symbolbilder zu betrachten

### Ausschreibungstext

15 mm vom Seitenrand  
U-Profil : 43,5 x 29,5 x 29,5 mm  
Materialstärke t : 2 mm  
Abstand dreiseitige Profillochung zur Kopfplatte : 123 mm  
dreiseitige Profillochung, einreihig : 11 x 30 mm  
mittiger Abstand : 50 mm  
Gesamtlänge L : 301 mm  
Werkstoff : Stahl, tauchfeuerverzinkt nach DIN EN ISO 1461  
NIEDAX Modell-Nr. : HU 4530/300 FL  
EP Material \_\_\_\_\_ EP Lohn \_\_\_\_\_  
Einheitspreis/Stueck

### Sicherheit & Umwelt

REACH-Datum	17.01.2023
REACH-Info	Konform
RoHS-Info	Konform

### Ursprung & Außenhandel

Herkunftsland	DE
Statistische Warennummer	73089059