

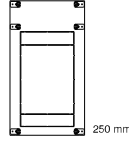
CP X-3 K1

cover for **KVL 1**
(osłony do **KVL 1**)

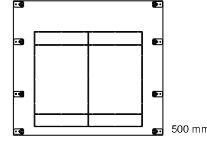


- (GB) Mounting instructions
- (DE) Montageanleitung
- (SI) Navodilo za montažo
- (PL) Instrukcje montażu
- (HR) Upute za montažu
- (CZ) Montážní návod
- (SK) Navod na montáž
- (HU) Szereles utmutató
- (LT) Montavimo instrukcija
- (RU) Инструкция за монтаж
- (LV) Montāžas instrukcija
- (EST) Paigaldusjuhend

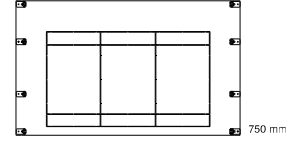
CP 1-3 K1 001339550



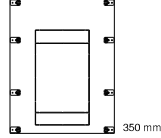
CP 2-3 K1 001339552



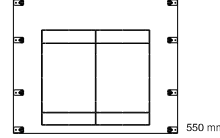
CP 3-3 K1 001339554



CP 1.4-3 K1 001339551

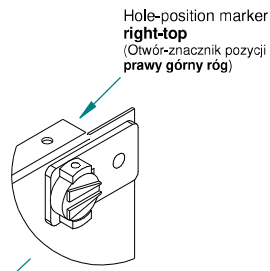
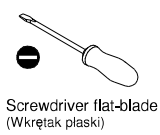
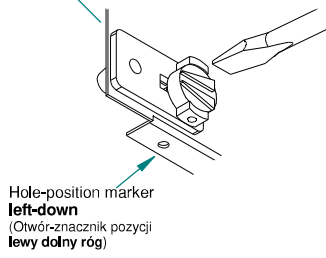
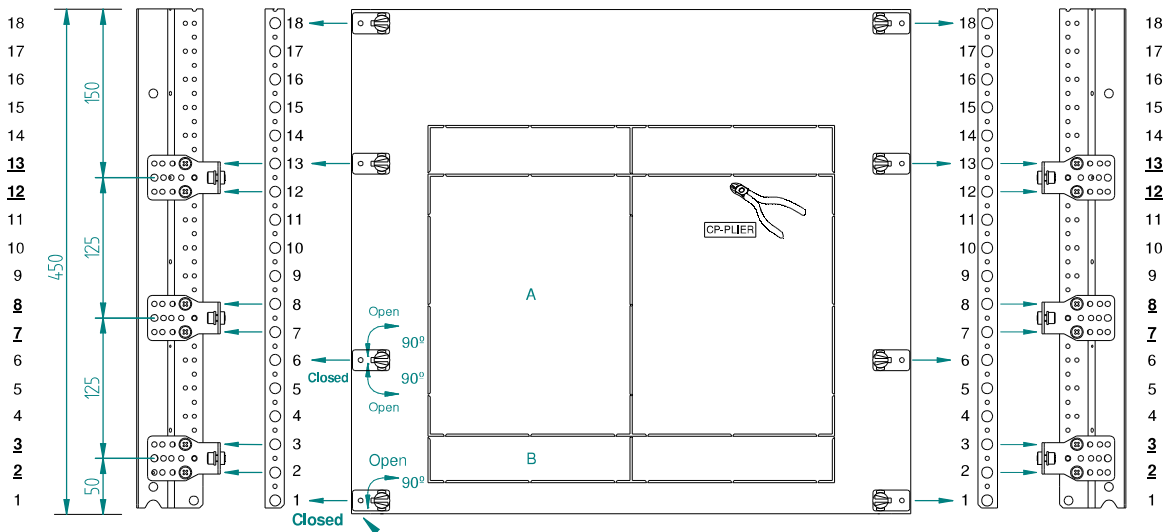


CP 2.2-3 K1 001339553



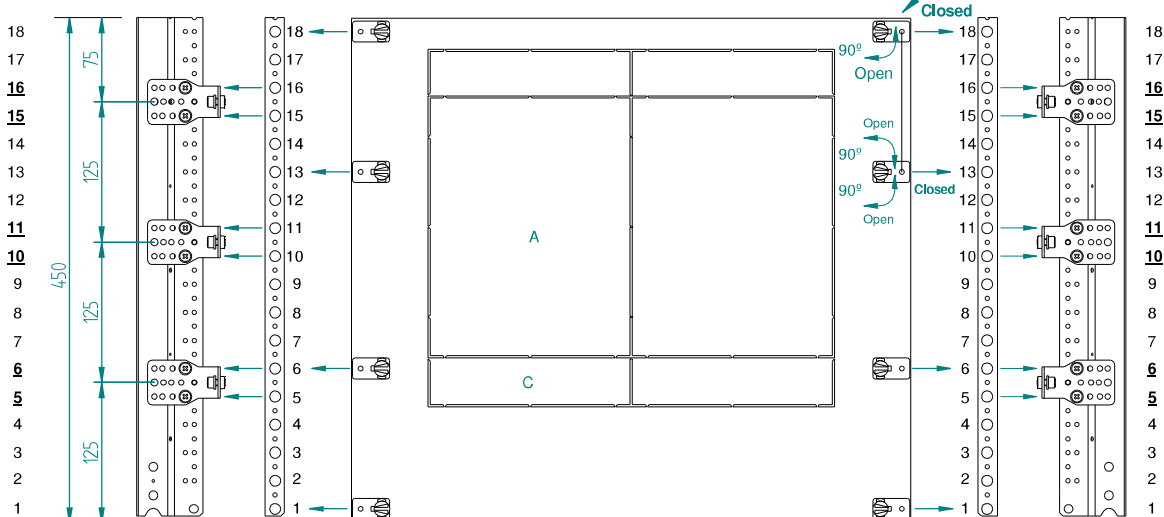
Option A1

cut out / remove **A, B**
(wyciąć / usunąć **A, B**)

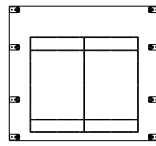


Option A2

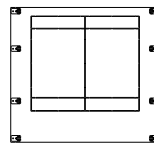
cut out / remove **A, C**
(wyciąć / usunąć **A, C**)



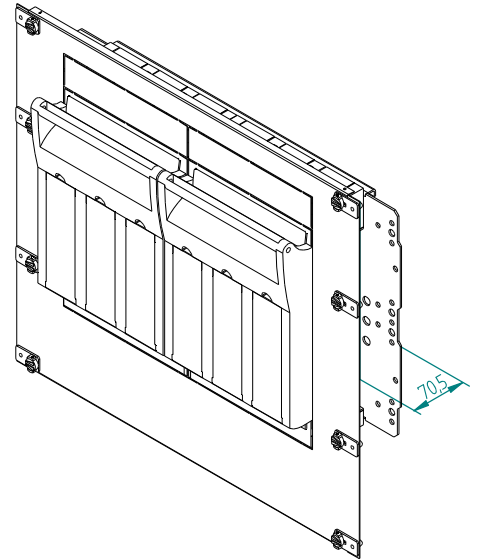
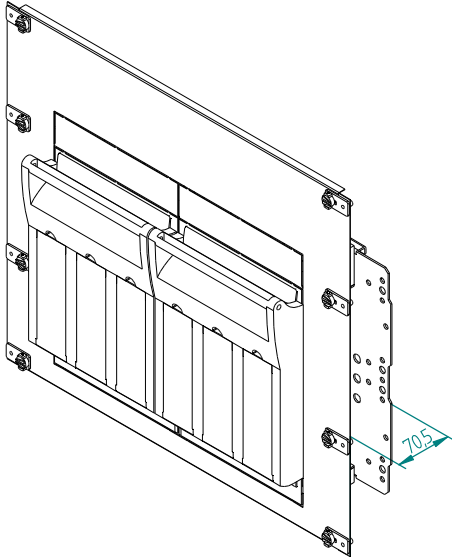
Option A1



Option A2

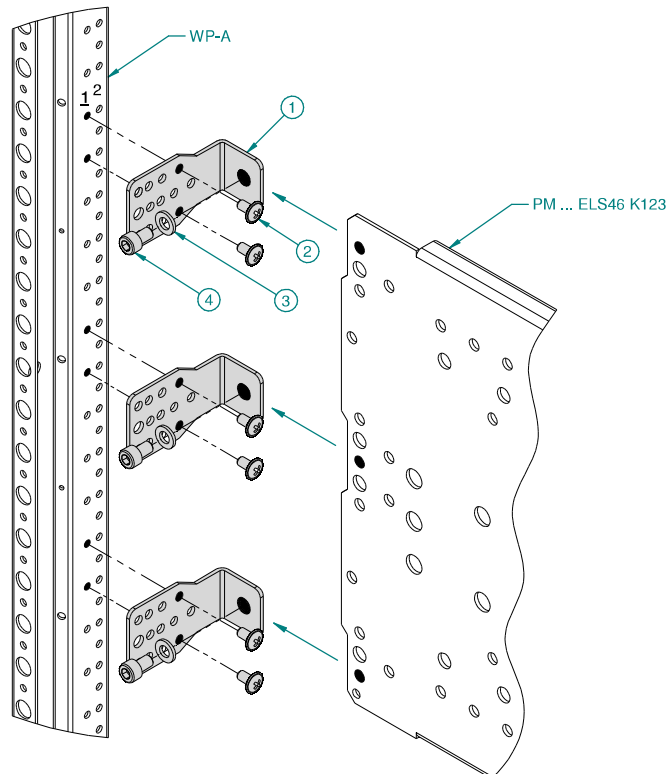


180°

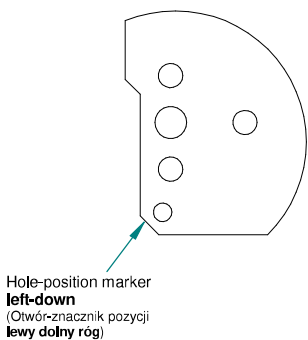
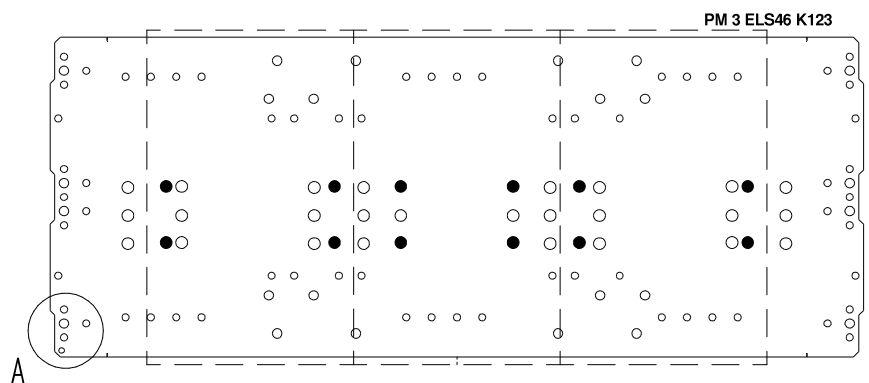
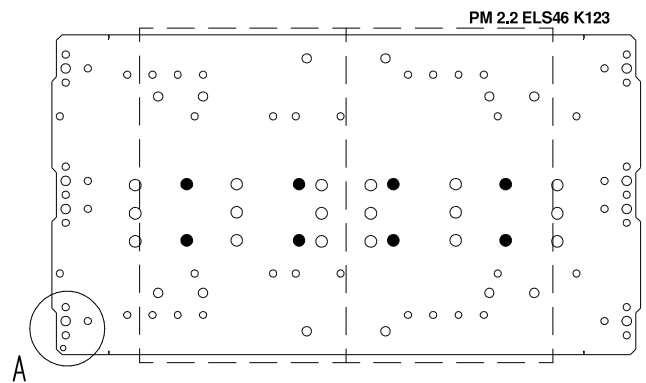
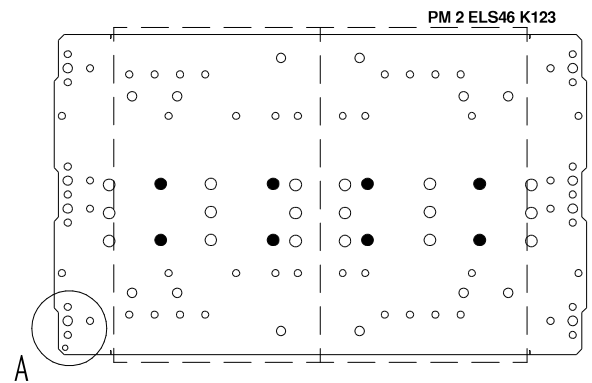
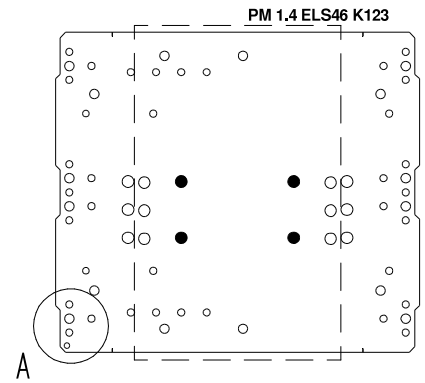
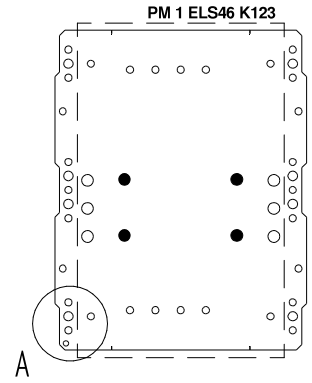
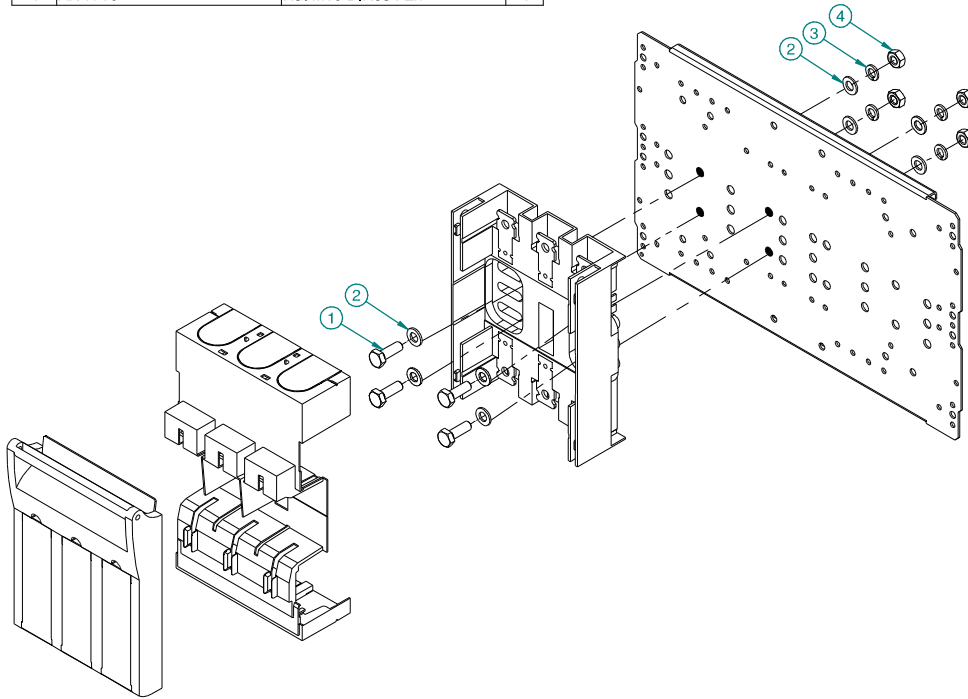


LG-V6-B SET x 3
001341151

LG-V6-B SET			
No.	Type ETI	Name	Pcs.
1	LG-V6-B-C	Support	2
2	AST 4.8x9.5	Tapping screw	6
3	AW-RE 6	Washer M6 DIN9021 Zn	2
4	AS-SH 6x10	Screw M6x10 DIN912	2

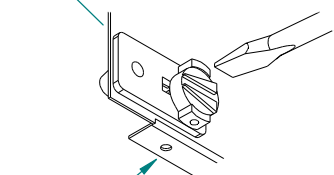
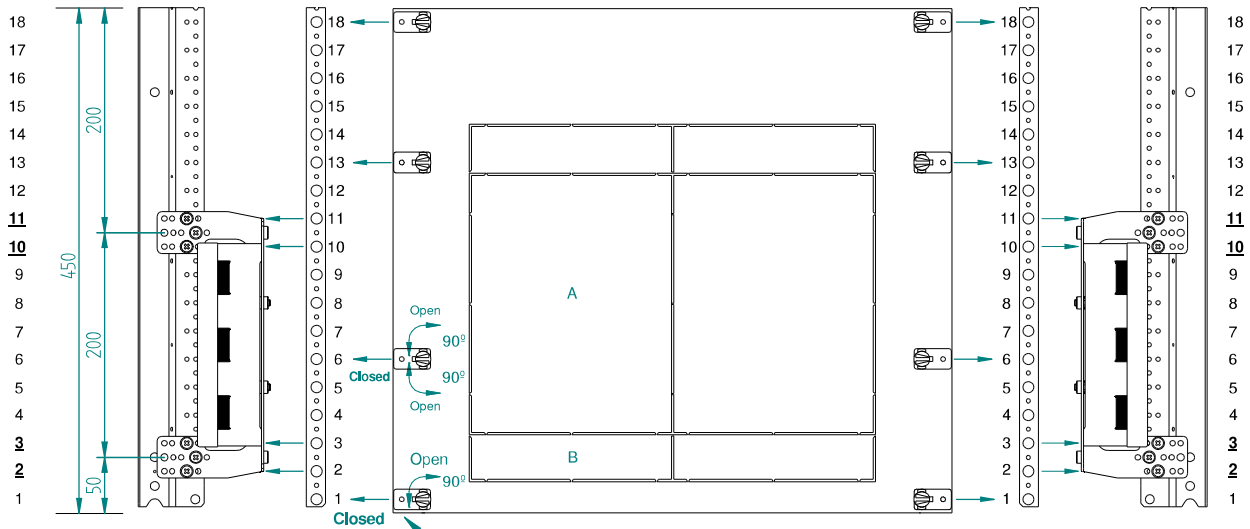


No.	Type ETI	Name	Pcs.
1	AS-H 10x35	Screw M10x35 DIN933 Zn	4
2	AW-R 10	Washer M10 DIN126 Zn	8
3	AW-S 10	Washer spring M10 DIN127 Zn	4
4	AN-H 10	Nut M10 DIN934 Zn	4

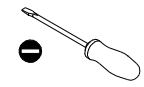


Option B1

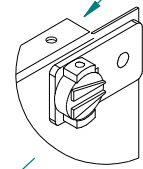
cut out / remove **A, B**
(wyciąć / usunąć **A, B**)



Hole-position marker
left-down
(Otwór-znacznik pozycji
lewy dolny róg)



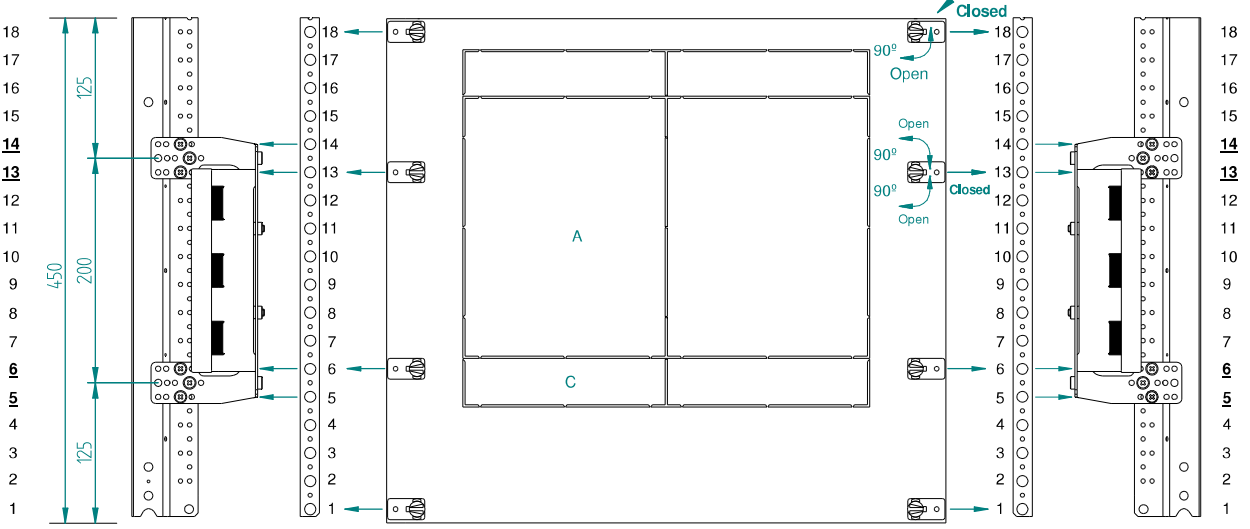
Screwdriver flat-blade
(Wkrętak płaski)



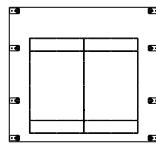
Hole-position marker
right-top
(Otwór-znacznik pozycji
prawy górny róg)

Option B2

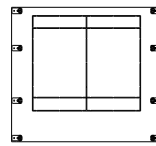
cut out / remove **A, C**
(wyciąć / usunąć **A, C**)



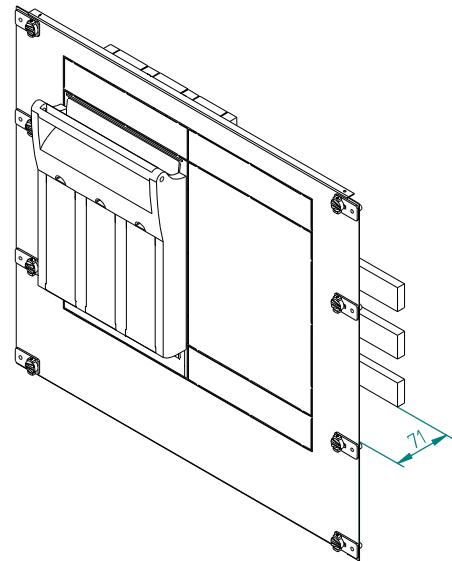
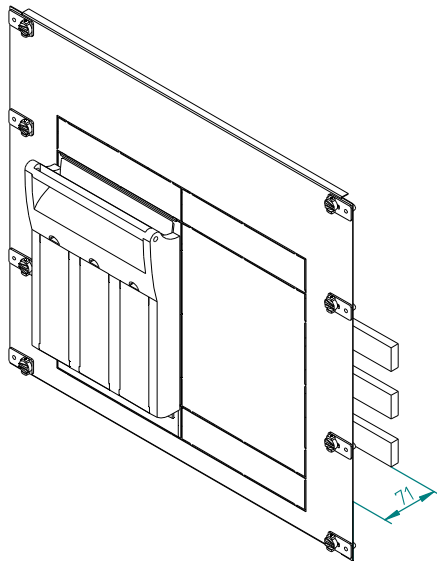
Option B1



Option B2

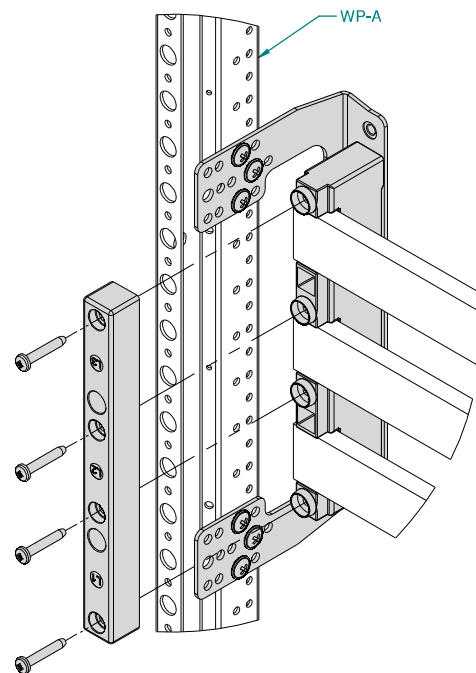
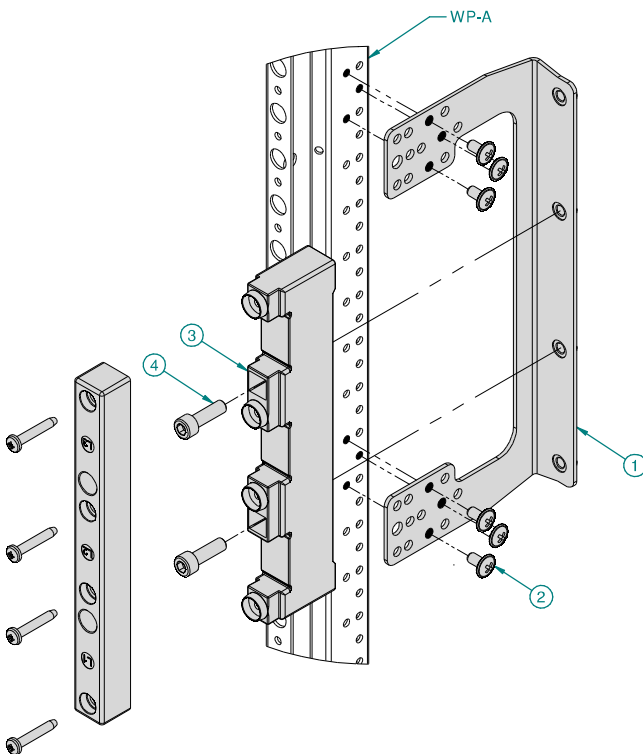


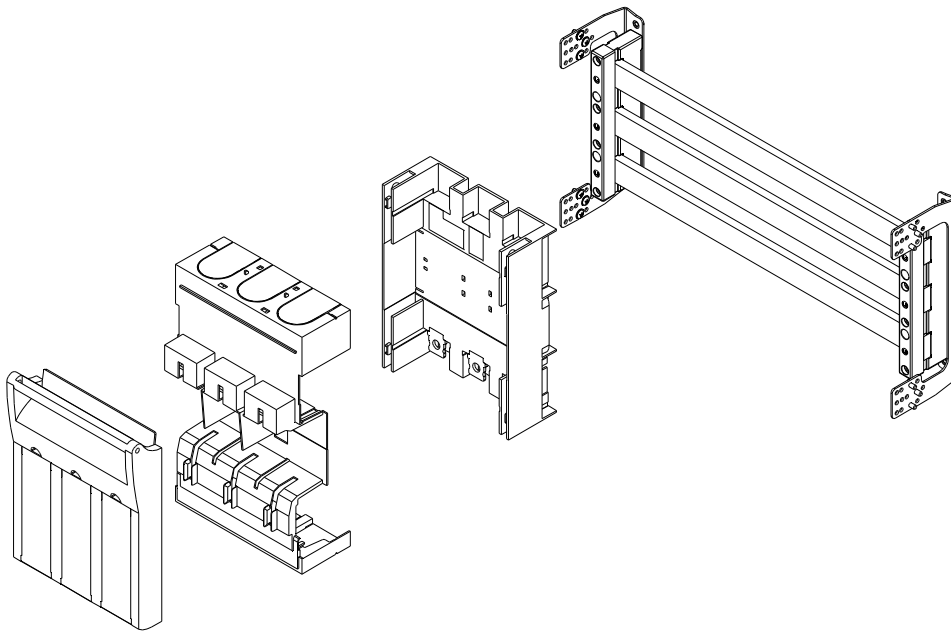
180°



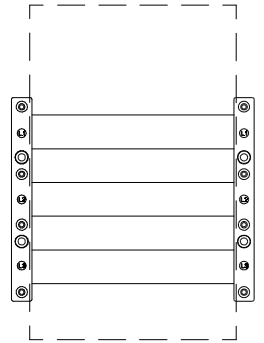
LG-B60-H P3 x 2
001341651

LG-B60-H P3			
No.	Type ETI	Name	Pcs.
1	LG-B60-H P3-C	Support	1
2	AST 4.8x9.5	Tapping screw	6
3	BBS-60/3	Busbar support	1
4	AS-SH 6x20	Screw M6x20 DIN912	2

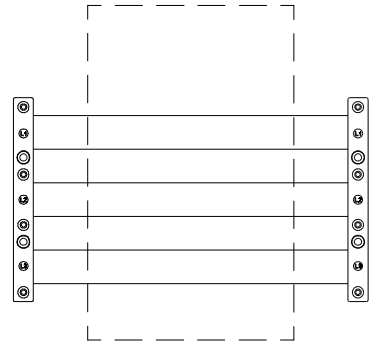




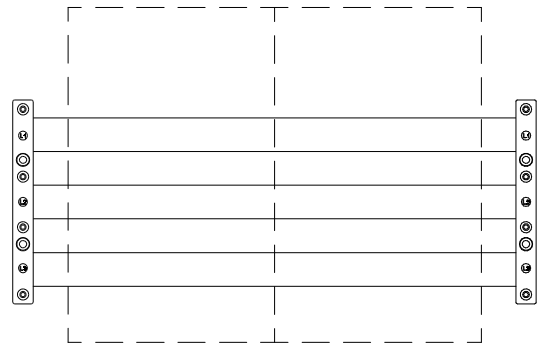
BBS+Cu 1 KVL1



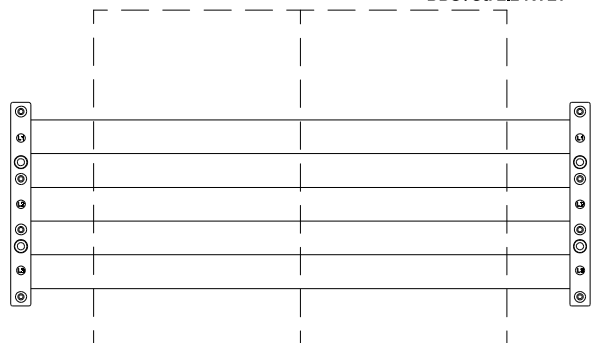
BBS+Cu 1.4 KVL1



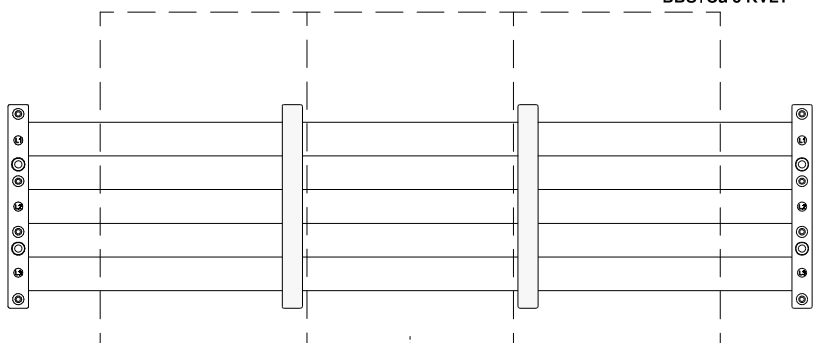
BBS+Cu 2 KVL1



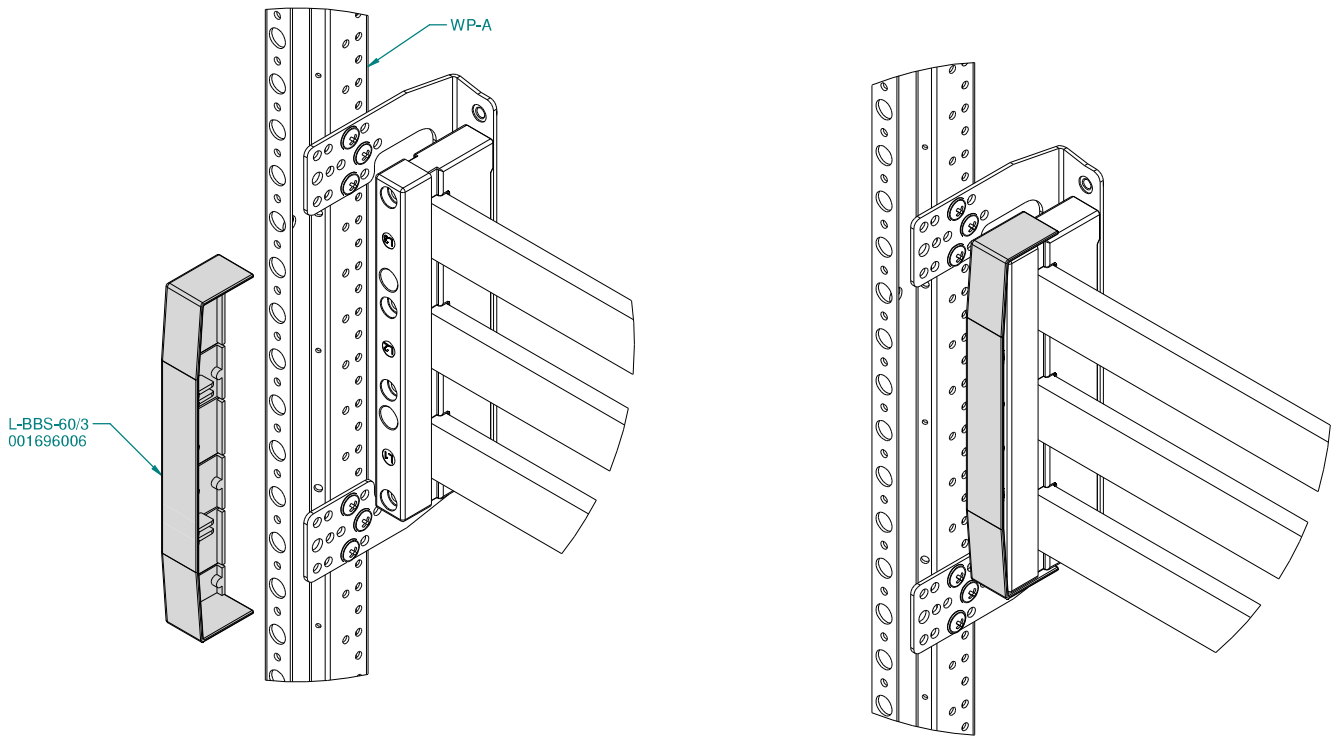
BBS+Cu 2.2 KVL1



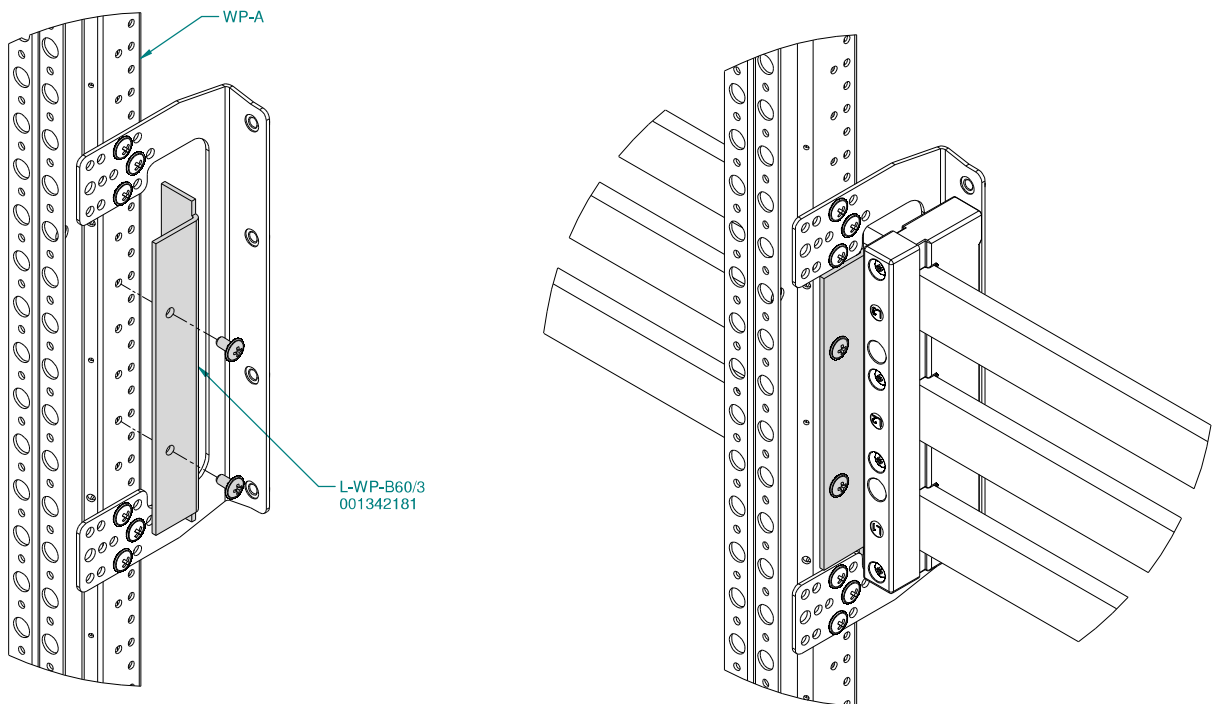
BBS+Cu 3 KVL1



L-BBS-60/3
001696006



L-WP-B60/3
001342181





Power needs control

SOLID GSX Enclosure system