

# Anti-condensation heaters

## EF-HTE series

### OPERATING INSTRUCTIONS

#### DESCRIPTION AND FUNCTIONING

The heaters are composed by an extruded aluminium heat sink and a self-regulating PTC heating element; the heat dissipation occurs via natural convection and irradiation.

The device is used to avoid the temperature falling below permitted limits and to avoid the condensation inside electrical cabinets by maintaining the temperature above the dew point.

Its functioning must be controlled by a thermostat to avoid unsuitable temperatures being reached inside the electrical cabinet.

#### INSTALLATION

##### WARNING

- The installation, running and maintenance of the heaters must be carried out according to the instructions contained in this manual, exclusively by experienced and qualified personnel, and must observe national standards relating to electrical power supply units;
- There must be an incorporated disconnect mechanism within the power supply network;
- Verify that the environmental conditions and the voltage are within the ranges specified in the data sheet of the product;
- The device cannot be repaired. If it is defective it must be replaced entirely;
- The lateral distance from adjacent components must be greater than 50mm;
- In order to guarantee the correct flow of air of the component when in operation, a distance of at least 100mm must be kept from the elements positioned above and beneath the heater. Moreover, when it is in operation the heater must not be covered;
- During the installation you should ensure that the components close to the heater do not deteriorate because of the heat produced by the heater;
- For an optimal distribution of the heat the convection heater must be installed in a vertical position, in the lower part of the electrical cabinet, with the electrical connection at the bottom;
- It must be possible to open the cabinet in which the heater is mounted with a key or a tool;
- The heaters must not be used in the event of aggressive air in the environment (due to abrasive or corrosive substances);
- Any use other than that for which the heaters were designed or any amendments to the heaters are not permitted.

**Warning:** Metal surfaces can be hot (after activation) - **Burn hazard!**

#### MOUNTING

The heaters have a 35mm, DIN 46277/3 - EN50022 clip-on bar mounting system.

To attach the heating element to the support insert the lower part of the clip, which has an elastic element with a metal wire, to the metallic rail, then exert upward pressure to bring the clasping device on the upper part of the plastic clip into position (*Diagram A*).

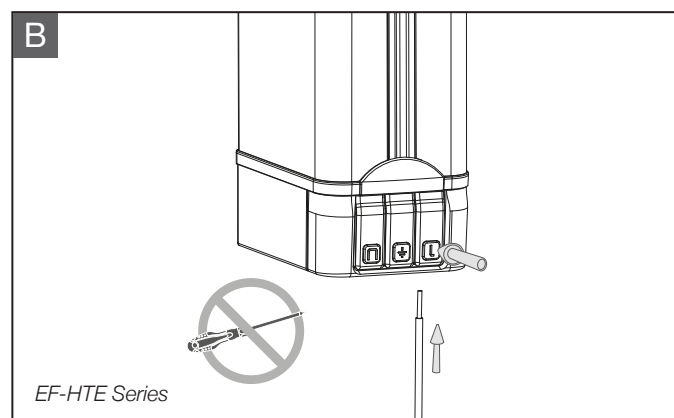
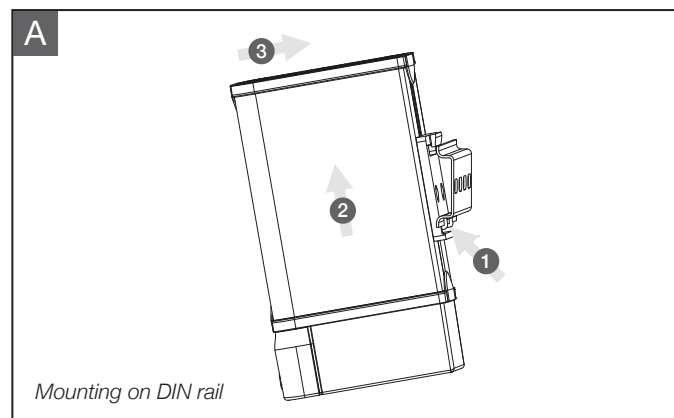
#### ELECTRICAL CONNECTION

The heaters are equipped with a three-pole plug with pressure terminals, suitable for hosting only 60/75°C copper (CU) conductor and wire ranges between 0.5 ÷ 2.5mm<sup>2</sup>, stranded or solid.

The connecting electrical wires must be suitable for their intended use and sized on the basis of the characteristics of the heater (we recommend the use of wires with an insulating silicon sheathing for high temperature applications).

These terminals must be manually operated as the use of any mechanical tool could damage the element (*Diagram B*).

In the start-up phase there is a high absorption of electrical current as a result of the characteristics of the heating elements used (PTC). Therefore it is necessary to use a time-delay or anti-surge fuse of a suitable sizing.



The assembly instructions are an integral part of the product. They must be issued to everyone who works with the product. We cannot accept any liability for damage associated with failure to observe these instructions.

All specifications, data and drawings are subject to change without notice.

EN - Multilingual manual  
PL - Instrukcja wielojęzyczna  
SI - Večjezični priročnik  
DE - Mehrsprachiges Handbuch

UA - Багатомовний посібник  
LT - Daugiakalbis vadovas  
LV - Daudzvalodu rokasgrāmata  
CZ - Vícejazyčný manuál

SK - Viacjazyčný manuál  
HR - Višejezični priručnik



**ETI**

www.etigroup.eu

# Grzałki

## seria EF-HTE

### INSTRUKCJA OBSŁUGI

#### OPIS I DZIAŁANIE

Grzałka zbudowana jest z aluminiowego radiatora i samoregulującego elementu grzejnego PTC. Emisja ciepła następuje przez naturalną konwekcję oraz promieniowanie cieplne.

Urządzenie stosuje się w celu zapobiegania spadkowi temperatury poniżej dopuszczalnego poziomu oraz dla uniknięcia kondensacji pary wodnej wewnątrz obudowy (utrzymanie temperatury powyżej punktu rosy).

Aby uniknąć niepożądanego wzrostu temperatury wewnątrz obudowy grzałka musi być dodatkowo wyposażona w termostat.

#### INSTALACJA



#### UWAGA

- Instalacja, obsługa i konserwacja muszą być przeprowadzane zgodnie z niniejszą instrukcją i mogą być wykonywane wyłącznie przez wykwalifikowany personel. Ponadto należy przestrzegać obowiązujących norm i przepisów dotyczących urządzeń elektrycznych;
- Przed urządzeniem musi zostać zainstalowany mechanizm odłączający urządzenie od zasilania;
- Należy sprawdzić, czy warunki otoczenia i napięcie zasilania odpowiadają specyfikacji technicznej urządzenia;
- Urządzenie nie podlega naprawie. W przypadku uszkodzenia należy je wymienić;
- Odległość pozioma od sąsiednich elementów w obudowie musi wynosić co najmniej 50 mm;
- Dla odpowiedniego przepływu powietrza, należy zapewnić odległość co najmniej 100 mm nad i pod urządzeniem. Ponadto grzałka nie może być zakryta podczas pracy;
- Podczas instalacji upewnij się, że elementy znajdujące się w pobliżu grzałki nie ulegną zniszczeniu pod wpływem wytwarzanego przez grzałkę ciepła;
- W celu optymalnego rozprowadzenia ciepła grzałka musi zostać zainstalowana w pozycji pionowej, w dolnej części obudowy, z podłączeniem elektrycznym od dołu;
- Należy zapewnić możliwość otwarcia obudowy, w której zamontowana jest grzałka, za pomocą klucza lub narzędzia;
- Grzałki nie wolno używać w środowisku agresywnym (substancje żrące, korozyjne);
- Wszelkie inne niezgodne z przeznaczeniem użycie jest zabronione;
- Uwaga:** Metalowe powierzchnie mogą być gorące (po załączeniu) - **Ryzyko poparzenia!**

#### MONTAŻ

Grzałka posiada system montażu na szynie 35mm, DIN 46277/3 – EN50022.

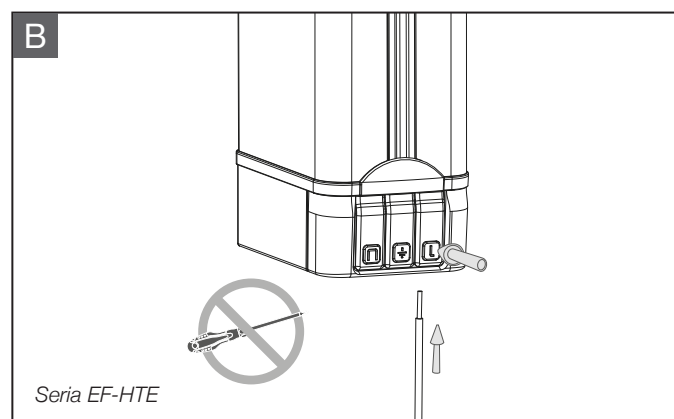
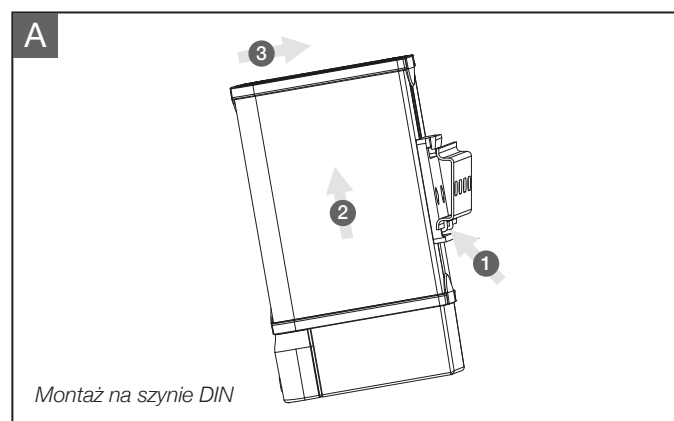
Aby zamontować grzałkę najpierw umieść na szynie DIN dolną część uchwyty, która posiada elastyczny element z metalowym drutem, a następnie dociskając do góry zapnij górną część uchwyty (*Rysunek A*).

#### PODŁĄCZENIE ELEKTRYCZNE

Grzałka posiada 3 zaciski sprężynowe, do których można podłączyć przewody miedziane (60/75°C) o przekroju od 0,5 do 2,5 mm<sup>2</sup> (druć/linka).

Do podłączenia grzałki należy użyć przewodów dobranych odpowiednio do parametrów technicznych danej grzałki. Zalecamy zastosowanie przewodów z izolacją silikonową.

Zaciski należy obsługiwać ręcznie. Użycie narzędzi może spowodować ich uszkodzenie (*Rysunek B*). Ze względu na charakterystykę zastosowanych elementów grzejnych (PTC) w fazie rozruchu występuje wysoki pobór prądu. Z tego powodu należy zastosować bezpiecznik zwłoczny o odpowiedniej wielkości.



Instrukcje montażu są integralną częścią produktu. Muszą zostać udostępnione każdej osobie pracującej z produktem. Nie ponosimy żadnej odpowiedzialności za szkody wynikające z nieprzestrzegania tych instrukcji.

Wszystkie informacje, dane i rysunki zawarte w niniejszej instrukcji mogą zostać zmienione w dowolnym momencie bez wcześniejszego powiadomienia.

EN - Multilingual manual  
PL - Instrukcja wielojęzyczna  
SI - Večjezični priročnik  
DE - Mehrsprachiges Handbuch

UA - Багатомовний посібник  
LT - Daugiakalbis vadovas  
LV - Daudzvalodu rokasgrāmata  
CZ - Vícejazyčný manuál

SK - Viacjazyčný manuál  
HR - Višejezični priručnik



www.etigroup.eu

# Grelci

## EF-HTE serija

### NAVODILA

#### OPIS IN FUNKCIJA

Alu grelci s samokontrolo (PTC element) preprečujejo padec temperature pod dovoljeno vrednostjo, da v el. omari ne nastaja kondenz.

Za delovanje grelca je potrebna uporaba termostata.

#### MONTAŽA

##### OPOZORILO

- Naprava naj bo vgrajena v el. omari. Uporablja naj se v skladu z navodili za uporabo in priporočili proizvajalca. Kakršnakoli odstopanja od navodil so na odgovornost uporabnika. Montažo in vzdrževanje lahko izvaja le za to usposobljeno osebje. Pred montažo in priklopom je potrebno izključiti napajanje.
- Pred napravo mora biti zagotovljen izklopni mehanizem, ki napravo izklopi iz napajanja.
- Pogoji delovanja naj bodo v skladu s tehničnimi podatki in dovoljenimi obremenitvami.
- Poškodovana ali okvarjena naprava mora biti zamenjana, kakršnokoli popravilo je prepovedano.
- Horizontalni razmak do ostalih naprav v omari mora biti vsaj 50 mm.
- Za ustrezen zračni tok mora biti zagotovljen razmak vsaj 100 mm nad in pod napravo.
- Prepričajte se, da naprave v bližini grelca niso ogrožene zaradi povišane temperature.
- Za optimalno delovanje mora biti grelec v vertikalni poziciji, postavljen v spodnjem delu el. omare, z električno povezavo spodaj.
- V omarah z montiranim grelcem mora biti zagotovljen dostop s ključem ali orodjem.
- Grelec se ne sme uporabljati v agresivnih okoljih.
- Kakršnakoli druga nenamenska uporaba je prepovedana.
- **Opozorilo:** Kovinski deli naprave so lahko vroči, **nevarnost opeklin!**

#### PRITRDITEV

Grelec ima nosilce 35mm, DIN 46277/3 - EN5022 za montažo na DIN letev.

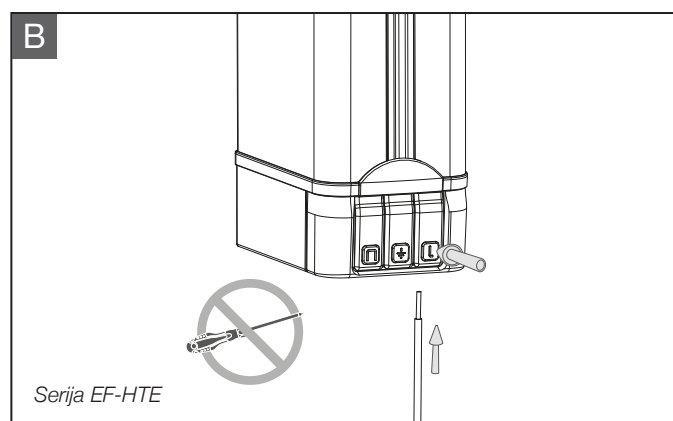
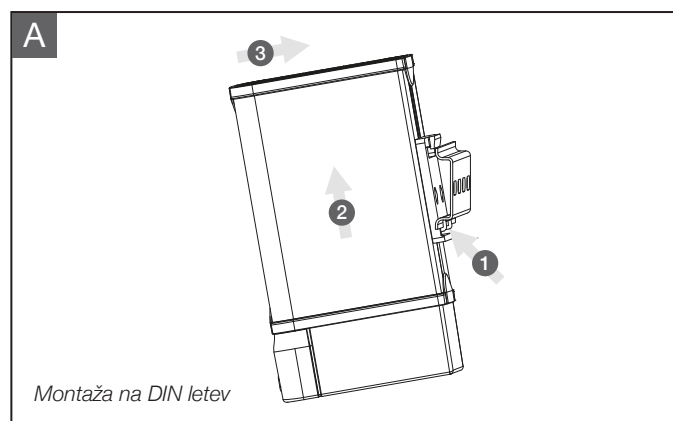
Pri namestitvi grelca na DIN letev najprej nataknete spodnji del nosilca, ki je vzmeten in nato s pritiskom navzgor namestite še zgornji del nosilca (*Diagram A*).

#### ELEKTRIČNA VEZAVA

Grelec ima vzmetene sponke, izvijača ne potrebujemo. S pritiskom na gumb popustimo sponko, da lahko vtaknemo žico (*Diagram B*).

Uporabljajo se lahko žice 60/65°C s presekom 0,5 do 2,5mm<sup>2</sup>. Priporočamo uporabo vodnikov s silikonsko izolacijo.

Grelec ima na začetku visoko porabo toka, ki s časoma pade (PTC element). Zato je včasih potrebna zakasnitev izklopa ali pa uporaba počasne varovalke.



Navodila so del izdelka in so dobavljena skupaj z izdelkom. Garancija se ne upošteva v kolikor izdelek ni bil uporabljen skladno z navodili.

Vsebina navodil se lahko spremeni brez opozorila.

EN - Multilingual manual  
PL - Instrukcja wielojęzyczna  
SI - Večjezični priročnik  
DE - Mehrsprachiges Handbuch

UA - Багатомовний посібник  
LT - Daugiakalbis vadovas  
LV - Daudzvalodu rokasgrāmata  
CZ - Vícejazyčný manuál

SK - Viacjazyčný manuál  
HR - Višejezični priručnik



www.etigroup.eu

# Antikondens-Heizlüfter

## Serie EF-HTE

### BEDIENUNGSANLEITUNG

#### BESCHREIBUNG UND ARBEITSWEISE

Die Heizgeräte setzen sich aus einem Heizkörper aus stranggepresstem Aluminium und einem selbstregulierenden PTC-Heizelement zusammen. Die Wärmeabgabe erfolgt durch thermische Konvektion und Abstrahlung.

Das Gerät wird verwendet, um Temperaturen innerhalb der zulässigen Grenzwerte zu halten sowie, um die Bildung von Kondenswasser in elektrischen Schaltschränken zu verhindern, indem die Temperatur über dem Taupunkt gehalten wird.

Der Betrieb muss über einen Thermostat geregelt werden, um zu gewährleisten, dass die Temperatur im Inneren des Schaltschranks innerhalb der zulässigen Grenzwerte gehalten wird.

#### INSTALLATION

##### HINWEISE

- Die Installation, der Betrieb und die Wartung müssen nach der vorliegenden Anleitung erfolgen und dürfen nur von qualifiziertem Fachpersonal vorgenommen werden. Außerdem sind die jeweils geltenden nationalen Vorschriften für elektrisch betriebene Anlagen zu beachten.
- In die Versorgungsleitung der Netzspannung muss ein Trennschalter eingebaut werden.
- Bitte prüfen Sie, ob die Umgebungsbedingungen und die Versorgungsspannung den Vorgaben auf dem Datenblatt des Produkts entsprechen.
- Das Gerät kann nicht repariert werden. Im Fall eines Defekts muss es vollständig ersetzt werden.
- Der seitliche Abstand zu benachbarten Komponenten muss mehr als 50mm betragen.
- Um einen korrekten Luftstrom für den Betrieb zu gewährleisten, muss der Abstand der Komponente zu darüber und darunter positionierten Elementen mindestens 100mm betragen. Während des Betriebs darf das Heizgerät ferner nicht bedeckt sein.
- Bitte stellen Sie während der Installation sicher, dass benachbarte Komponenten durch die Heizwirkung nicht beschädigt werden.
- Für eine optimale Wärmeverteilung muss das Heizgerät mit thermischer Konvektion vertikal im unteren Bereich des Schaltschranks und mit dem elektrischen Anschluss nach unten installiert werden.
- Der Schaltschrank, in dem das Heizgerät installiert wird, muss mit einem Schlüssel oder Werkzeug zu öffnen sein.
- Die Heizgeräte dürfen nicht in Umgebungen mit aggressiver Atmosphäre (ätzende oder korrosive Bestandteile) installiert werden.

- Jede Nutzung, die von dem vorgegebenen Bestimmungszweck abweicht und beliebige verändernde Eingriffe sind unzulässig.

**Achtung:** Metallische Oberflächen können sich (nach der Inbetriebnahme) erhitzen - **Verbrennungsgefahr!**

#### BEFESTIGUNG

Die Heizgeräte sind mit einem Befestigungssystem mit Klemmen für Tragschienen 35mm gemäß DIN 46277/3 - EN50022 ausgestattet.

Zur Befestigung des Heizgeräts an seiner Halterung den unteren Rand der Klemme, ausgestattet mit einem elastischen Drahtelement, in die Metallschiene schieben und sie dann leicht nach oben drücken, um das Befestigungselement am oberen Rand (*Abbildung A*).

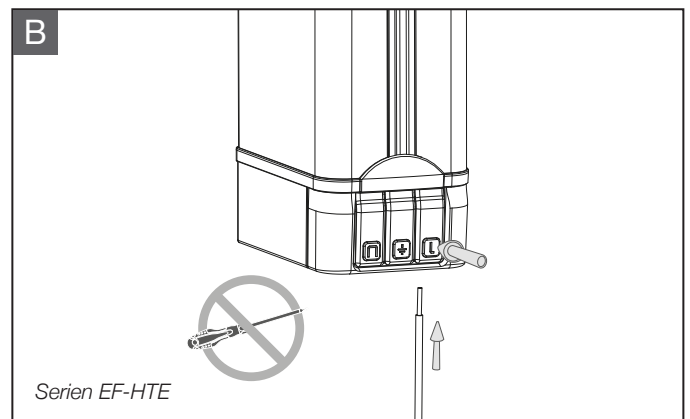
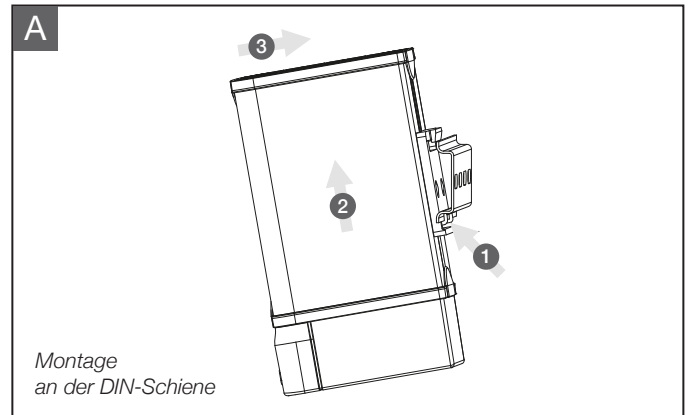
#### ELEKTRISCHER ANSCHLUSS

Die Heizgeräte verfügen über einen drei-poligen Anschluss mit Druckklemmen, an denen nur festen elektrischen Kupferleiter oder Kupferlitzen 60/75°C eines Querschnitts von 0,5 ÷ 2,5mm<sup>2</sup> angeschlossen werden können.

Die für den Anschluss verwendeten elektrischen Leiter müssen für diesen Einsatz geeignet und nach den Eigenschaften des Heizgeräts bemessen sein (für Einsatzorte mit hohen Temperaturen wird empfohlen, Kabel mit Silikonummantelung zu verwenden).

Diese Klemmen dürfen nur manuell betätigt werden, da sie bei Verwendung beliebiger mechanischer Werkzeuge beschädigt werden können (*Abbildung B*).

Aufgrund der Eigenschaften der verwendeten Heizelemente (PTC) tritt beim Einschalten eine sehr hohe Stromaufnahme auf. Daher muss eine angemessen dimensionierte träge Sicherung verwendet werden.



Diese Installationsanleitung sind Teil des Produktes. Sie müssen für alle diejenigen, die das Produkt verwenden ausgestellt werden. Für Schäden, die durch Nichtbeachtung dieser Anleitungen entstehen, übernehmen wir keine Haftung.

Alle hier enthaltenen Angaben, Daten und Abbildungen können jederzeit ohne Vorankündigung geändert werden.

EN - Multilingual manual  
PL - Instrukcja wielojęzyczna  
SI - Večjezični priročnik  
DE - Mehrsprachiges Handbuch

UA - Багатомовний посібник  
LT - Daugiakalbis vadovas  
LV - Daudzvalodu rokasgrāmata  
CZ - Vícejazyčný manuál

SK - Viacjazyčný manuál  
HR - Višejezični priručnik



**ETI**  
www.etigroup.eu

# Обігрівачі

## EF-HTE серія

### ІНСТРУКЦІЯ З МОНТАЖУ

#### ОПИС

Обігрівачі складаються з екструдованого алюмінієвого радіатора і саморегулюючого РТС нагрівального елемента; розсіювання тепла відбувається через примусову конвекцію та випромінювання.

Пристрій використовується для запобігання зниженню температури нижче дозволених меж і для уникнення утворення конденсату всередині електричних щитів. Це досягається шляхом підтримання значення температури вище точки роси.

Щоб уникнути небажаних температур всередині корпусу, обігрівач повинен бути додатково оснащений термостатом.

#### МОНТАЖ



Важливо

- Встановлення, експлуатація та обслуговування обігрівачів повинні виконуватись відповідно до рекомендацій, що містяться в цій інструкції, виключно досвідченим і кваліфікованим персоналом. Також необхідно дотримуватися національних стандартів електромереж.
- Усередині має бути вбудований вимикач від мережі живлення.
- Перевірте, чи відповідають значення напруги та умови навколишнього середовища заявленим у технічному паспорті виробу.
- Пристрій не підлягає ремонту. Якщо він несправний, він повинен бути замінений повністю.
- Відстань з боків до сусіднього обладнання повинна бути більше 50 мм.
- Щоб гарантувати правильну циркуляцію повітря відстань до обладнання, що знаходиться над і під обігрівачем, повинна становити щонайменше 100 мм. Крім того, при роботі обігрівач не має бути закритим.
- Під час встановлення слід переконатися, що обладнання поблизу обігрівача не псується від тепла, що виділяється обігрівачем.
- Для оптимального розподілу тепла обігрівач повинен бути встановлений у вертикальному положенні в нижній частині електричного щита.
- Повинна бути можливість відкритого доступу до щита, в якому знаходиться обігрівач, за допомогою ключа або інструменту.
- Обігрівачі не можна використовувати в агресивному середовищі.
- Будь-яке використання, відмінне від того, для якого призначені обігрівачі або будь-які зміни в конструкції обігрівачів не допускаються.



**Попередження:** металеві поверхні можуть бути гарячими (після включення) - **Небезпека опіку!**

#### МОНТАЖ

Обігрівачі мають систему кріплення на шину TH 35 мм, DIN 46277/3 - EN50022.

Монтуючи обігрівач на DIN-рейку, спочатку встановіть нижню частину тримача, потім притисніть догори, щоб встановити верхню частину (Рисунок А).

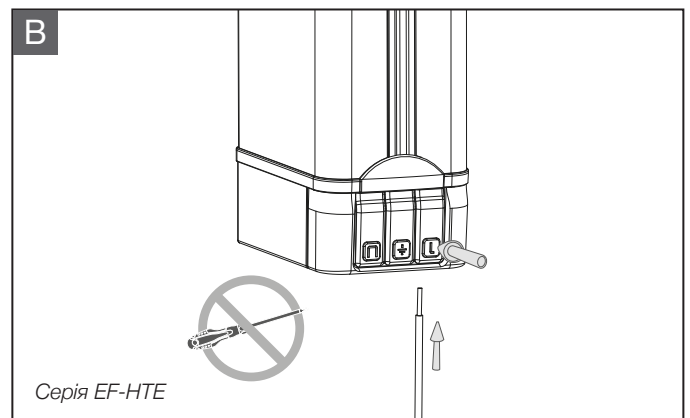
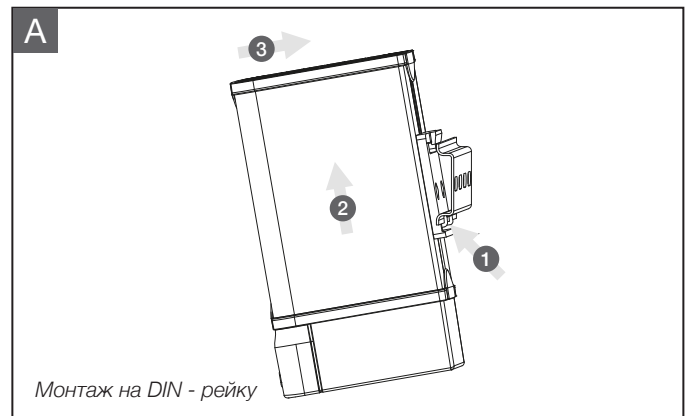
#### ЕЛЕКТРИЧНЕ ПІДКЛЮЧЕННЯ

Обігрівач має три пружинні клеми, до яких можна підключити мідні провідники (CU) перетином від 0,5 до 2,5 мм<sup>2</sup> та температурою 60/75°C (Рисунок В).

Електричні провідники мають бути придатними для використання за призначенням і мати переріз відповідно до характеристик нагрівача (ми рекомендуємо використовувати провідники з силіконовою ізоляцією для високотемпературних застосувань).

Підключення провідників до клем повинно здійснюватися вручну, оскільки використання будь-якого механічного інструменту може призвести до пошкодження елемента (Рисунок В).

При запуску, пристрій споживає високий електричний струм, причиною якого є характеристики нагрівальних елементів (РТС). Тому необхідно використовувати запобіжник із затримкою спрацьовування або запобіжник відповідного номіналу.



Інструкція є невід'ємною частиною виробу. Вона повинна бути видана всім, хто працює з приладом. Ми не несемо жодної відповідальності за шкоду, спричинену недотриманням цих інструкцій.

Усі характеристики, дані та креслення можуть бути змінені без попередження

EN - Multilingual manual  
PL - Instrukcja wielojęzyczna  
SI - Večjezični priložnik  
DE - Mehrsprachiges Handbuch

UA - Багатомовний посібник  
LT - Daugiakalbis vadovas  
LV - Daudzvalodu rokasgrāmata  
CZ - Vícejazyčný manuál

SK - Viacjazyčný manuál  
HR - Višejezični priručnik



**ETI**

www.etigroup.eu

# Antikondensacinis šildytuvas

## EF-HTE serija

### NAUDOJIMO INSTRUKCIJA

#### APRAŠYMAS IR VEIKIMAS

Šiuos šildytuvus sudaro ekstruzinio aliuminio radiatorius ir automatiškai reguliuojamas PTC kaitinimo elementas; šilumos išsklaidymas vyksta natūralios konvekcijos ir spinduliavimo būdu.

Prietaisas naudojamas tam, kad temperatūra elektros spintoje nenukristų žemiau leistinų ribų ir nesusidarytų kondensatas, palaikant aukštesnę už rasos tašką temperatūrą.

Jo veikimas turi būti kontroliuojamas termostatu, kad elektros spintoje nesusidarytų netinkama temperatūra.

#### MONTAVIMAS

##### ĮSPĖJIMAS

- Šildytuvus montuoti, įjungti ir prižiūrėti pagal šioje instrukcijoje pateiktus nurodymus turi tik patyrę ir kvalifikuoti specialistai, laikydami nacionalinių standartų, susijusių su elektriniais maitinimo šaltiniais.
- Elektros tiekimo tinkle turi būti įmontuotas atjungimo mechanizmas.
- Aplinkos sąlygos ir įtampa turi atitikti gaminio duomenų lape nurodytus intervalus.
- Prietaiso taisyti negalima. Jam sugedus, būtina keisti visą prietaisą.
- Atstumas nuo gretimų komponentų šonuose turi būti ne mažesnis kaip 50 mm (1,969 colio).
- Siekiant užtikrinti tinkamą oro srautą įrenginyje jo naudojimo metu, atstumas nuo elementų virš šildytuvo turi būti ne mažesnis kaip 100 mm (3,937 colio). Be to, veikiančio šildytuvo negalima uždengti.
- Montuojant būtina užtikrinti, kad šalia šildytuvo sumontuoti komponentai nesugestų dėl šildytuvo skleidžiamos šilumos.
- Optimaliam šilumos paskirstymui konvekcinis šildytuvas turi būti montuojamas vertikaliaje padėtyje, apatinėje elektros spintos dalyje, elektros jungtis įrengiama apačioje.
- Spinta, kurioje yra sumontuotas šildytuvas, turi būti atidaroma raktu arba specialiu įrankiu.
- Šildytuvų negalima naudoti kai aplinkoje yra agresyvus oras (pripildytas abrazyvinių ar korozinių medžiagų).
- Šildytuvai negali būti naudojami kitais nei nurodyta tikslais. Bet kokie šildytuvų pakeitimai yra draudžiami.

- **Įspėjimas:** metaliniai paviršiai gali būti karšti (aktyvūs). **Nudegimo pavojus!**

#### MONTAVIMAS

Šildytuvuose naudojama 35 mm, DIN 46277/3 - EN50022 prisegama tvirtinimo sistema.

Norėdami pritvirtinti kaitinimo elementą prie atramos, apatinę spaustuko dalį, kurioje yra elastinis elementas su metaline viela, įstatykite į metalinį bėgelį, tada spauskite viršutinę dalį, kad ten esantis plastikinio spaustuko fiksavimo įtaisas įsistatytų į savo vietą (A pav.).

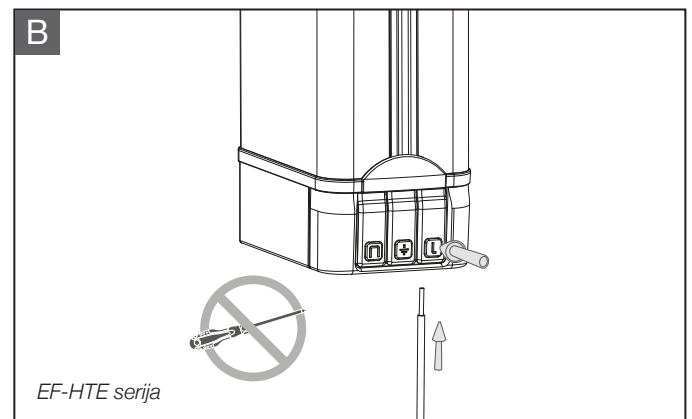
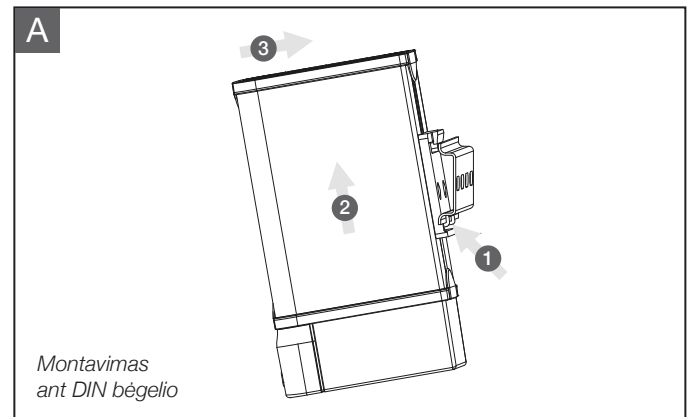
#### ELEKTROS JUNGTYS

Šildytuvuose naudojamas trijų polių kištukas su prispaudžiamais gnybtais, tinkamas tik 60/75°C vario (CU) laidininkui ir 0,5 ÷ 2,5 mm<sup>2</sup> laidams (daugiagysliams suvytiems arba viengysliams).

Jungiamieji elektros laidai turi būti skirti šiam tikslui, jų matmenys turi atitikti šildytuvo charakteristikas (aukštai temperatūrai rekomenduojame naudoti laidas su izoliuojančiu silicio apvalkalu).

Šie gnybtai turi būti valdomi rankiniu būdu, nes bet koks mechaninis įrankis gali sugadinti elementą (B pav.).

Paleidimo etapo metu dėl naudojamų šildymo elementų charakteristikų (PTC) vyksta didelė elektros srovės absorbcija. Todėl būtina naudoti tinkamo dydžio laiko delsos arba apsaugos nuo viršįtampio saugiklį.



Montavimo instrukcija yra neatsiejama prietaiso dalis. Ji turi būti išduodama kiekvienam su prietaisu dirbančiam asmeniui. Mes neprisimame atsakomybės už žalą, susijusią su šioje instrukcijoje pateiktų nurodymų nesilaikymu.

Visos specifikacijos, duomenys ir brėžiniai gali keistis be išankstinio įspėjimo.

EN - Multilingual manual  
PL - Instrukcja wielojęzyczna  
SI - Večjezični priročnik  
DE - Mehrsprachiges Handbuch

UA - Багатомовний посібник  
LT - Daugiakalbis vadovas  
LV - Daudzvalodu rokasgrāmata  
CZ - Vícejazyčný manuál

SK - Viacjazyčný manuál  
HR - Višejezični priručnik



**ETI**  
www.etigroup.eu

# Anti-kondensācijas sildītāji

## Sērija EF-HTE

### LIETOŠANAS INSTRUKCIJA

#### APRAKSTS UN FUNKCIJAS

Sildītāji sastāv no ekstrudēta alumīnija un pašregulējoša PTC sildelementa; siltuma izkliede notiek dabiskās konvekcijas un apstarošanas ceļā.

Ierīci izmanto, lai izvairītos no temperatūras pazemināšanās zem atļautajām robežām un lai izvairītos no kondensāta rašanās elektriskajos skapjos, uzturot temperatūru virs rāsas punkta.

Tās darbība jākontrolē ar termostatu, lai izvairītos no nepiemērotas temperatūras sasniegšanas elektriskās ierīces iekšpusē kabinetā.

#### UZSTĀDĪŠANA

##### UZMANĪBU

- Sildītāju uzstādīšana, ekspluatācija un apkope ir jāveic saskaņā ar šajā rokasgrāmatā ietvertajiem norādījumiem, un to drīkst veikt tikai pieredzējuši un kvalificēti darbinieki, un tiem ir jāievēro valsts standarti, kas attiecas uz elektroenerģijas padeves blokiem;
- Elektroapgādes tīklā jābūt iestrādātam atslēgšanas mehānismam;
- Pārbaudiet, vai vides apstākļi un spriegums ir izstrādājuma datu lapā norādītajos diapazonos;
- Ierīci nevar salabot. Ja tas ir bojāts, tas pilnībā jānomaina;
- Sānu attālumam no blakus esošajām sastāvdaļām jābūt lielākam par 50 mm;
- Lai garantētu pareizu komponenta gaisa plūsmu darbības laikā, ir jā saglabā vismaz 100 mm attālums no elementiem, kas atrodas virs un zem sildītāja. Turklāt, kad tas darbojas, sildītāju nedrīkst aizsegt;
- Uzstādīšanas laikā jānodrošina, lai sildītāja tuvumā esošās sastāvdaļas nesabojātos sildītāja radītā siltuma dēļ;
- Optimālai siltuma sadalei konvekcijas sildītājs jāuzstāda vertikālā stāvoklī, elektrības skapja apakšējā daļā, ar elektrisko pieslēgumu apakšā;
- Jābūt iespējai ar atslēgu vai instrumentu atvērt skapi, kurā ir uzstādīts sildītājs;
- Sildītājus nedrīkst lietot, ja vidē atrodas agresīvs gaiss (abražīvu vai kodīgu vielu dēļ);
- Jebkāda cita izmantošana, izņemot to, kurai sildītāji ir paredzēti, vai jebkādi sildītāju grozījumi nav atļauti.

- Brīdinājums:** metāla virsmas var būt karstas (pēc aktivizēšanas) - **Apdegumu risks!**

#### MONTĀŽA

Sildītājiem ir 35 mm, DIN 46277/3 - EN50022 piesprādzējamā stiprinājuma sistēma.

Lai piestiprinātu sildelementu pie balsta, ievietojiet klipša apakšējo daļu, kurai ir elastīgs elements ar metāla stiepli, pie metāla sliedes, pēc tam izdariet spiedienu uz augšu, lai nostiprinātu plastmasas klipša augšējās daļas aizdares ierīci. (A diagramma).

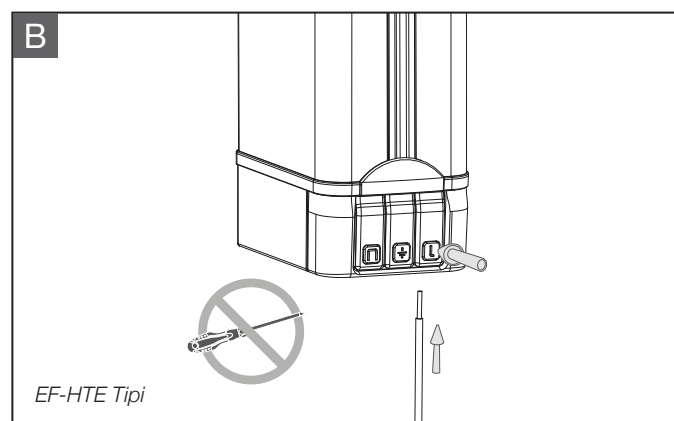
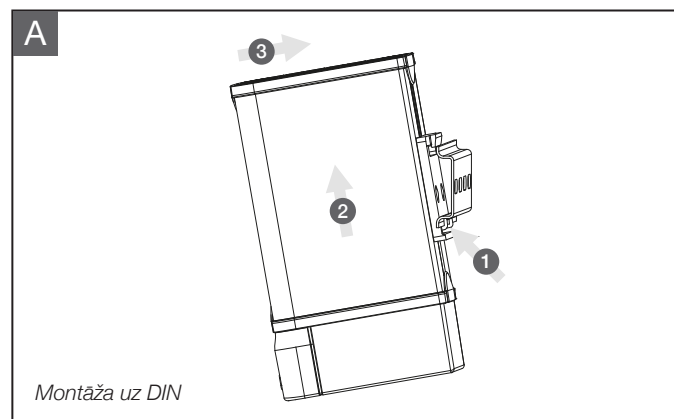
#### ELEKTRISKĀ SAVIENOJAMĪBA

Sildītāji ir aprīkoti ar trīspolu spraudni ar spiediena spailēm, kas ir piemēroti tikai 60/75°C vara (CU) vadu un vadu diapazonam no 0,5 ÷ 2,5 mm<sup>2</sup>, savīti vai cieti.

Savienojošajiem elektrības vadiem jābūt piemērotiem to paredzētajam lietojumam un izmēram, pamatojoties uz sildītāja īpašībām (augstas temperatūras lietojumos mēs iesakām izmantot vadus ar izolējošu silīcija apvalku).

Šie spaiļes ir jāvada manuāli, jo jebkura mehāniska instrumenta izmantošana var sabojāt elementu (B diagramma).

Palaišanas fāzē ir augsta elektriskās strāvas absorbcija izmantoto sildelementu (PTC) īpašību rezultātā. Tāpēc ir jāizmanto piemērota izmēra laika aizkaves vai pretpārsprieguma drošinātājs.



Montāžas instrukcija ir neatņemama izstrādājuma sastāvdaļa. Tie ir jāizsniedz visiem, kas strādā ar produktu. Mēs neuzņemamies nekādu atbildību par bojājumiem, kas saistīti ar šo instrukciju neievērošanu.

Visas specifikācijas, dati un rasējumi var tikt mainīti bez brīdinājuma

EN - Multilingual manual  
PL - Instrukcja wielojęzyczna  
SI - Večjezični priložnik  
DE - Mehrsprachiges Handbuch

UA - Багатомовний посібник  
LT - Daugiakalbis vadovas  
LV - Daudzvalodu rokasgrāmata  
CZ - Vícejazyčný manuál

SK - Viacjazyčný manuál  
HR - Višejezični priručnik



**ETI**

www.etigroup.eu

# Protikondenzační ohřivače

## Řada EF-HTE

### PROVOZNÍ POKYNY

#### POPIS A FUNKCE

Ohřivače sestávají z extrudovaného hliníkového chladiče a samoregulačního topného tělesa (PTC); odvod tepla je zajištěn pomocí přirozeného proudění a záření.

Zařízení se používá k zabránění poklesu teploty pod povolené mezní hodnoty a k zabránění kondenzaci uvnitř elektrických skříní udržováním teploty nad rosným bodem.

Jeho činnost musí být řízena termostatem, aby uvnitř elektrické skříně nebyly dosahovány nevhodné teploty.

#### INSTALACE

##### UPOZORNĚNÍ

- Instalace, provoz a údržba ohřivačů musí být prováděny v souladu s pokyny obsaženými v tomto návodu, a to výhradně zkušeným a kvalifikovaným personálem, a musí být dodržovány národní normy týkající se elektrických zdrojů.
- V elektrické síti musí být integrován odpojovací mechanismus.
- Zkontrolujte, zda jsou podmínky prostředí a napětí v rozsahu uvedeném v datovém listu výrobku.
- Zařízení nelze opravit. Pokud je vadné, je nutno ho kompletně vyměnit.
- Postranní vzdálenost od sousedních komponent musí být větší než 50 mm.
- Pro zaručení správného proudění vzduchu během provozu musí být zachována minimální vzdálenost 100 mm od prvků umístěných nad a pod ohřivačem. Ohřivač dále nesmí být během provozu zakrytý.
- Během instalace je nutno zajistit ochranu komponent v blízkosti ohřivače proti nepříznivým účinkům tepla produkovaného ohřivačem.
- Pro zajištění optimální distribuce tepla musí být konvekční ohřivač instalován ve svislé poloze, ve spodní části elektrické skříně, s elektrickou přípojkou dole.
- Musí být možné otevřít skříň, ve které je ohřivač instalován, klíčem nebo nástrojem.
- Ohřivače není dovoleno používat v agresivním prostředí (s výskytem abrazivních nebo korozivních látek).
- Jiné použití, než pro jaké byly ohřivače navrženy, ani úpravy ohřivačů nejsou povoleny.

**Upozornění:** Kovové povrchy mohou být horké (po aktivaci)  
**Nebezpečí popálení!**

#### MONTÁŽ

Ohřivače jsou vybaveny systémem pro montáž na lištu 35 mm, DIN 46277/3 - EN50022.

Pro připevnění topného článku k podpěře vložte spodní část spony, která má pružný prvek s kovovým drátem, na kovovou lištu, poté zatlačte směrem nahoru, aby se upínací zařízení na horní části plastové spony dostalo do správné polohy (schéma A).

#### ELEKTRICKÉ PŘIPOJENÍ

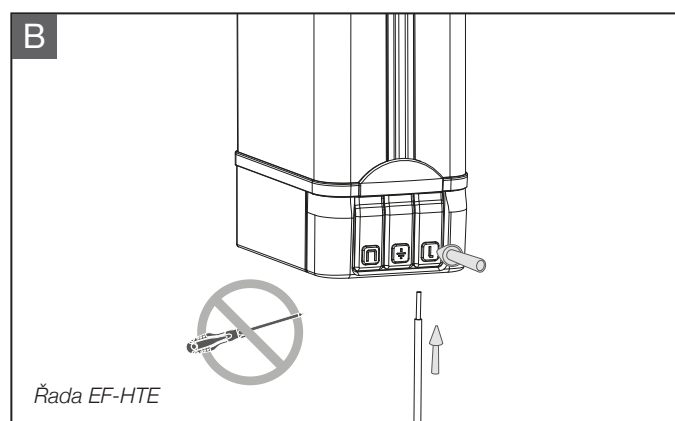
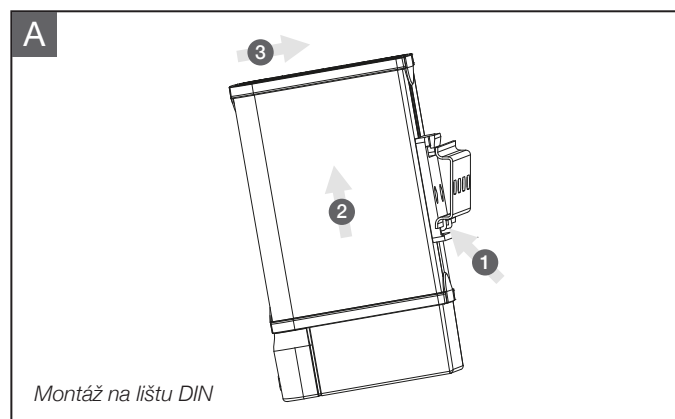
Alternativně modely s třípólovou zástrčkou vyrobené s tlakovými svorkami, vhodné pouze pro připojení měděného (Cu) vodiče 60/75°C a rozsahy vodičů 0,5 ÷ 2,5 mm<sup>2</sup>, lankové nebo pevné.

Připojovací elektrické vodiče musí být vhodné pro zamýšlené použití a dimenzované podle vlastností ohřivače (pro vysokoteplotní aplikace doporučujeme použít vodiče s izolačním silikonovým pláštěm).

S těmito svorkami je nutné zacházet ručně, protože při použití jakéhokoli mechanického nástroje by mohlo dojít k poškození článku (schéma B).

Při spuštění dochází k vysoké absorpci elektrického proudu v důsledku charakteristik použitých topných článků (PTC).

Proto je nutné použít zpoždovací nebo přepěťovou pojistku vhodné hodnoty.



Montážní návod je nedílnou součástí výrobku. Musí být k dispozici každému, kdo s výrobkem pracuje. Za škody spojené s nedodržením těchto pokynů nemůžeme přijmout žádnou odpovědnost.

Veškeré specifikace, údaje a výkresy se mohou změnit bez upozornění.

EN - Multilingual manual  
PL - Instrukcja wielojęzyczna  
SI - Večejezični priročnik  
DE - Mehrsprachiges Handbuch

UA - Багатомовний посібник  
LT - Daugiakalbis vadovas  
LV - Daudzvalodu rokasgrāmata  
CZ - Vícejazyčný manuál

SK - Viacjazyčný manuál  
HR - Višejezični priručnik



**ETI**

www.etigroup.eu



# Protikondenzačné ohrievače Rad EF-HTE

## PREVÁDZKOVÉ POKYNY

### OPIS A FUNKCIA

Ohrievače pozostávajú z extrudovaného hliníkového chladiča a samoregulačného vykurovacieho telesa (PTC); odvod tepla je zaistený pomocou prirodzeného prúdenia a žiarenia.

Zariadenie sa používa na zabránenie poklesu teploty pod povolené medzné hodnoty a na zabránenie kondenzácii vnútri elektrických skrií udržiavaním teploty nad rosným bodom.

Jeho činnosť musí riadiť termostat, aby vnútri elektrickej skrine nevznikala nevhodná teplota.

### INŠTALÁCIA

#### UPOZORNENIE

- Inštaláciu, prevádzku a údržbu ohrievačov musí vykonávať len skúsený a kvalifikovaný personál v súlade s pokynmi uvedenými v tomto návode a musia sa dodržiavať národné normy týkajúce sa elektrických zdrojov.
- V elektrickej sieti musí byť integrovaný odpájací mechanizmus.
- Skontrolujte, či sú podmienky prostredia a napätie v rozsahu uvedenom v technickom liste výrobku.
- Zariadenie nie je možné opraviť. Ak je chybné, je nutné ho kompletne vymeniť.
- Postranná vzdialenosť od susedných komponentov musí byť väčšia než 50 mm.
- Aby bolo počas prevádzky zaručené správne prúdenie vzduchu, musí byť zachovaná minimálna vzdialenosť 100 mm od prvkov umiestnených nad a pod ohrievačom. Ohrievač ďalej nesmie byť počas prevádzky zakrytý.
- Počas inštalácie je nutné zaistiť ochranu komponentov v blízkosti ohrievača proti nepriaznivým účinkom tepla produkovaného ohrievačom.
- S cieľom zaistiť optimálnu distribúciu tepla musí byť konvekčný ohrievač inštalovaný vo zvislej polohe, v spodnej časti elektrickej skrine, s elektrickou prípojkou dole.
- Skriňa, v ktorej je ohrievač inštalovaný, sa musí dať otvoriť kľúčom alebo nástrojom.
- Ohrievače nie je dovolené používať v agresívnom prostredí (s výskytom abrazívnych alebo korózných látok).
- Iné použitie, než na aké boli ohrievače navrhnuté, ani úpravy ohrievačov nie sú povolené.
- **Upozornenie:** Kovové povrchy môžu byť horúce (po aktivácii) - **Nebezpečenstvo popálenia!**

### MONTÁŽ

Ohrievače sú vybavené systémom na montáž na lištu 35 mm, DIN 46277/3 - EN50022.

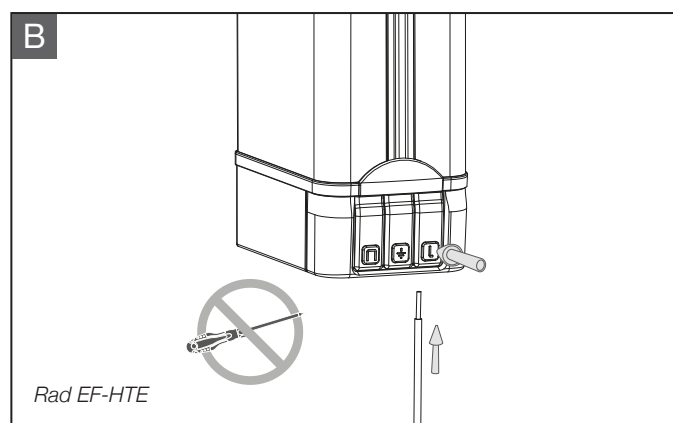
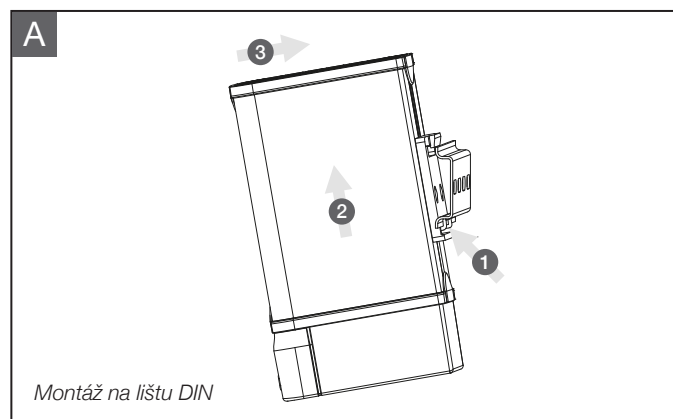
S cieľom pripevniť vykurovací článok k podpere vložte spodnú časť spony, ktorá má pružný prvok s kovovým drôtom, na kovovú lištu, potom zatlačte smerom nahor, aby sa upínacie zariadenie na hornej časti plastovej spony dostalo do správnej polohy (schéma A).

### ELEKTRICKÉ PRIPOJENIE

Alternatívne modely s trojpólovou zástrčkou vyrobené s tlakovými svorkami, vhodné iba na pripojenie medeného (Cu) vodiča 60/75 °C a pre rozsahy vodičov 0,5 ÷ 2,5 mm<sup>2</sup>, lankové alebo pevné.

Pripájacie elektrické vodiče musia byť vhodné na zamýšľané použitie a dimenzované podľa vlastností ohrievača (pre vysokoteplotné aplikácie odporúčame použiť vodiče s izolačným silikónovým plášťom).

S týmito svorkami je nutné zaobchádzať ručne, pretože pri použití akéhokoľvek mechanického nástroja by mohlo dôjsť k poškodeniu článku (schéma B). Pri spustení dochádza k vysokej absorpcii elektrického prúdu v dôsledku charakteristík použitých vykurovacích článkov (PTC). Preto je nutné použiť oneskorovaciu alebo prepäťovú poistku vhodnej hodnoty.



Montážny návod je neoddeliteľnou súčasťou výrobku. Musí byť k dispozícii každému, kto s výrobkom pracuje. Za škody spojené s nedodržaním týchto pokynov nemôžeme prijať žiadnu zodpovednosť.

Všetky špecifikácie, údaje a výkresy sa môžu zmeniť bez upozornenia.

EN - Multilingual manual  
PL - Instrukcja wielojęzyczna  
SI - Večjezični priročnik  
DE - Mehrsprachiges Handbuch

UA - Багатомовний посібник  
LT - Daugiakalbis vadovas  
LV - Daudzvalodu rokasgrāmata  
CZ - Vícejazyčný manuál

SK - Viacjazyčný manuál  
HR - Višejezični priručnik



**ETI**

www.etigroup.eu

# Antikondenzacijski grijači

## EF-HTE serija

### UPUTE ZA UPOTREBU

#### OPIS I FUNKCIONIRANJE

Grijači se sastoje od ekstrudiranog aluminijskog hladnjaka i samoregulatora PTC grijaćeg elementa; disipacija topline događa se prirodnom konvekcijom i zračenjem.

Uređaj se koristi za izbjegavanje pada temperature ispod dopuštenih granica i za izbjegavanje kondenzacije unutar razvodnih ormara održavanjem temperature iznad točke rosišta.

Njegov rad mora biti kontroliran termostatom kako bi se izbjeglo postizanje neprikladnih temperatura unutar razvodnog ormara.

#### INSTALACIJA

##### UPOZORENJE

- Montaža, rad i održavanje grijača moraju se provoditi prema uputama sadržanim u ovom priručniku, isključivo od strane iskusnog i kvalificiranog osoblja. Moraju se poštivati nacionalni standardi koji se odnose na jedinice za napajanje električnom energijom;
- Mora postojati ugrađeni mehanizam za isključivanje unutar mreže napajanja;
- Provjeriti jesu li uvjeti okoline i napon unutar raspona navedenih u podatkovnoj tablici proizvoda;
- Uređaj se ne može popraviti. Ako je neispravan, mora se u cijelosti zamijeniti;
- Bočna udaljenost od susjednih komponenti mora biti veća od 50 mm;
- Kako bi se zajamčio ispravan protok zraka komponente tijekom rada, udaljenost od najmanje 100 mm (3,937 in) mora biti postavljena iznad i ispod grijača. Štoviše, kada radi grijač ne smije biti pokriven;
- Tijekom instalacije mora se osigurati da se komponente u blizini grijača ne pokvare zbog topline koju proizvodi grijač;
- Za optimalnu raspodjelu topline konveksijski grijač mora biti postavljen u okomitom položaju, u donjem dijelu razvodnog ormara, s električnim priključkom na dnu;
- Mora postojati mogućnost otvaranja ormara u koji je grijač ugrađen, ključem ili alatom;
- Grijači se ne smiju koristiti u slučaju prisutnosti agresivnog zraka u okolini (zbog abrazivnih ili korozivnih tvari);
- Nije dopuštena bilo kakva druga uporaba osim one za koju su grijači dizajnirani ili bilo kakve izmjene na grijačima.

**Upozorenje:** Metalne površine mogu biti vruće (nakon aktivacije) - **opasnost od opekline!**

#### MONTAŽA

Grijači imaju 35 mm, DIN 46277/3 - EN50022 sustav za montažu na šinu s kopčom.

Za pričvršćivanje grijaćeg elementa na nosač umetnite donji dio kopče, koja ima elastični element s metalnom žicom, na metalnu šinu, a zatim pritisnite prema gore kako biste doveli element za kopčanje na gornjem dijelu plastične kopče u položaj (*Dijagram A*).

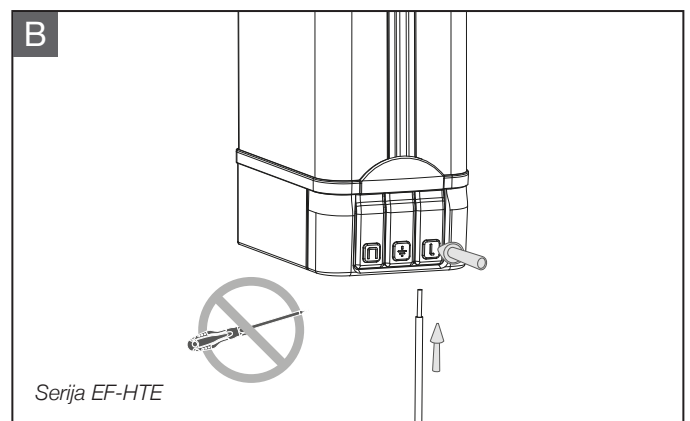
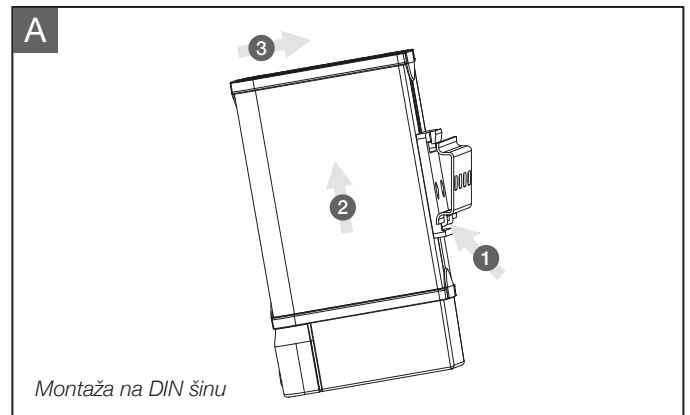
#### SPAJANJE

Grijači su opremljeni tropskim utikačem s tlačnim stezaljkama, prikladnim za smještaj samo 60/75°C bakrenih (Cu) vodiča i žica u rasponu između 0,5 ÷ 2,5 mm<sup>2</sup>, upletenih ili čvrstih.

Priključne električne žice moraju biti prikladne za njihovu namjenu i dimenzionirane na temelju karakteristika grijača (mi preporučujemo upotrebu žica s izolacijskim silikonskim omotačem za primjene na visokim temperaturama).

Ovim stezaljkama mora se operirati ručno kako bilo koji drugi mehanički alat može oštetiti element (*Dijagram B*).

U fazi pokretanja dolazi do velike apsorpcije električne struje kao rezultat karakteristika korištenih grijaćih elemenata (PTC). Stoga je potrebno koristiti osigurač s vremenskom odgodom ili prenaponski osigurač odgovarajuće veličine.



Upute za montažu sastavni su dio proizvoda. Moraju se izdati svima koji rade s proizvodom. Ne možemo prihvatiti bilo kakvu odgovornost za štetu uzrokovanu nepoštivanjem ovih uputa.

Sve specifikacije, podaci i sheme podložne su promjenama bez najave.

EN - Multilingual manual  
PL - Instrukcja wielojęzyczna  
SI - Večejezični priručnik  
DE - Mehrsprachiges Handbuch

UA - Багатомовний посібник  
LT - Daugiakalbis vadovas  
LV - Daudzvalodu rokasgrāmata  
CZ - Vícejazyčný manuál

SK - Viacjazyčný manuál  
HR - Višejezični priručnik



ETI  
www.etigroup.eu