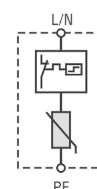
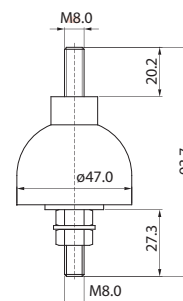


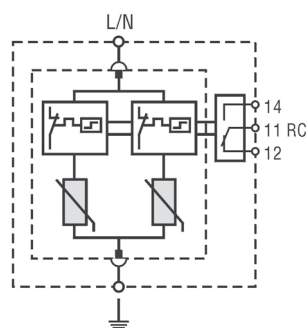
Date Tehnice ETITEC AQ		
Tip	280/10; 280/15	440/10; 440/15
În conformitate cu	IEC-61643-11	
Categoria IEC/VDE	II/C	
Tensiune maximă de funcționare continuă (AC/DC) Uc	280/350 V	440/580 V
Curent nominal de descărcare (8/20) In	10 kA; 15 kA	10 kA; 15 kA
Curent maxim de descărcare (8/20) Imax	25 kA; 30 kA	25 kA; 30 kA
Nivel de protecție Up la In (8/20)	1.2, 1.3 kV	1.6, 1.8 kV
Urmă de curent If	nu	
Timp de răspuns tA	< 25 ns	
Curent rezidual la Uc IPE	< 2 mA	
Dispozitiv decuplare termică	✓	
Cuplu	maxim 3,5Nm	
Rezistență la scurt-circuit	25kA / 50Hz	
Interval de temperatură	-40°C...+80°C	
Secțiune transversală a conductoarelor de conexiune	L/N PE	M8 multifilar 6mm
Montare	exterior	
Material carcasă	termoplast; grad de stingere UL 95 V-0	



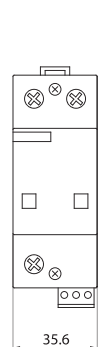
## Descărcătoare la supratensiune grupele B, B-F

Date Tehnice ETITEC B, ETITEC B-RC				
Tip	275/25	440/25	275/35	440/35
În conformitate cu	IEC-61643-1			
Categoria (IEC/VDE)	I, II / B, C			
Tensiune maximă de funcționare continuă (AC/DC) Uc	275/350 V	440/580 V	275/350 V	440/580 V
Curent nominal de descărcare (8/20) In	40 kA	40 kA	30 kA	
Curent maxim de descărcare (8/20) Imax	100 kA	75 kA	60 kA	
Curent maxim de descărcare (8/20) Imax	25 kA	20 kA	10 kA	
Nivel de protecție de până la In (8/20)	1,3 kV	2,0 kV	1,3 kV	2,1 kV
Timp de răspuns	< 25 ns			
Sigurantă fuzibilă amonte curent nominal (dacă alimentarea > 160A)	250 A/gL		160 A/gL	
Capacitate la scurt-circuit	25 kA/50 Hz			
Interval de temperatură	- 40°C ...+80°C			
Secțiune transversală a conductoarelor de conexiune	monofilar 35mm <sup>2</sup> ; multifilar 25mm <sup>2</sup>			
Montare	în interior pe șină 35mm			
Grad de protecție	IP20			
Material carcasă	termoplast; grad de stingere V-0			
Date suplimentare pentru ETITEC B-RC				
Semnalizare la distanță	✓			
Capacitate de comutație	125 V/3 A			
Secțiune transversală a conductoarelor de conexiune	max. 1.5 mm <sup>2</sup>			

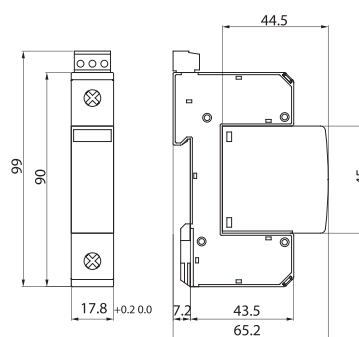
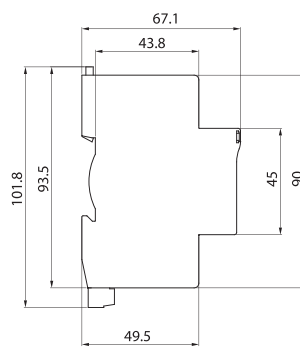
Technical data ETITEC B-F, ETITEC B-F-RC			
Tip	150/12,5F	275/12,5F	320/12,5F
În conformitate cu	IEC-61643-1		
Categoria (IEC/VDE)	I, II / B, C		
Tensiune maximă de funcționare continuă (AC/DC) Uc	150/200 V	275/350 V	320/420 V
Curent nominal de descărcare (8/20) In	25 kA	25 kA	25 kA
Curent maxim de descărcare (8/20) Imax	50 kA	50 kA	50 kA
Curent maxim de descărcare (8/20) Imax	12,5 kA	12,5 kA	12,5 kA
Nivel de protecție de până la In (8/20)	<1,0 kV	<1,6 kV	<1,6 kV
Timp de răspuns	< 25 ns		
Sigurantă fuzibilă amonte curent nominal (dacă alimentarea > 160A)	160 AgL		
Capacitate la scurt-circuit	25 kA/50 Hz		
Interval de temperatură	- 40°C ...+80°C		
Secțiune transversală a conductoarelor de conexiune	monofilar 35mm <sup>2</sup> ; multifilar 25mm <sup>2</sup>		
Montare	în interior pe șină 35mm		
Grad de protecție	IP20		
Material carcasă	termoplast; grad de stingere V-0		
Date suplimentare pentru ETITEC B-F-RC			
Semnalizare la distanță	✓		
Capacitate de comutație	125 V/3 A		
Secțiune transversală a conductoarelor de conexiune	max. 1.5 mm <sup>2</sup>		



ETITEC B-RC  
ETITEC B-F-RC



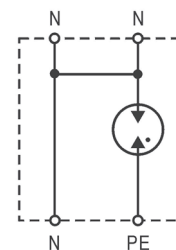
ETITEC B 275/25, 440/25



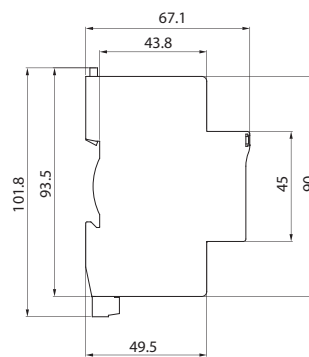
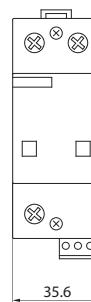
ETITEC B 275/35, 440/35  
ETITEC B-F

**ETITEC**

Date Tehnice	
Tip	ETITEC B 230/100G
În conformitate cu	IEC-61643-1
Categoria IEC/VDE	I, II / B, C
Tensiune maximă de funcționare continuă (AC/DC) Uc	255 V
Curent nominal de descărcare (8/20) In	100 kA
Curent maxim de descărcare (8/20) I <sub>max</sub>	160 kA
Valoare curent de vârf (10/350) I <sub>vârf</sub>	100 kA
Specific energy	2.5 MJ/W
Încărcare	50 As
Nivel de protecție de până	- la I <sub>n</sub> (8/20) / - la (1.2/50) 1.2 kV
Curent urmat I <sub>f</sub>	100 ARMS
Timp de răspuns t <sub>A</sub>	100 ns
Cuplu	max. 4.5 Nm
Interval de temperatură	- 40°C ... +80°C
Secțiune transversală a conductoarelor de conexiune	monofilar 35mm <sup>2</sup> ; multifilar 25mm <sup>2</sup>
Montare	în interior pe șină DIN 35mm
Grad de protecție	IP20
Material carcasă	termoplast; grad de stingere UL 94 V-0
Dimensiuni	DIN 43880 2TE



ETITEC B 230/100G



ETITEC B 230/100G

**Descărcătoare la supratensiune ETITEC grupa WENT**

Date Tehnice				
Tip	ETITEC TNC-S 12,5	ETITEC TNC 12,5	ETITEC TT 12,5	ETITEC IT 12,5
În conformitate cu	IEC-61643-1			
Categoria IEC/VDE	I, II / B, C			
Tensiune maximă de funcționare continuă (AC/DC) Uc	320/420		440/580	
Tip de SPD*	MOV / MOV	MOV / -	MOV / GDT	MOV / MOV
Curent nominal de descărcare (8/20) In	20 kA / 20 kA	20 kA / -	20 kA / 50 kA	20 kA / 20 kA
Curent maxim de descărcare (8/20) I <sub>max</sub>	50 kA / 50 kA	50 kA / -	50 kA / 100 kA	50 kA / 50 kA
Valoare curent de vârf (10/350) I <sub>limp</sub>	12,5 kA / 12,5 kA	12,5 kA / -	12,5 kA / 50 kA	12,5 kA / 12,5 kA
Energie specifică	39 kJ/Ω	39 kJ/Ω	39 kJ// 625kJ/Ω	39 kJ/Ω
Încărcare	6,25 As	6,25 As	6,25 As/25 As	6,25 As
Nivel de protecție de până la I <sub>limp</sub> (kV)	1,3 (2+0); 1,5 (4+0)	1,2	1,1 (1+1); 1,2 (3+1)	1,7 (2+0); 1,8 (4+0)
Urmă de curent	nu / >100A rms			
Timp de răspuns	<25 ns		<25 ns/100 ns	<25 ns
Siguranță fuzibilă amonte curent nominal (dacă alimentarea > 160A)	<2,5 mA		<2,5 mA / -	<2,5 mA
Curent rezidual la Uc	✓	✓	✓/-	✓
Decuplare termică	max. 4,5 Nm			
Cuplu	250 A gL		250 A gL / -	250 A gL
Siguranță fuzibilă amonte curent maxim nominal (dacă alimentarea > 250A)	25 kA / 50 Hz		25 kA/50 Hz / -	25 kA / 50 Hz
Rezistență la scurt-circuit	- 40°C ... +80°C			
Interval de temperatură	monofilar 35mm <sup>2</sup> ; multifilar 25mm <sup>2</sup>			
Secțiune transversală a conductoarelor de conexiune	în interior pe șină DIN 35mm <sup>2</sup>			
Montare	IP20			
Grad de protecție	termoplast; grad de stingere UL 94 V-0			
Material carcasă	TN 3 module; altele 4 module			
<b>Dimensiuni</b>				
Remote signalisation	✓			
Switching capability	AC : 250 V/0,5 A; 125 V/3 A			
Cross-section of connection wire	max. 1,5 mm <sup>2</sup>			
Torque	0,25 Nm			