

ETITEC SM T12 300/12,5 1+0 (RC)

SLO	Pred montažo prenapetostnega odvodnika preberite:
	<ul style="list-style-type: none"> Preverite napetost inštalacije in da je navedena konfiguracija ustrežna za vašo aplikacijo. Nevarnost električnega udara - Montažo in vzdrževanje prenapetostnih odvodnikov mora izvršiti usposobljena oseba. Izklop iz omrežja (električnega vira) pred montažo ali vzdrževanjem Prenapetostni odvodniki morajo biti vgrajeni v skladu z nacionalnimi standardi in upoštevanju zaščitnih ukrepov (IEC 60364-5-534). Pred montažo preverite, da je produkt vizualno izpraven. Neizpraven produkt - produkt z vidno poškodbo se ne sme vgraditi. Prenapetostni odvodnik se lahko poškoduje, če ga izpostavimo električnim obremenitvam, ki presegajo vrednosti navedene v tabeli. Poseg v notranjost odvodnika ni dovoljen in izključuje garancijo proizvajalca. Povezovalni vod naj bo čim krajši in naj ne preseže 0.5 m na vejo prenapetostnega odvodnika (v primeru T povezava).
PL	Przed instalacją ogranicznika prosimy zapoznać się z poniższą instrukcją obsługi i instalacji:
	<ul style="list-style-type: none"> Sprawdzić, czy napięcie sieci elektroenergetycznej i napięcie na etykiecie ogranicznika są odpowiednie dla zastosowania ogranicznika w tej sieci. Instalacji i montażu ogranicznika przepięć powinna dokonać tylko wykwalifikowana osoba. Wszelkie prace przy instalacji ogranicznika przepięć lub prace serwisowe powinny być przeprowadzone tylko przy wyłączonym napięciu w instalacji elektrycznej. Zasady bezpieczeństwa pracy, normy i przepisy mające zastosowanie do wszystkich urządzeń podłączonych do instalacji elektroenergetycznych powinny być zawsze przestrzegane. Przed instalacją ogranicznika przepięć należy sprawdzić jego stan techniczny. Ogranicznik z widocznym uszkodzeniem nie powinien być instalowany. Jego stosowanie jest dozwolone wyłącznie wg zasad i parametrów przedstawionych i określonych w niniejszej instrukcji. Otwieranie ogranicznika, jakiegokolwiek jego przeróbki lub niewłaściwe podłączenie unieważnia jego gwarancję jakości producenta. Przewody podłączone do ogranicznika powinny być możliwie jak najkrótsze i nie powinny przekraczać 0,5 m długości przed ogranicznikiem (SPD) i 0,5m za ogranicznikiem (w przypadku połączenia T).
UK	Please read the following before installing Surge Protective Device:
	<ul style="list-style-type: none"> Verify the system voltage and configuration on the label is appropriate for the application. Risk of Electric Shock – Installation and maintenance should be performed by qualified personnel only. Disconnect from energized circuits before installing or servicing. Safety rules and regulations applicable to all devices connected to power lines should always be followed. National standards and safety regulations must be respected. The external mechanical integrity of the device must be checked before installation. Products with visible damage should not be installed. Its use is only permitted within the limits shown and stated in these installation instructions. Opening or tampering with the device invalidates the warranty. Connecting leads shall be kept as short as possible and not exceed 0.5m in total length per SPD (in the case of a T-connection).
RUS	Перед установкой ограничителя перенапряжения необходимо ознакомиться с данной инструкцией:
	<ul style="list-style-type: none"> Убедитесь, что величина напряжения и тип сети, указанные на бирке устройства, соответствуют параметрам сети, к которой будет подключен ограничитель. Во избежание риска поражения электрическим током монтаж и обслуживание должно проводиться только квалифицированным, обученным персоналом. Отключите источники питания перед установкой или обслуживанием устройства. Всегда следует соблюдать требования по технике безопасности при работе с электрооборудованием. Перед установкой, устройство необходимо проверить на наличие механических повреждений. Устройство с повреждениями не допускается к установке. Монтаж и использование данного устройства необходимо производить в соответствии с пунктами данной инструкции. Не допускается вскрытие и самостоятельный ремонт ограничителя, при этом завод производитель снимает гарантийные обязательства. Соединительные провода должны быть как можно короче и не должны превышать 0,5 м общей длины на один ограничитель перенапряжения (в сети типа T).
DE	Bitte lesen Sie die folgenden Angaben vor Installation des ProTec-T1-Überspannungsschutzgeräts:
	<ul style="list-style-type: none"> Sicherstellen, dass die Systemspannung und -konfiguration auf dem Etikett für die Anwendung geeignet ist. Stromschlaggefahr – Installation und Wartung sollten nur vom Fachmann durchgeführt werden. Gerät vor der Installation oder Wartung/Reparatur von spannungsführenden Leitungen trennen. Die Sicherheitsvorschriften und -regeln für alle an Stromleitungen angeschlossenen Geräte sind stets zu befolgen. Vor Ort geltende Normen und Sicherheitsvorschriften sind zu befolgen. Vor der Installation ist die externe mechanische Unversehrtheit des Geräts sicherzustellen. Produkte mit sichtbaren Schäden dürfen nicht installiert werden. Das Gerät ist nur für den Betrieb innerhalb der angegebenen Grenzwerte zugelassen. Wird das Gerät geöffnet oder manipuliert, erlischt die Garantie. Anschlussleitungen sollten so kurz wie möglich gehalten werden, dürfen weder Schleifen enthalten noch (je SPD) nicht länger als 0,5 m sein (laut IEC 60364-5-53). Der Mindestabstand zwischen dem SPD und einer geerdeten Leiterfläche, an der das SPD installiert werden kann, beträgt 0 mm.

ETITEC SM T12 300/12,5 1+0 (RC)

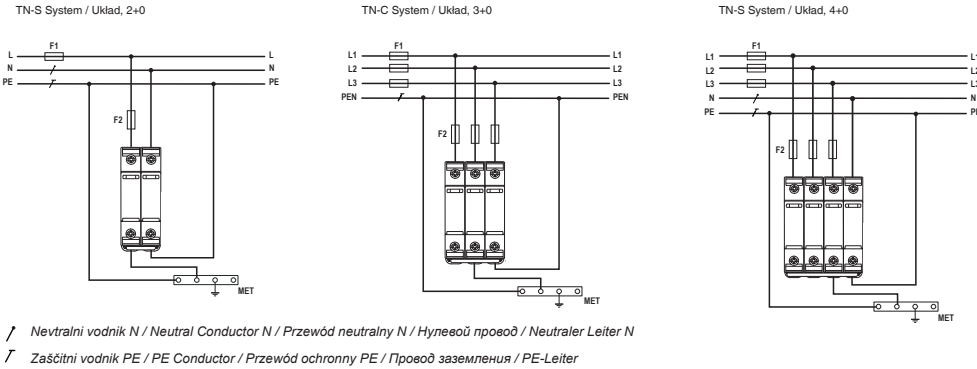


Električne lastnosti / Electrical specifications / Parametry elektryczne / Электрические характеристики / Elektronische Spezifikationen	
L-N, L-PEN, L-PE, N-PE (only TN-S)	
U _c	(AC) 300 V
U _o	(AC) + 10% 240 V
I _{max}	(8/20) 65 kA
I _{imp}	12.5 kA
I _{scr}	25 kA / 50 kA
I _{pe}	< 1 µA
I _{fi}	-

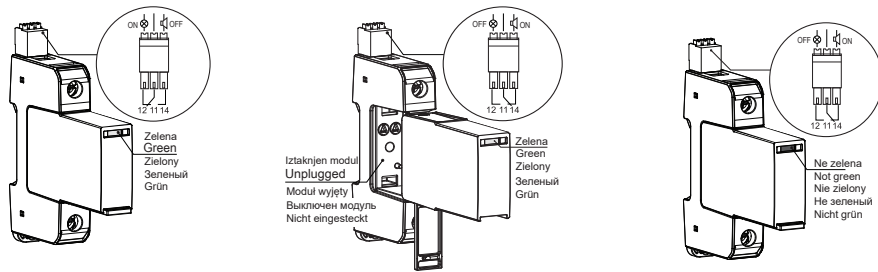
Mehanske lastnosti / Mechanical specification / Parametry mechaniczne / Механические характеристики / Mechanische Spezifikation	
Temperaturno območje / Temperature range / Temperatura pracy / Рабочий диапазон температур / Temperaturbereich	-40°C...+70°C
Območje vlažnosti / Humidity range / Dopuszczalny zakres wilgotności / Допустимая влажность / Luftfeuchtigkeit	5%...95%
Montaža / Mounting / Montaž / Монтаж / Montageart	35mm DIN rail, EN 60715
IP zaščita / IP code / Stopień ochrony IP / Степень защиты / IP-Schutz	20 (built-in)
Št. portov / Number of ports / Liczba przyłączy / Конструкция / Anzahl der Ports	1
Lokacija vgradnje / Location / Miejsce instalacji / Установка / Ort	Indoor / Wewnętrzne
Kategorija / Category / Kategoria / категория / Kategorie	Type 1, 2 / Class 1, 2
Standardi / Standards / Normy / стандарты / Standards	IEC 61643-11:2011, EN 61643-11:2012
Najmanjša oddaljenost od katere koli ozemljene prevodne površine / Minimum distance from any earthed conductive surface / Minimalna odległość ogranicznika od jakiegokolwiek uziemionej, przewodzącej powierzchni / Mindestabstand von geerdeten leitfähigen Oberflächen	0mm

(solid, stranded) stripping length 12.5 mm	ø min 1.5mm ² / ø max 35mm ² / ø min 16 AWG / ø max 2 AWG
(flexible) stripping length 12.5 mm	ø min 1.5mm ² / ø max 25mm ² / ø min 16 AWG / ø max 4 AWG
RC push in (stranded)	ø min 0.25mm ² / ø max 1.5mm ² / ø min 24 AWG / ø max 16 AWG

Priključitve prenapetostnih odvodnikov / Protection Configurations / Типовые уклады соединений ограничителей в разных укладах сети
Схемы подключения / Schutzkonfigurationen



Priključek daljinske signalizacije / Remote signalization connection / Идентификация uszkodzenia ogranicznika i moment dokręcania śrub zacisków / Подключение дистанционной сигнализации / Fernsignalisierungsverbindung

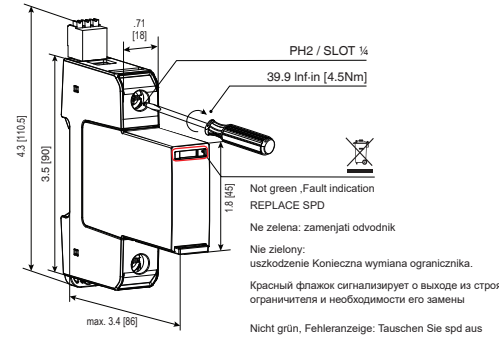


Daljinska signalizacija / Remote signalization / Styki zdalne signalizacji RC / Дистанционная сигнализация / Fernsignale

A.C.		D.C.		
250V / 1A	125V / 1A	48V / 0,5A	24V / 0,5A	12V / 0,5A

Status daljinske signalizacije / RC contact(s) states / Styki zdalne signalizacji RC / Состояние контакта дистанционной сигнализации / Fernmeldekontakt(e)-Status	11- 12	11-14
SPD modul / funkcionalen SPD module(s) functional/ installation is protected Modul SPD sprawny/instalacja zabezpieczona / Styki zdalne signalizacji RC / Модуль УЗИПa работает / установка защищенная SPD-Modul(e) funktional/Installation ist geschützt	Sklenjen Closed Zamknięte Замкнутый Geschlossen	Odprto Open Otwarte Разомкнутый Offen
SPD modul iztaknjen ali nefunkcionalen SPD module(s) unplugged or non-functional/ installation is unprotected Modul SPD uszkodzony / instalacja niezabezpieczona Модуль УЗИПa не работает / установка не защищенная SPD-Modul(e) nicht eingesteckt oder nicht funktional/Installation ist ungeschützt	Odprto Open Otwarte Разомкнутый Offen	Sklenjen Closed Zamknięte Замкнутый Geschlossen

Dimenzije / Dimensions / Wymiary / Габаритные размеры / Abmessungen
Indikacija / Fault indication / Wskaźnik uszkodzenia / индикация неисправности / Defektanzeige



Predvarovalka / Back-up fuse / Bezpiecznik wstępny / Дополнительный предохранитель / Vorsicherung

Nadtokovna zaščita v slučaju okvare prenapetostnega odvodnika / Protection against short circuit / Zabezpieczenie przed zwarciem / Защита от короткого замыкания / Kurzschlusschutz

	Iscrr = 50kA		Iscrr = 25kA	
F1	F1 ≤ 250A gG	F1 > 250A gG	F1 ≤ 315A gG	F1 > 315A gG
F2	F2 ni potrebna F2 not needed F2 nie wymagane F2 не требуется F2 wird nicht benötigt	F2 ≤ 250A gG	F2 ni potrebna F2 not needed F2 nie wymagane F2 не требуется F2 wird nicht benötigt	F2 ≤ 315A gG

F1	≤ 40A	63A — 80A	100A — 125A	160A — 200A	>250A	>315A
F2	-	-	-	-	≤250A	≤315A
S1	16mm ²	16mm ²	25mm ²	25mm ²	25mm ²	25/35mm ²
S2	16mm ²	16mm ²	16mm ²	16mm ²	16mm ²	25mm ²

Zamenjava modula / Plug replace / Wymiana modulu / Замена модуля / Stecker wechseln

