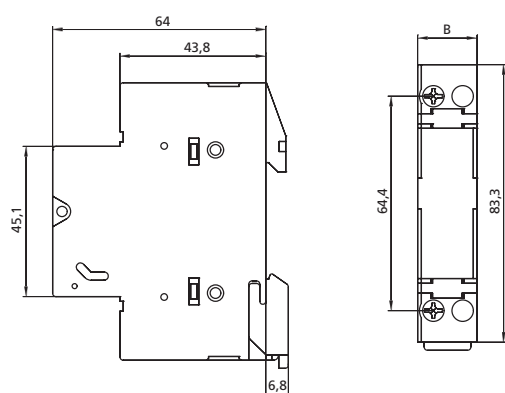


Separatori pentru siguranțe fuzibile cilindrice

Date tehnice							
Tip	VLC8	PCF8	VLC10	PCF10	VLC CC	VLC 14	VLC22
Număr de poli	1p, 1p+N, 2p, 3p, 3p+N				1p, 2p, 3p	1p, 1p+N, 2p, 3p, 3p+N	
Tipul curentului	a.c.						
Categorie de utilizare	AC-22B						AC21-B
Tensiune nominală operațională U_{ϵ} (V)	400	400	400/690 1p+N	400/690 1p+N	600	690	690
Frecvență nominală (Hz)	50				60	50	
Impuls de tensiune nominal suportat U_{imp} (kV)	8	4	8	4	8	8	8
Curent nominal operațional (A)	20	20	32	32	30	50	125
Curentul de scurtă durată suportat I_{sw} (A)	240	240	390	390	360	600	1500
Curentul de scurtcircuit nominal suportat (kA)	50	100		200		100	
Secțiune max.cond.racord (max mm ²)	25	10	25	10	25	35	50
Putere maximă de disipare (W)	2,5	2,5	3	3	3	5	9,5
Standarde	UL	Int.	CCA/CB, UL, CSA	CCA/CB, UL	Int., UL	CCA/CB, UL, CSA	CCA/CB

Separatori PCF



Separatori PCF 8, PCF 10	
tip	dimensiune B
1p	17,8
1p+N	17,8
2p	35,6
3p	53,4
3p+N	53,4

Comutator auxiliar PS PCF

