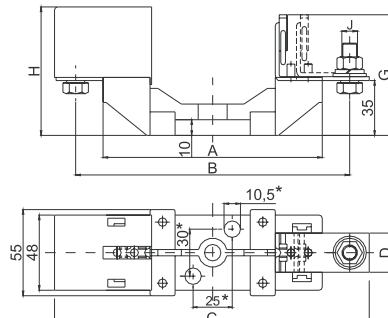
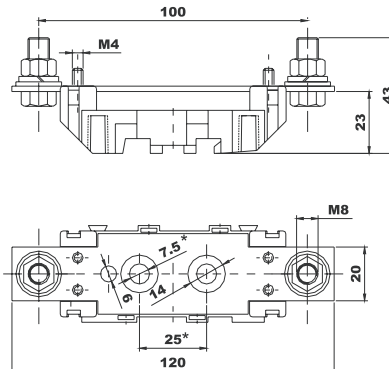


2PLNV - 1/1, 2PLNV - 2/1, 2PLNV - 3/1

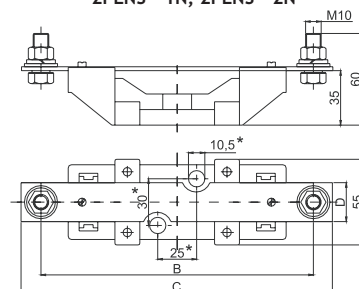


PLNS - 00N



*baze pentru siguranțe PLN - 00/3 fixează cu patru șuruburi minim (distanța dintre găuri 25x68 mm)

2PLNS - 1N, 2PLNS - 2N

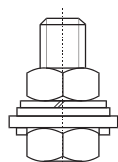


	2PLNS - 1N	2PLNS - 2N
B	175,6	200
C	200	230
D	25	30

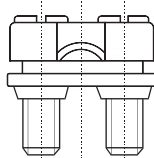
Soclu siguranță monopoar PK și PKI

tip	dimensiuni												
	A	B	C	D	E	F	G	H	I	J	K	L	M
PK 00 M8 - 2 x M6	100	57	84	60	M8 - 2 x M6	Ø7,5			25	4,5	115		20
PK 00 M8 - M8	100	57	84	60	M8 - M8	Ø7,5			25	4,5	115		20
PK 00 2 x M6 - 2 x M6	100	57	84	60	2 x M6 - 2 x M6	Ø7,5			25	4,5	115		20
PK 0 M8 - 2 x M6	150	74	130	60	M8 - 2 x M6	Ø7,5		33	25	4,5	170		20
PK 0 M8 - M8	150	74	130	60	M8 - M8	Ø7,5		33	25	4,5	170		20
PK 02 x M6 - 2 x M6	150	74	130	60	M8 - 2 x M6	Ø7,5		33	25	4,5	170		20
PK 1	175	80	141	81	M10	Ø10,5	30	55	25	10	200		26
PK 2	200	80	166	102	M10	Ø10,5	30	65	25	10	225		30
PK 3	210	80	166	102	M12	Ø10,5	30	65	25	10	240		30
PK 4	270	100	220	143	M12	Ø13	30	102	25	12	310		50
PKI 1	175	80	141	81	M10	Ø10,5	30	55	25	10	200	87	26
PKI 2	200	80	166	102	M10	Ø10,5	30	65	25	10	225	98	30
PKI 3	210	80	166	102	M12	Ø10,5	30	65	25	10	240	108	30
PK 1/1000V	193	100	160	81	M10	Ø10,5	30	55	25	10	220		26

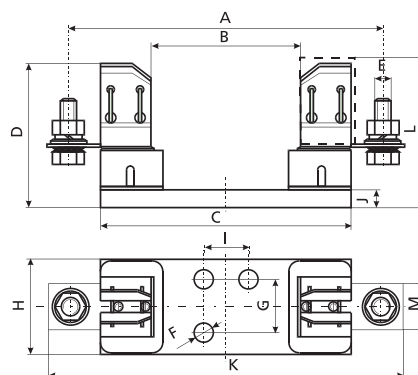
Socurile PKI și PPI sunt prevăzute cu capace izolatoare pentru o protecție suplimentară împotriva unei atingeri accidentale



conexiune M8
(6 - 50 mm²Cu)

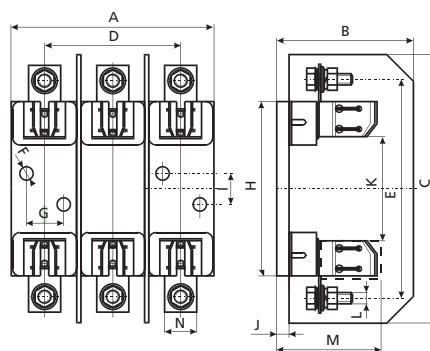


conexiune 2 x M6
(6 - 70 mm²Cu)



Soclu siguranță tripolar PK și PKI

tip	dimensiuni													
	A	B	C	D	E	F	G	H	I	J	K	L	M	N
PK 00/3 M8 - 2 x M6	96	91,5	125	61	100	Ø7,5		84	25	4,5	57	M8 - 2 x M6		20
PK 00/3 M8 - M8	96	91,5	125	61	100	Ø7,5		84	25	4,5	57	M8 - M8		20
PK 00/3 2xM6 - 2xM6	96	91,5	125	61	100	Ø7,5		84	25	4,5	57	2 x M6 - 2 x M6		20
PK 0/3 M8 - 2 x M6	104	91,5	175	70	150	Ø7,5		130	25	4,5	47	M8 - 2 x M6		20
PK 0/3 M8 - M8	104	91,5	175	70	150	Ø7,5		130	25	4,5	47	M8 - M8		20
PK 0/3 2xM6 - 2xM6	104	91,5	175	70	150	Ø7,5		130	25	4,5	47	2 x M6 - 2 x M6		20
PK 1/3	160	110	210	106	175	Ø10,5	30	141	25	10	80	M10		26
PK 2/3	184	120	240	122,5	200	Ø10,5	30	166	25	10	80	M10		30
PK 3/3	208	120	240	148	210	Ø10,5	30	166	25	10	80	M12		30
PK I 1/3	160	110	210	106	175	Ø10,5	30	141	25	10	80	M10	87	26
PKI 2/3	184	120	240	122,5	200	Ø10,5	30	166	25	10	80	M10	98	30
PKI 3/3	208	120	240	148	210	Ø10,5	30	166	25	10	80	M12	108	30



Soclu siguranță tripolară Z

tip	dimensiuni											
	A	B	C	D	E	F	G	H	I	J	K	L
PPI 00Z	360	58	71	-	100	55	-	-	-	56	-	M8
PK 2Z	670	98	111	63,5	185	100	14	22	22	80	-	M10
PKI 2Z	670	98	111	63,5	185	100	14	22	22	80	115	M10

