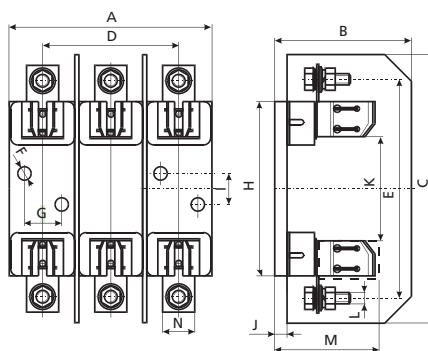


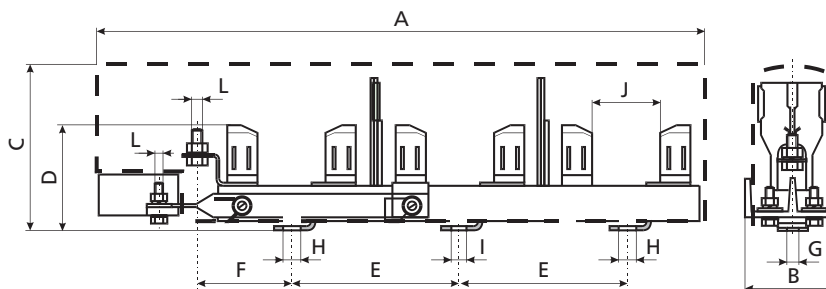
Soclu siguranță tripolar PK și PKI

tip	dimensiuni													
	A	B	C	D	E	F	G	H	I	J	K	L	M	N
PK 00/3 M8 - 2 x M6	96	91,5	125	61	100	Ø7,5		84	25	4,5	57	M8 - 2 x M6		20
PK 00/3 M8 - M8	96	91,5	125	61	100	Ø7,5		84	25	4,5	57	M8 - M8		20
PK 00/3 2xM6 - 2xM6	96	91,5	125	61	100	Ø7,5		84	25	4,5	57	2 x M6 - 2 x M6		20
PK 0/3 M8 - 2 x M6	104	91,5	175	70	150	Ø7,5		130	25	4,5	47	M8 - 2 x M6		20
PK 0/3 M8 - M8	104	91,5	175	70	150	Ø7,5		130	25	4,5	47	M8 - M8		20
PK 0/3 2xM6 - 2xM6	104	91,5	175	70	150	Ø7,5		130	25	4,5	47	2 x M6 - 2 x M6		20
PK 1/3	160	110	210	106	175	Ø10,5	30	141	25	10	80	M10		26
PK 2/3	184	120	240	122,5	200	Ø10,5	30	166	25	10	80	M10		30
PK 3/3	208	120	240	148	210	Ø10,5	30	166	25	10	80	M12		30
PK I 1/3	160	110	210	106	175	Ø10,5	30	141	25	10	80	M10	87	26
PK I 2/3	184	120	240	122,5	200	Ø10,5	30	166	25	10	80	M10	98	30
PK I 3/3	208	120	240	148	210	Ø10,5	30	166	25	10	80	M12	108	30

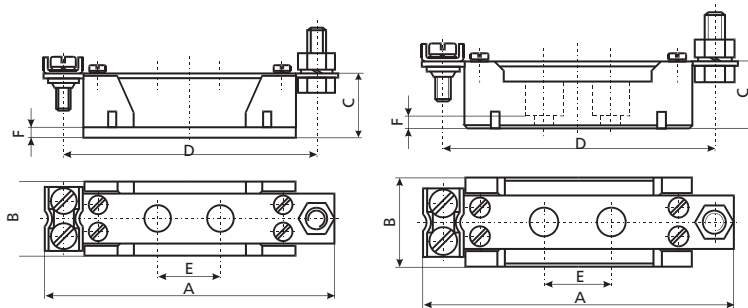


Soclu siguranță tripolară Z

tip	dimensiuni											
	A	B	C	D	E	F	G	H	I	J	K	L
PPI 00Z	360	58	71	-	100	55	-	-	-	56	-	M8
PK 2Z	670	98	111	63,5	185	100	14	22	22	80	-	M10
PKI 2Z	670	98	111	63,5	185	100	14	22	22	80	115	M10



Racord de împământare						
tip	dimensiuni					
	A	B	C	D	E	F
NVPP 00/0 M8-2M6	115	37	25	100	25	8
NVPPN 00/0 M8-2M6	115	37	25	100	25	8
PP 00/0 M8-2M6	115	33	26	100	25	5
PK 00/0 M8-2M6	115	30	26,5	100	25	4,5
PK 1/0	200	55	38	175	25	10
PK 2/0	225	65	40	200	25	10
PK 3/0	240	65	40	210	25	10



Accesorii

TIPUL CONEXIUNII

conexiune	mărime	descriere						
A	00	șurub	M8	reciproc				
	0		M8					
	1		M10					
	2		M10					
B	00	tipul terminalului papuc	OS00	reciproc				
	1		OS12					
	2		OS12					
	3		OS12					
C	00	tipul terminalului papuc	OS00	+	șurub	M8		
	1		OS12				M10	
	2		OS12					
	3		OS12					
D	00	șurub	M8	+	clemă prismă	P00		
	1		M10				P1	
	2		M10					P2
	3		M12					
E	00	șurub	M8	+	clemă prismă	P002*		
	1		M10				P12	
	2		M10					P22
	3		M12					
F	00	clemă prismă	P00	reciproc				
	1		P1					
	2		P2					
	3		P3					
G	00	clemă prismă	P00	+	clemă prismă	P002*		
	1		P1				P12	
	2		P2					P22
	3		P3					
H	00	clemă prismă	P002*	reciproc				
	1		P12					
	2		P22					
	3		P32					

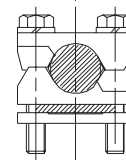
* cu capac de protecție IK 00 - 2x (10-25 mm)

tipul clip terminal OS00, OS12



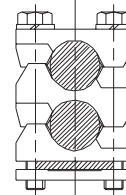
OS00 6 - 50 mm² - Cu
OS12 .. 25 - 150 mm² - Cu

clemă prismă P00, P1, P2, P3



P00 ... 10 - 70 mm² - Cu / Al
P1 70 - 150 mm² - Cu / Al
P2 ... 120 - 240 mm² - Cu / Al
P3 ... 120 - 300 mm² - Cu / Al

clemă prismă P002, P12, P22, P32



P002 ... 2 x (10 - 35 mm²) - Cu / Al
P12 2 x (70 - 95 mm²) - Cu / Al
P22 ... 2 x (120 - 150 mm²) - Cu / Al
P32 ... 2 x (120 - 240 mm²) - Cu / Al