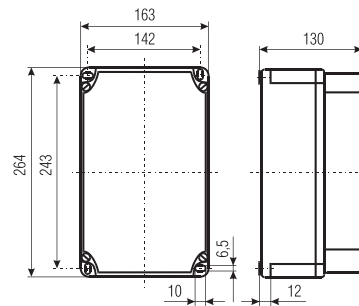


Cutii de distribuție

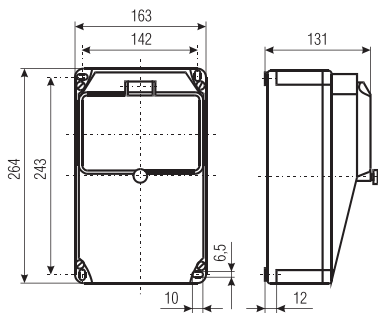
Date tehnice

Material	termoplast de mare calitate
Clasificare a protecției	
-mecanică	execuție impermeabilă IP57
-electrică	protecție prin izolare

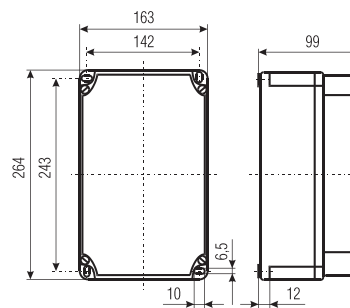
SPOJ - VN, SPOJ - VP



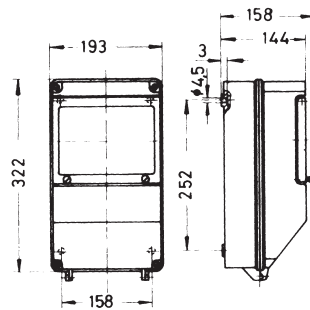
KOMBI 264 x 163 x 131



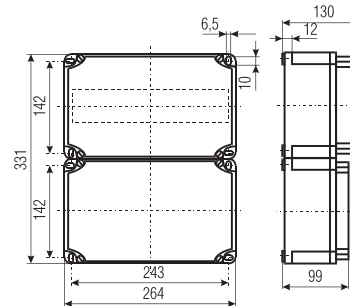
SPOJ - NN, SPOJ - NP



KOMBI 322 x 193 x 158



SPOJ - D



Prize și fișe industriale

Date tehnice

Tensiune nominală Un	24 V, 230 V, 400 V
Frecvență nominală fn	50 Hz
Curent nominal In	16 A, 32 A, 63 A, 125 A
Număr de poli	2, 3, 4, 5
Standarde și reglementări	IEC 60309, EN 60309, VDE 0623