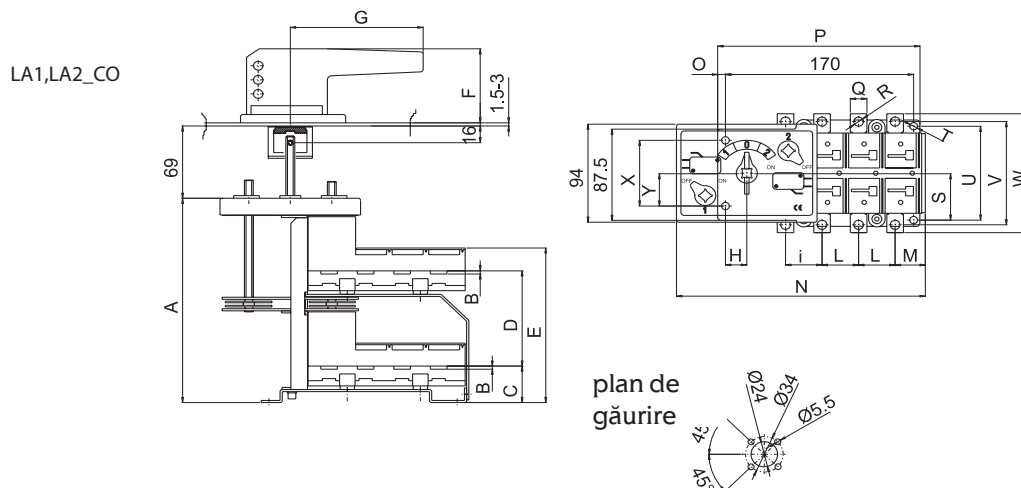


Comutator basculant de sarcină LA (1-0-2)

Date tehnice pentru comutatorul basculant de sarcină LA

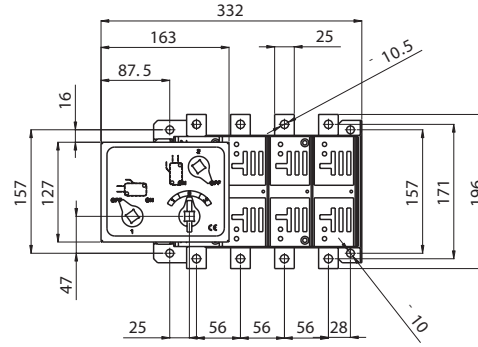
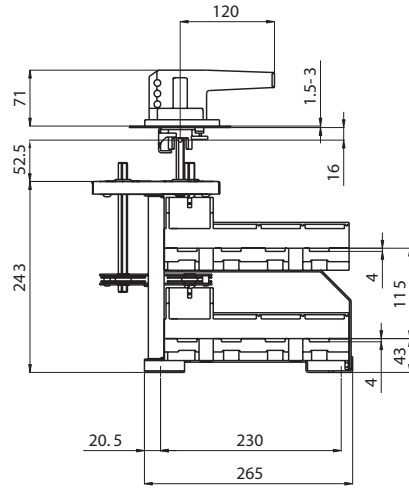
Tip			LA1_CO	LA2_CO	LA3_CO	LA4_CO		LA5_CO		
Curent nominal		(I _n)	160A	250A	400A	630A	800A	1250A	1600A	2500A
Tensiune nominală de izolare	ca	(U)	1000	1000	1000	1000	1000	1000	1000	1000
	cc	(U)	1500	1500	1500	1500	1500	1500	1500	1500
Rezistența la impulsul de tensiune		(U _{imp})	8	12	12	12	12	12	12	12
Curent nominal termic		(I _{th})	160	250	400	630	800	1250	1600	2500
Curent nominal AC-21/A/B	400V	(A)	125/160	250	400	630	630/800	1250	1600	2500
	500V	(A)	125/160	250	400	630	630/800	1250	1250	2000
	690V	(A)	125/160	250	400	630	630/800	1250	1250	1250
Curent nominal AC-22/A/B	400V	(A)	125/160	250	400	630	630/800	1250	1250	-
	500V	(A)	125/125	250	400	630	630/800	1250	-	-
	690	(A)	125/125	250	400	630	630/630	1250	-	-
Curent nominal AC-23/A/B	400V	(A)	125/125	250	400	630	630/630	1250	-	-
	500V	(A)	100/100	200	315	500	500/500	800	-	-
	690V	(A)	80/80	160	250	400	400/400	-	-	-
Curent nominal DC-21A/B*	220V	(A)	125/160	250	400	630	630/800	1250	1600	-
	420V	(A)	-	250	400	630	630/800	-	-	-
	560V	(A)	-	-	400	630	630/800	-	-	-
Curent nominal DC-22A/B*	220V	(A)	125/125	250	400	630	630/800	1250	-	-
	420V	(A)	-	250	400	630	630/800	-	-	-
	560V	(A)	-	-	400	630	630/800	-	-	-
Curent nominal DC-23A/B*	220V	(A)	80/80	250	400	630	630/630	800	-	-
	420V	(A)	-	250	400	630	630/630	-	-	-
	560V	(A)	-	-	400	630	630/630	-	-	-
Capacitate nominală de închidere la 400V AC23		(A)	1250	2500	4000	6300	6300	12500	-	-
Capacitate nominală de rupere la 400V AC23		(A)	1000	2000	3200	5040	5040	10000	-	-
Curent de scurtcircuit de durată	1 sec.	(kA)	5	8	13	26,5	26,5	35	50	50
	0,25 sec	(kA)	10	16	26	53	53	70	100	100
Capacitate de închidere la scurtcircuit	(400V)	(kA)	7,5	13,5	26	30	30	73,5	105	105
RPutere nominală în funcționare AC 23A	(400V)	(kW)	65	130	210	330	330	630	630	-
Siguranță fuzibilă montată amonte (car. gG)		(A)	125	250	400	630	630	1000	-	-
Valoare siguranță fuzibilă montată amonte (car. gG)		(A)	125	250	400	630	630	1000	-	-
Curent de scurtcircuit – valoare R.M.S		(kA)	50	50	50	50	50	100	-	-
Durată de viață mecanică		(n°)	10000	10000	8000	8000	8000	7000	4000	2500
Durată de viață electrică		(n°)	2000	2000	1500	1500	1500	1000	500	500
Puterea nominală reactivă la 400V		kVAR	50	110	180	300	300	600	-	-
Pierdere de putere pe pol		(W)	2,7	3,8	9,4	15,6	25,7	12,7	38,3	91,7
Secțiune cablu (Cu)		(mm ²)	70	120	240	2x185	2x240	-	-	-
Dimensiuni bare (Cu)		(mm)	16x4	20x5	2x25x5	2x32x6	2x40x6	2x50x8	3x50x8	4x50x12
Cuplu de strângere		(Nm)	8	12	18	34	34	45	70	70

*doi poli inseriați

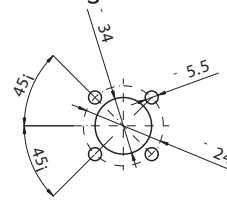


Tip	A	B	C	D	E	F	G	H	I	L	M	N	O	P	Q	R	S	T	U	V	W	X	Y
LA1_CO	196	3	35	91	148	71	120	19	33	33	27	225	7	182,5	15	M6	45	7	90	99	114	63	31,5
LA2_CO	195	4	34	89	147	71	120	-	37,5	39	30,5	244	9,5	189	120	8,5	67,5	8	135	132	152	135	67,5

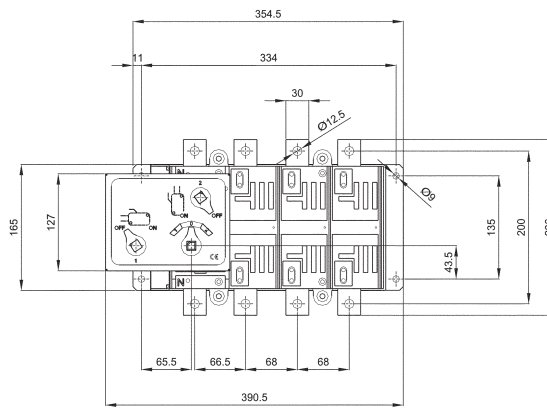
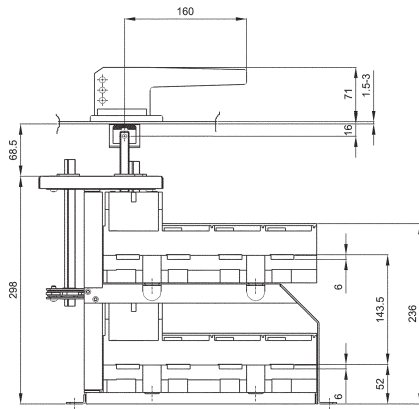
LA3_CO



plan de găurire



LA4_CO



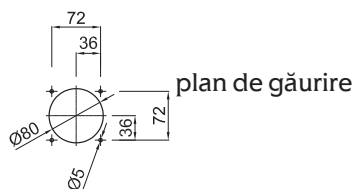
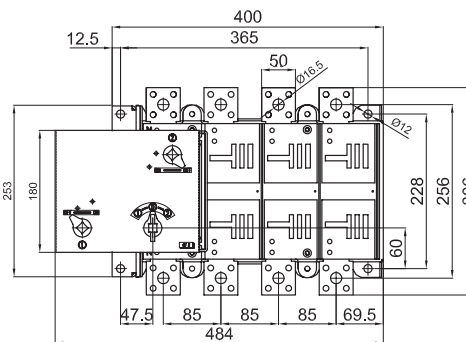
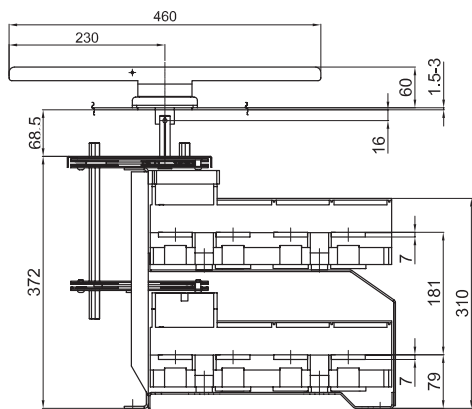
plan de găurire



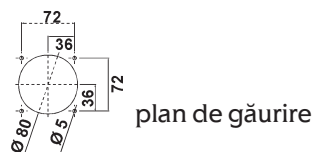
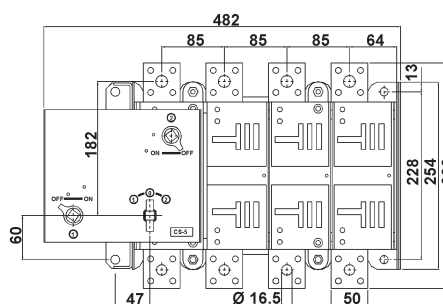
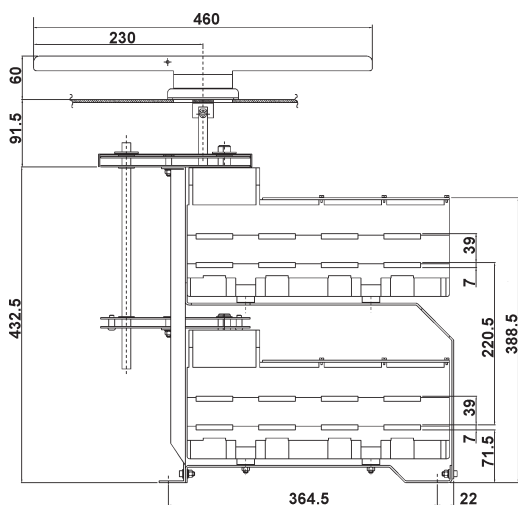


ETISWITCH

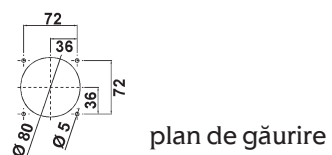
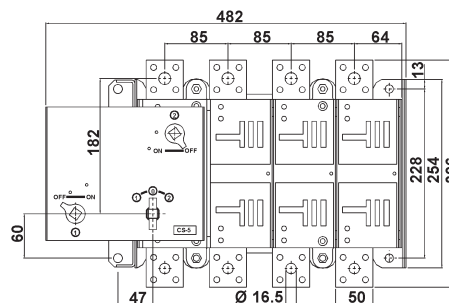
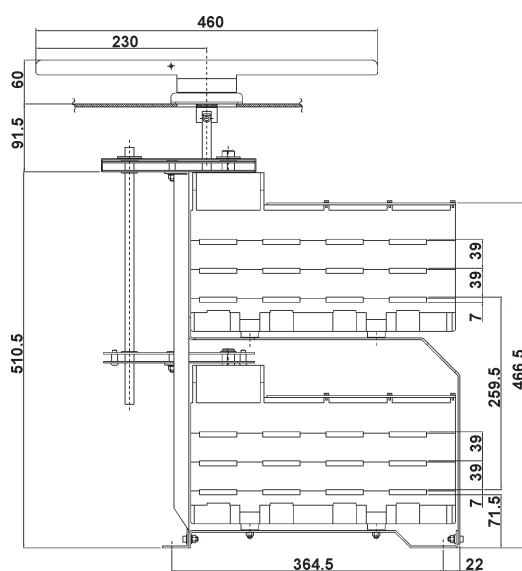
LA5_CO 1250A



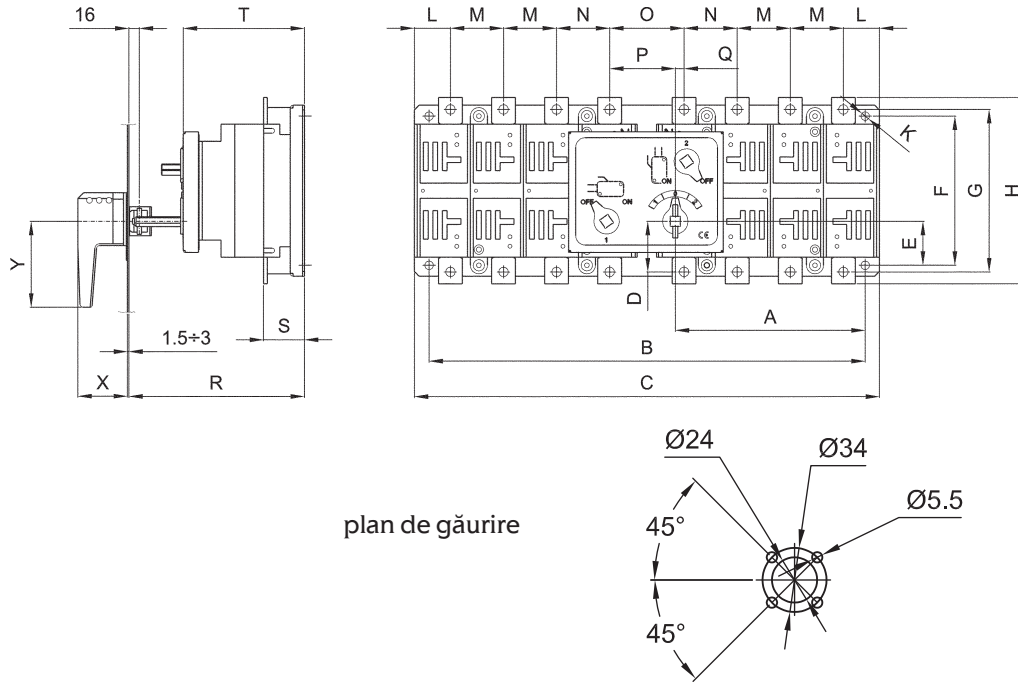
LA5_CO 1600A



LA5_CO 2500A

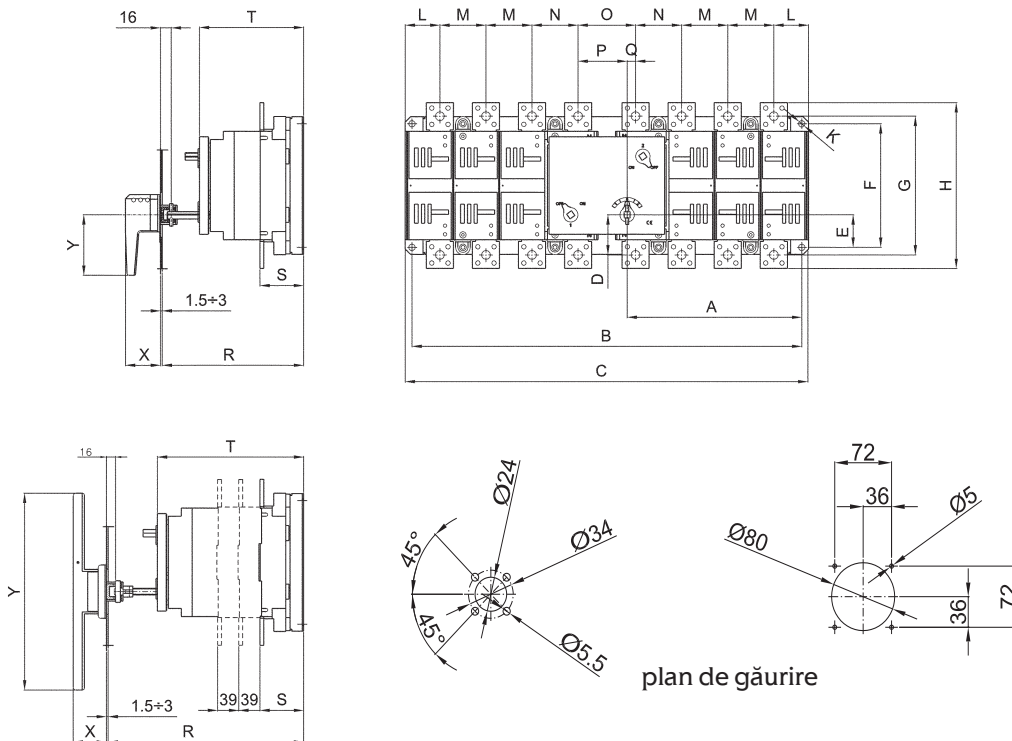


LA1,LA2,LA3_COH



Tip	A	B	C	D	E	F	G	H	K	L	M	N	O	P	Q	R	S	T	X	Y
LA1_COH	131	262	316	49,5	43,5	88	98	113	7	24	33	33	70	35	35	169,5	32,5	100	41	70
LA2_COH	157,5	315	360,5	66	59	118	132	152	8	30,5	39	37,5	68,5	34	34,2	177	37,5	107,5	71	120
LA3_COH	200	460	490,5	54	47	157	171	196	9	38	56	56	78,5	69,5	9	197	44	128,5	71	120

LA4,LA5_COH



Tip	A	B	C	D	E	F	G	H	K	L	M	N	O	P	Q	R	S	T	X	Y
LA4_COH	304	655	680	61	51	180	200	230	12	46	68	66,5	93	82,5	12,5	232	61	162	71	160
LA5_COH 1250A	322	719	744	74	60	228	256	306	12	64	85	85	106	90,5	15,5	286,5	80,5	193,5	59	460
LA5_COH 1600A	322	719	744	74	60	228	256	306	12	64	85	85	106	90,5	15,5	325,5	80,5	232,5	59	460
LA5_COH 2500A	322	719	744	74	60	228	256	306	12	64	85	85	106	90,5	15,5	364,5	80,5	211,5	59	460