

# ETI

**PUSH BUTTONS AND LED INDICATORS  
TIPKE IN LED INDIKATORJI  
PRZYCISKI I LAMPKI SYGNALIZACYJNE  
TASTERI I LED INDIKATORI  
DRUCKTASTEN UND LED-ANZEIGEN  
КНОПКИ И СИГНАЛЬНЫЕ ЛАМПЫ  
KNOPKI TA SIGNALNI LAMPKI  
STLAČTE TLAČIDLÁ A LED INDIKÁTORY  
PUSH MYGTUKAI IR LED RODIKLIAI  
NOSPIEZAMĀS POGAS UN LED INDIKATORII**

**Warning:**  
Installation and maintenance to be performed by authorized personnel only.

**Opozorilo:**  
Namestitvev in vzdrževanje lahko izvaja le pooblaščen osebje.

**Ostrzeżenie:**  
Instalacja i konserwacja może być wykonywana wyłącznie przez autoryzowany personel.

**Upozorenie:**  
Instalaciju i održavanje izvodi samo ovlašteno osoblje.

**Warnung:**  
Die Installation und Wartung darf nur von autorisiertem Personal durchgeführt werden.

**Внимание:**  
Монтаж и техническое обслуживание должны выполняться только квалифицированным персоналом.

**Увага:**  
Встановлення та технічне обслуговування повинні виконуватись лише кваліфікованим персоналом.

**Varovanie:**  
Inštaláciu a údržbu smie vykonávať len oprávnený personál.

**Ispėjimas:**  
Įspėjimas: montavimo ir techninės priežiūros darbus gali atlikti tik įgaliotas personalas.

**Brīdinājums:**  
Uzstādīšanu un apkopi drīkst veikt tikai pilnvarots personāls.

**Varování:**  
Instalaci a údržbu smí provádět pouze autorizovaný personál.

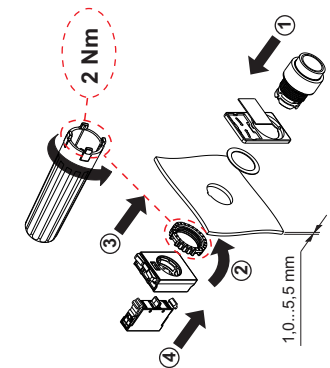
**Avertizare:**  
Instalarea și întreținerea trebuie efectuate numai de personal autorizat.

**Figyelmeztetés:**  
A telepítést és a karbantartást csak arra felhatalmazott személyzet végezheti.

ETI Elektroelement d.o.o.  
Obrezija 5  
1411 Izlake  
Slovenia  
www.etigroup.eu



		<p>MAX. 3</p> <p>MAX. 4</p> <p>MAX. 6</p> <p>MAX. 8</p>
<p>0.8 Nm</p> <p>1 X 0.5 mm<sup>2</sup></p> <p>2 X 2.5 mm<sup>2</sup></p> <p>(*) 60.0 - NSE-PB24-F (S) 100.0 - NSE-PRM (M) 100.0 - NSE-PRM-DB-IP (C) 60.0 - NSE-PL-ENG</p>	<p>0.8 Nm</p> <p>1 X 0.5 mm<sup>2</sup></p> <p>2 X 2.5 mm<sup>2</sup></p> <p>(*) 60.0 - NSE-PB24-F (S) 100.0 - NSE-PRM (M) 100.0 - NSE-PRM-DB-IP (C) 60.0 - NSE-PL-ENG</p>	<p>NSE-PRM-T-ROG, NSE-PRM-P-RGM</p> <p>NSE-PRB, NSE-PRB-L, NSE-S21, NSE-S21</p> <p>NSE-PRF, NSE-PRF-L, NSE-PRM, NSE-PRM-L, NSE-PRM-F, NSE-PRP, NSE-PRP-L, NSE-PRM-R-K</p> <p>NSE-S21, NSE-S21, NSE-S2K</p> <p>NSE-PRM-T-R, NSE-PRM-P-R, NSE-PRM-T-ROG, NSE-PRM-P-RG</p>





PUSH BUTTONS AND LED INDICATORS  
 TIPKE IN LED INDIKATORJI  
 PRZYCISKI I LAMPKI SYGNALIZACYJNE  
 TASTERI I LED INDIKATORI  
 DRUCKTASTEN UND LED-ANZEIGEN  
 КНОПКИ И СИГНАЛЬНЫЕ ЛАМПЫ  
 КНОПКИ ТА СИГНАЛЬНИ ЛАМПИ  
 STLAČTE TLAČIDLÁ A LED INDIKÁTORY  
 PUSH MYGTUKAI IR LED RODIKLIAI  
 NOSPIEZAMĀS POGAS UN LED INDIKATORI

**Warning:**  
 Installation and maintenance to be performed by authorized personnel only.

**Opozorilo:**  
 Namestitvev in vzdrževanje lahko izvaja le pooblaščen osebje.

**Ostrzeżenie:**  
 Instalacja i konserwacja może być wykonywana wyłącznie przez autoryzowany personel.

**Upozorenie:**  
 Instalaciju i održavanje izvodi samo ovlašteno osoblje.

**Warnung:**  
 Die Installation und Wartung darf nur von autorisiertem personal durchgeführt werden.

**Внимание:**  
 Монтаж и техническое обслуживание должны выполняться только квалифицированным персоналом.

**Увага:**  
 Встановлення та технічне обслуговування повинні виконуватись лише кваліфікованим персоналом.

**Varovanie:**  
 Inštaláciu a údržbu smie vykonávať len oprávnený personál.

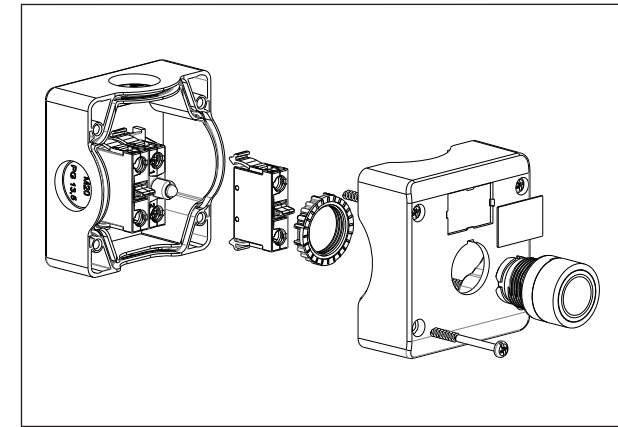
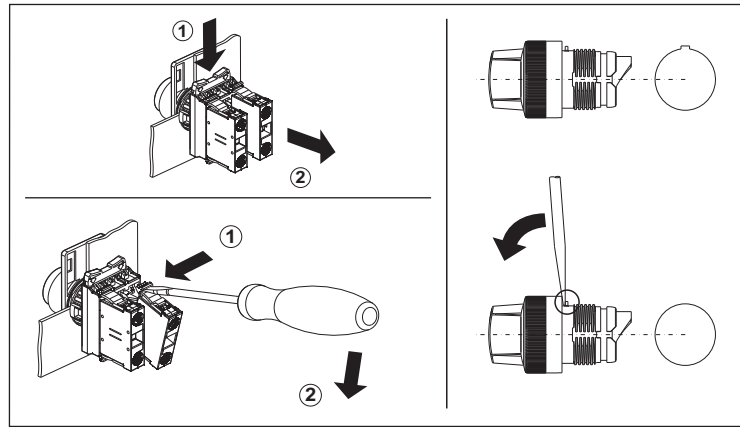
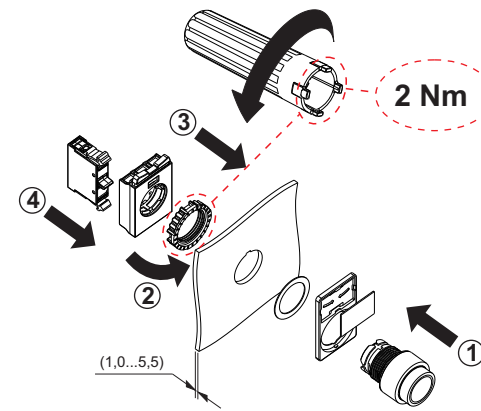
**Įspėjimas:**  
 Įspėjimas: montavimo ir techninės priežiūros darbus gali atlikti tik įgaliotas personalas.

**Brīdinājums:**  
 Uzstādīšanu un apkopi drīkst veikt tikai pilnvarots personāls.

**Varování:**  
 Instalaci a údržbu smí provádět pouze autorizovaný personál.

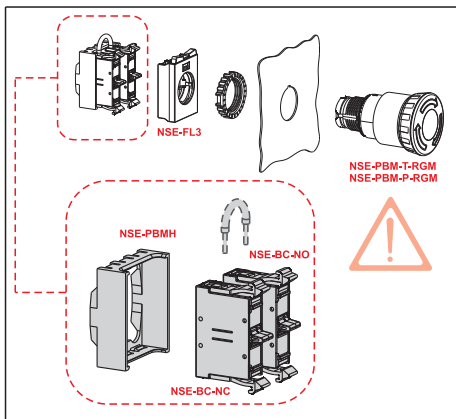
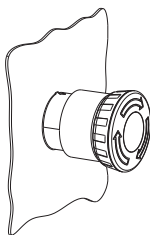
**Avertizare:**  
 Instalarea și întreținerea trebuie efectuate numai de personal autorizat.

**Figyelmeztetés:**  
 A telepítést és a karbantartást csak arra felhatalmazott személyzet végezheti.



<p>0,8 Nm</p> <p>1 X 0,5 mm<sup>2</sup> 2 X 2,5 mm<sup>2</sup></p>	<p>(*) 60,0 - NSE-PB2I-F          (\$) 100,0 - NSE-PBM          (#) 85,0 (&amp;) 35,0 - NSE-PH-DB+MP          (£) 60,0 - NSE-PL-EMG</p>		
NSE-PBM-T-RGM, NSE-PBM-P-RGM		MAX. 3	-
NSE-PB2, NSE-PB2I, NSE-S2I, NSE-S3I		MAX. 4	MAX. 4
NSE-PBF, NSE-PBFI, NSE-PBM, NSE-PBMI, NSE-PB2I-F, NSE-PBP, NSE-PBPI, NSE-PBM-R-K		MAX. 6	MAX. 6
NSE-S2, NSE-S3, NSE-S2K		MAX. 6	MAX. 8
NSE-PBM-T-R, NSE-PBM-P-R, NSE-PBM-T-RG, NSE-PBM-P-RG		MAX. 4	-

# ETI



Emergency shutdown button (self-monitoring)  
Gumb za izklop v sili (samnadzor)  
Przycisk wyłączenia awaryjnego (samomonitorowanie)  
Gumb za isključivanje u nuždi (samnadzor)  
Not-Aus-Taster (selbstüberwachend)  
Кнопка аварийного отключения (с самоконтролем)  
Кнопка аварийного відключення (з самоконтролем)  
Tlačidlo núdzového vypnutia (vlastné monitorovanie)  
Avarinio išjungimo mygtukas (savikontrolė)  
Аварийнас изслэгšanas poga (paškontrolė)

### Warning:

Installation and maintenance to be performed by authorized personnel only.

### Opozorilo:

Namestitev in vzdrževanje lahko izvaja le pooblaščen osebje.

### Ostrzeżenie:

Instalacja i konserwacja może być wykonywana wyłącznie przez autoryzowany personel.

### Upozorenie:

Instalaciju i održavanje izvodi samo ovlašteno osoblje.

### Warnung:

Die Installation und Wartung darf nur von autorisiertem Personal durchgeführt werden.

### Внимание:

Монтаж и техническое обслуживание должны выполняться только квалифицированным персоналом.

### Увага:

Встановлення та технічне обслуговування повинні виконуватись лише кваліфікованим персоналом.

### Varovanie:

Inštaláciu a údržbu smie vykonávať len oprávnený personál.

### Įspėjimas:

Įspėjimas: montavimo ir techninės priežiūros darbus gali atlikti tik įgaliotas personalas.

### Brīdinājums:

Uzstādīšanu un apkopi drīkst veikt tikai pilnvarots personāls.

### Varování:

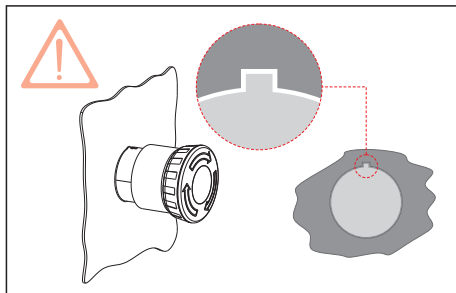
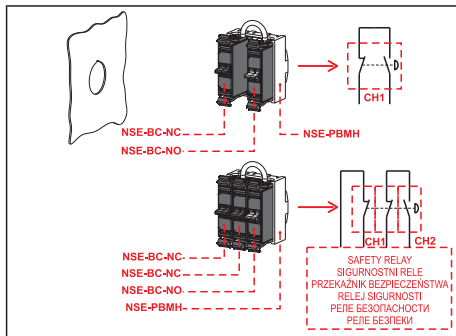
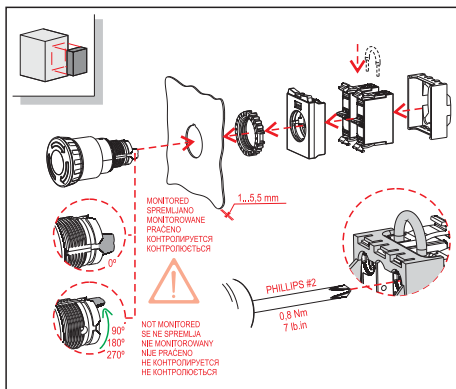
Instalaci a údržbu smí provádět pouze autorizovaný personál.

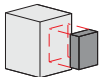
### Avertizare:

Instalarea și întreținerea trebuie efectuate numai de personal autorizat.

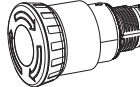
### Figyelmeztetés:

A telepítést és a karbantartást csak arra felhatalmazott személyzet végezheti.





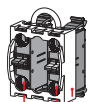
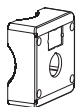
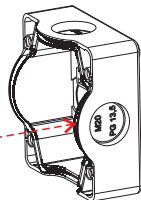
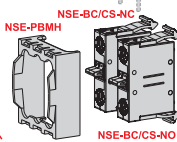
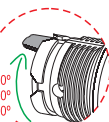
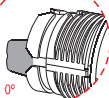
NSE-PBM-T-RGM  
NSE-PBM-P-RGM



MONITORED  
SPREMLJANO  
MONITOROWANE  
PRAČENO  
КОНТРОЛИРУЕТСЯ  
КОНТРОЛЮЕТСЯ



NOT MONITORED  
SE NE SPREMLJA  
NIE MONITOROWANA  
NIJE PRAČENO  
НЕ КОНТРОЛИРУЕТСЯ  
НЕ КОНТРОЛЮЕТСЯ



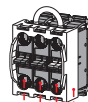
NSE-BC/CS-NC  
NSE-BC/CS-NO

NSE-PBMH

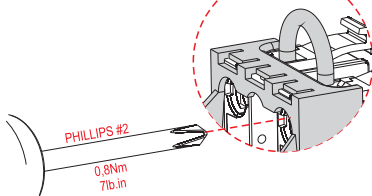


NSE-BC/CS-NC  
NSE-BC/CS-NO

NSE-PBMH



SAFETY RELAY  
VARNOSTNI RELE  
PRZEKAŹNIK BEZPIECZEŃSTWA  
RELEJ SIGURNOSTI  
РЕЛЕ БЕЗОПАСНОСТИ  
РЕЛЕ БЕЗПЕКИ



10008680611-01

**ETI**

ETI Elektroelement d.o.o.  
Obrezija 5  
1411 Izlake  
Slovenia  
www.etigroup.eu

