



### Specificații tehnice generale

Carcasă	ABS
Dispersor	PVC
Sursă luminoasă	Tube LED T8
Soclu	G13
Ambalaj	Individual
Grad de protecție	IP65
Temp. de funcționare	-20÷50°C
Echipare	Pentru Tube LED
Tensiune alimentare	220÷240 Vac
Frecvență tens. alimentare	50/60 Hz
Tip cablare	La ambele capete

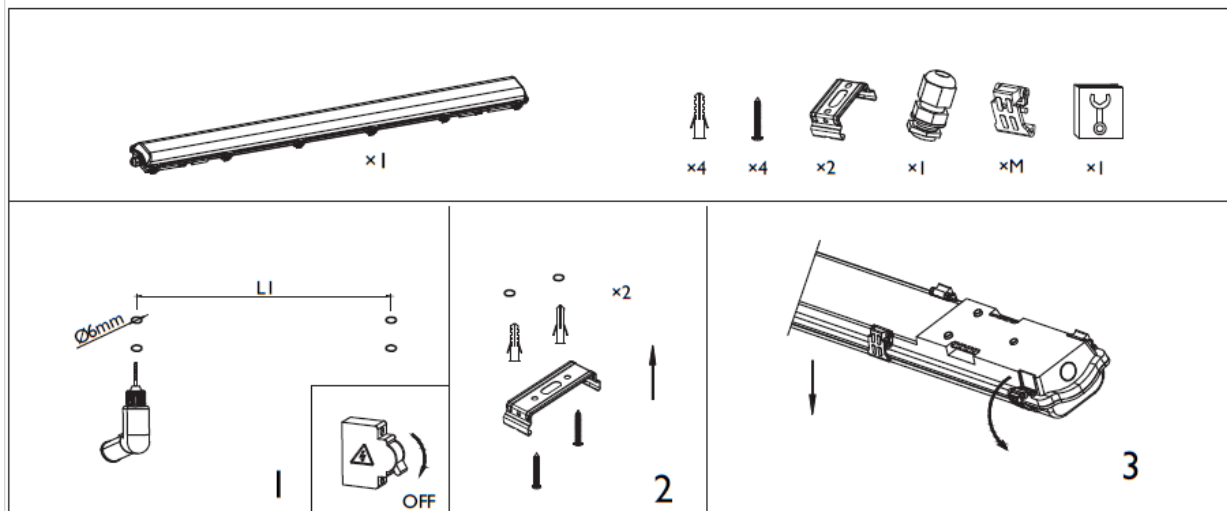


### Specificații tehnice nominale

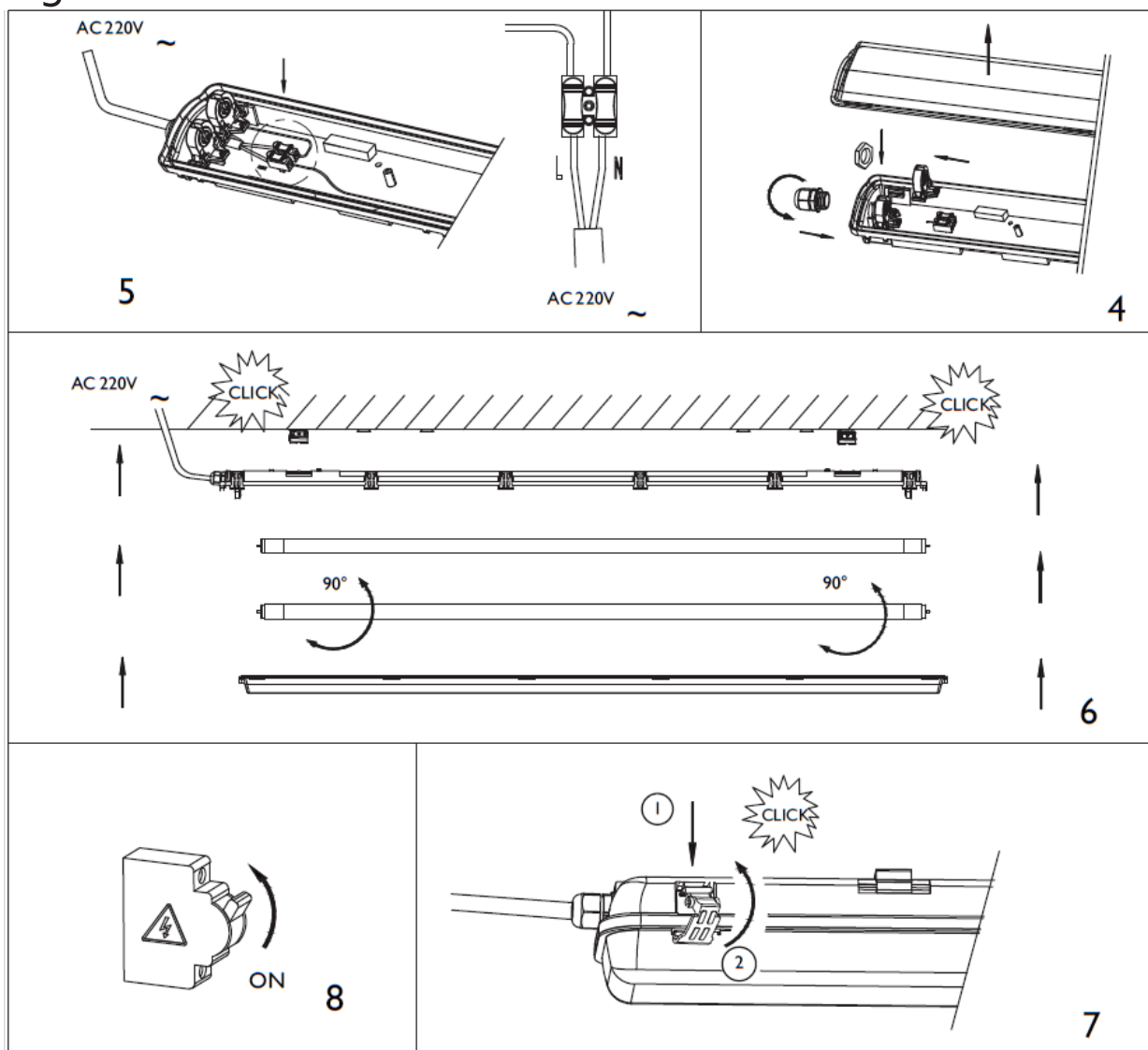
Cod produs	Putere	Dimensiuni LxL1xIxh	Greutate	Cantitate
	[W]	[mm]	[buc]	[bax]
EL0075886	1x600	662x380x65x62	0.31	10
EL0075888	2x600	665x380x95x62	0.54	10
EL0075890	1x1200	1272x988x65x62	0.54	10
EL0075893	2x1200	1275x988x95x62	0.65	10
EL0075900	1x1500	1572x1288x65x62	0.66	10
EL0075901	2x1500	1575x1288x95x62	0.85	10

### Diagramă conexiuni electrice

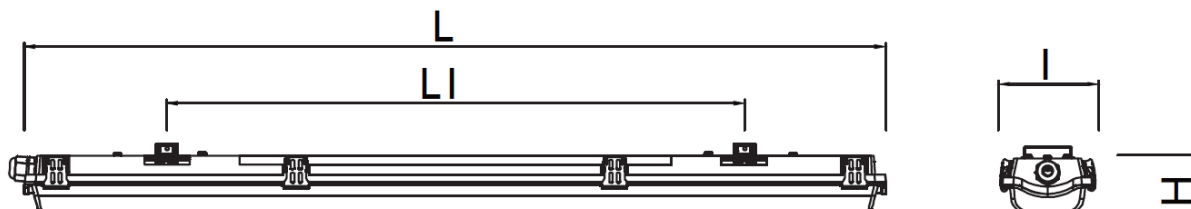
#### Instrucțiuni instalare



#### Diagramă cablare



## Diagramă dimensională



Model	L(mm)	LI(mm)	l(mm)	H(mm)	Nr. max. interconectari
EL0075886	662	380	65	62	6
EL0075888	665	380	95	62	6
EL0075890	1272	988	65	62	12
EL0075893	1275	988	95	62	12
EL0075900	1572	1288	65	62	14
EL0075901	1575	1288	95	62	14